

Датчик относительного давления 400 OEM

Диапазон давления
0 ... 10 – 100 мбар



Датчик давления типа 400 имеет проверенную конструкцию с керамическим рычагом, выходные сигналы датчика скорректированы с учетом влияния температуры, и доступен с выходом по напряжению.

Выходное напряжение (В пост. тока) – усиленный линейный сигнал, подходящий для непосредственной обработки в электронных системах управления. Эти датчики идеально подходят для непрерывного измерения уровня в стиральных машинах, посудомоечных машинах и т.п.

- Надежная конструкция, чувствительный элемент не контактирует со средой
- Специальная конструкция, предназначенная для крупномасштабного (серийного) производства, по привлекательной цене
- Полностью автоматизированное производство, включая встроенные операции настройки нуля и верхнего предела диапазона измерений
- Специальный защелкивающийся монтажный кронштейн, обеспечивающий простой монтаж на пластинах из листовой стали разной толщины

Обзор технических характеристик

Диапазон давления

относительное давление 0 ... 10 – 100 мбар

Условия эксплуатации

Среда	Жидкости и нейтральные газы
Температура	среды/окружающей среды 0 ... +70 °С хранения -10 ... +70 °С
Допустимая перегрузка	200 мбар
Разрывное давление	500 мбар
Объем утечки	< 0,2 см ³ /ч (воздух)

Материалы, контактирующие со средой

Крышка	полипропилен
Мембрана	термопластический эластомер

Обзор электрических характеристик

Выход / питание ²⁾	логом. 10 ... 70%	5 В пост. тока ±5%
Нагрузка		> 50 кОм / < 10 нФ
Потребляемый ток	при номинальном напряжении, с нагрузкой 50 кОм	< 3 мА
Защита от неправильной полярности		механическая защита

Электромагнитная совместимость Это изделие предназначено только для установки в оборудование. Заказчик несет ответственность за получение сертификата соответствия нормам ЕС.

Динамический отклик

Время отклика	< 10 мс
Цикл нагрузки	< 10 Гц

Стандарт защиты

IP 00

Электрическое соединение

3-контактная вилка RAST 2.5

Соединение датчика давления

Трубка Ø 6,2 мм

Инструкции по монтажу

Положение монтажа	Мембрана – горизонтальное (рекомендуется) Вертикальное расположение мембраны (по запросу)	Соединение датчика давления и электрические соединения – направлены вниз требуется согласование, сигнал примерно на 0,3 мбар выше, чем фактическое давление ³⁾ кронштейн, защелкивающийся на пластинах из листовой стали толщиной от 0,9 до 1,5 мм
Монтаж		

Масса

~ 17 г

Упаковка

Картонные коробки с блистерными упаковками (по 35 шт.)

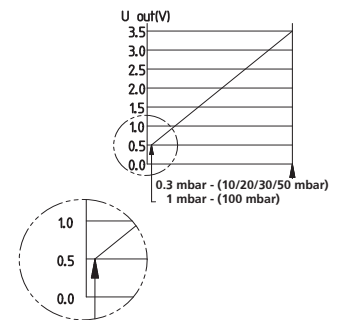
Объем заказа / транспортировочные объемы

Кол-во в шт.	Исполнение	Длина (см)	Ширина (см)	Высота (см)	Масса (кг)	Блистерная упаковка (35 шт.)
2520	12 коробок на евро-палету 120	80	93	103	72	
210	1 коробка	59	39	26	6,9	6

Погрешность

Линейность

Параметр	Ед.изм.	10 мбар	20 мбар	30 мбар	50 мбар	100 мбар
Погрешность выставления нуля ⁴⁾	макс. % ДИ	–	± 1,5	± 1,5	± 1,5	± 1,5
Погрешность при давлении 0,5 мбар	макс. % ДИ	± 1,5	–	–	–	–
Погрешность установки верхнего предела ДИ ⁴⁾	макс. % ДИ	± 2,5	± 2,5	± 1,5	± 1,5	± 1,5
Разрешение	% ДИ	0,1	0,1	0,1	0,1	0,1
Общая линейность, гистерезис и повторяемость при 0,3 мбар (10 ... 50 мбар) и 1 мбар (100 мбар)	% ДИ	± 0,5	± 0,5	± 0,5	± 0,5	± 0,5
Долговременная стабильность согласно DIN IEC 60770	% ДИ	± 1,0	± 1,0	± 0,5	± 0,5	± 0,5
Нуль ТС ⁵⁾	типичн. % ДИ/10К	± 0,2	± 0,2	± 0,2	± 0,2	± 0,2
Нуль ТС ⁵⁾	макс. % ДИ/10К	± 0,4	± 0,4	± 0,4	± 0,4	± 0,4
Чувствительность ТС ⁵⁾	макс. % ДИ/10К	± 0,2	± 0,2	± 0,2	± 0,2	± 0,4
Ошибка позиционирования ⁴⁾	мбар	~ 0,3	~ 0,3	~ 0,3	~ 0,3	~ 0,3
Ошибка логометр.	типичн. % ДИ	0,5	0,5	0,5	0,5	0,5
Ошибка логометр.	макс. % ДИ	1,0	1,0	1,0	1,0	1,0



Условия испытаний: 25 °С, отн. влажность 45%, питание 5 В пост. тока
ТКО / ТКЕ: 0 ... +70 °С

¹⁾ другие диапазоны давления – по запросу

²⁾ другие напряжения питания и выходы – по запросу.

³⁾ при наличии конденсата, автоматич. установка нуля имеет значительную погрешность

⁴⁾ при изменении положения мембраны с горизонтального на вертикальное, прил. 0,3 мбар.

⁵⁾ ТС = температурный коэффициент

Таблица для выбора кода заказа

Номер заказа

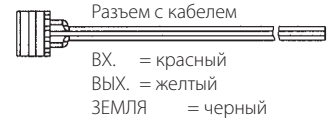
Диапазон давления	0 ... 10 мбар	4	0	0	.	9	1	1	0	0
	0 ... 20 мбар	4	0	0	.	9	2	1	0	0
	0 ... 30 мбар	4	0	0	.	9	3	1	0	0
	0 ... 50 мбар	4	0	0	.	9	5	1	0	0
	0 ... 100 мбар	4	0	0	.	9	7	1	0	0

▲ Сигнал, соответствующий верхнему пределу диапазона измерений при этом давлении

Дополнительные принадлежности ¹⁾

Разъем RAST 2.5 с кабелем 30 см	Номер заказа	111668
Разъем RAST 2.5 с кабелем 110 см	Номер заказа	101817
Разъем RAST 2.5 с кабелем 150 см	Номер заказа	112282
Сертификат калибровки	Номер заказа	104551

Разъем AMP ²⁾	Номер детали по каталогу производителя	Цвет	для гибкого провода
	3-829868-3	серый	7 x 0,20 мм = 0,22 мм ² или 12 x 0,20 мм = 0,35 мм ²
	1-966194-3	бежевый	7 x 0,25 мм = 0,35 мм ²



Размеры в мм / Электрические соединения

Шаблон для монтажных отверстий (предоставляется заказчиком)

Передняя кромка пробитого отверстия / печать

¹⁾ Дополнительные принадлежности поставляются в виде компонентов для монтажа
²⁾ для отдельного заказа непосредственно у производителя. Дополнительная информация приводится в спецификации производителя №114-18049.

Huba Control AG
Headquarters

Industriestrasse 17
5436 Würenlos
Telefon +41 (0) 56 436 82 00
Telefax +41 (0) 56 436 82 82
info.ch@hubacontrol.com

Huba Control AG
Niederlassung Deutschland

Schlattgrabenstrasse 24
72141 Walddorfhäslach
Telefon +49 (0) 7127 23 93 00
Telefax +49 (0) 7127 23 93 20
info.de@hubacontrol.com

Huba Control SA
Succursale France

Rue Lavoisier
Technopôle Forbach-Sud
57602 Forbach Cedex
Téléphone +33 (0) 387 847 300
Télécopieur +33 (0) 387 847 301
info.fr@hubacontrol.com

Huba Control AG
Vestiging Nederland

Hamseweg 20A
3828 AD Hoogland
Telefoon +31 (0) 33 433 03 66
Telefax +31 (0) 33 433 03 77
info.nl@hubacontrol.com

Huba Control AG
Branch Office United Kingdom

Unit 13 Berkshire House
County Park Business Centre
Shrivenham Road
Swindon Wiltshire SN1 2NR
Phone +44 (0) 1993 776667
Fax +44 (0) 1993 776671
info.uk@hubacontrol.com