

# Датчик относительного и дифференциального давления 403 OEM

Диапазон давления  
0 ... 3 – 8 мбар




Датчики давления типа 403 улавливают крайне незначительные изменения давления газа, и предназначены для использования в системах контроля соотношения газозвушных смесей. Все используемые материалы совместимы с воспламеняющимся газом.

При использовании в комбинации с датчиком давления типа 401 может быть достигнуто оптимальное соотношение компонент газозвушной смеси.

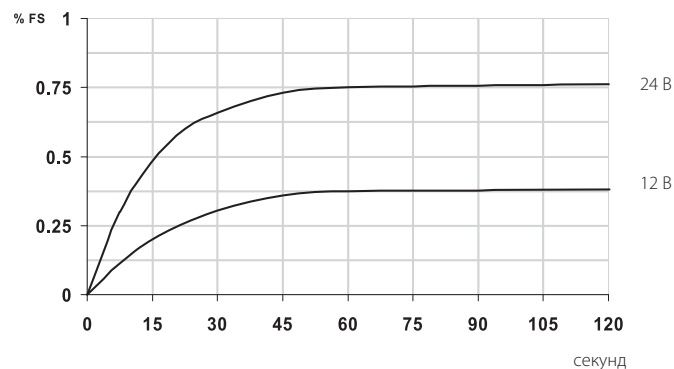
- Специальная конструкция, обеспечивающая оптимизацию горючей смеси в газовых котлах
- специальная геометрия мембраны, обеспечивающая стабильность благодаря унифицированному процессу производства
- Идеальные размеры, гарантирующие высокую чувствительность и долговременную стабильность
- Отличная повторяемость, даже при низком давлении (< 20 Па)

# Обзор технических характеристик

<b>Диапазон давления</b>						
Относительное и дифференциальное давление		0 ... 3 - 8 мбар				
<b>Условия эксплуатации</b>						
Среда		Воздух, нейтральные и горючие газы				
Температура	среды/окружающей среды хранения	от 0 до +70 °C -40 ... +70 °C				
Допустимая перегрузка на одной стороне		25 мбар				
Разрывное давление		100 мбар кратковр. при комнатной температуре				
Объем утечки		200 мбар < 5 см <sup>3</sup> /ч (воздух), в диапазоне измерений				
<b>Материалы, контактирующие со средой</b>						
Корпус		поликарбонат (PC)				
Мембрана		NBR (NBR позволяет работать с горючими газами)				
Чувствительный элемент		керамический Al <sub>2</sub> O <sub>3</sub>				
<b>Обзор электрических характеристик</b>						
Выход		0,5 ... 4,5 В				
Питание		10,4 ... 18 В пост. тока <sup>1)</sup>				
Нагрузка		> 15 кОм (относительно земли)				
Потребляемый ток	при номинальном напряжении, без нагрузки	< 8 мА				
Защита от неправильной полярности		механическая защита				
Электромагнитная совместимость	Это изделие предназначено только для установки в оборудование. Заказчик несет ответственность за получение сертификата соответствия нормам ЕС.					
<b>Динамический отклик</b>						
Время отклика		< 10 мс				
Цикл нагрузки		< 10 Гц				
<b>Стандарт защиты</b>						
IP 00						
<b>Электрическое соединение</b>						
3-конт. разъем RAST 2.5						
<b>Соединение датчика давления</b>						
Трубка Ø 6,2 мм						
<b>Инструкции по монтажу</b>						
Положение монтажа	Мембрана – горизонтальное (рекомендуется) Вертикальное расположение мембраны (по запросу)	Соединители датчиков давления – направлены вниз Соединение датчика давления – сбоку, сигнал прикл. 13Па ниже фактического давления кронштейн, защелкивающийся на пластинах из листовой стали (толщиной 1 или 2 мм Монтажный кронштейн типа А / типа В				
Монтаж						
<b>Испытания / сертификаты</b>						
сертификат CE-0085BP0459 согласно директиве ЕС по газовому оборудованию (2009/142/ЕС) (согласно DIN EN 1854, сертификат DVGW)		Перед началом использования соответствующего источника газа проверьте, что в случае разрыва корпуса датчика давления при 1,5-кратном превышении макс. допустимого входного давления объемная утечка не превысит 70 дм <sup>3</sup> /ч!				
<b>Масса</b>						
~ 45 г						
<b>Упаковка</b>						
Картонные коробки с блистерными упаковками (которые можно вернуть)						
<b>Объем заказа / транспортировочные объемы</b>						
Кол-во в шт.	Исполнение	Длина (см)	Ширина (см)	Высота (см)	Масса (кг)	Блистерная упаковка (20 шт.)
1440	12 коробок на евро-палету	120	80	93	134	72
120	1 коробка	59	39	26	9,5	6

## Погрешность Уход сигнала

Параметр	Ед. изм.	Диапазон
Погрешность выставления нуля <sup>2)</sup>	макс.	% ДИ ± 0,5
Погрешность установки верхнего предела ДИ <sup>2)</sup>	макс.	% ДИ -1,5 / +0,5
Разрешение		% ДИ 0,1
Общая линейность, гистерезис и повторяемость	макс.	% ДИ ± 0,3
Долговременная стабильность согласно DIN EN 60770		% ДИ ± 1,0
Нуль ТС <sup>3)</sup>	типичн.	% ДИ/10К ± 0,2
Нуль ТС <sup>3)</sup>	макс.	% ДИ/10К ± 0,3
Чувствительность ТС <sup>3)</sup>	типичн.	% ДИ/10К ± 0,1



<sup>1)</sup> Допустимое напряжение питания – до 28 В пост. тока (при большем напряжении имеется уход показаний, показанный на графике)

<sup>2)</sup> при изменении положения мембраны с горизонтального на вертикальное, прикл. -0,13 мбар.

<sup>3)</sup> ТС = температурный коэффициент

Таблица для выбора кода заказа

Номер заказа

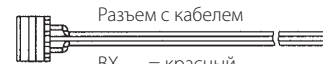
Диапазон давления	0 ... 3 мбар	4	0	3	.	9	3	0	0	0
	0 ... 5 мбар	4	0	3	.	9	5	0	0	0
	0 ... 8 мбар	4	0	3	.	9	8	0	0	0

▲ Сигнал, соответствующий верхнему пределу диапазона измерений при этом давлении

Дополнительные принадлежности <sup>1)</sup>

Кронштейн типа А			Номер заказа
Кронштейн типа В			100295
Специальные винты для крепления датчика к кронштейну (требуется по 2 винта на датчик)			100098
Диафрагма для пульсирующего давления			102976
Разъем Rast 2.5 с кабелем	30 см		100251
Разъем Rast 2.5 с кабелем	110 см		111668
Разъем Rast 2.5 с кабелем	150 см		101817
Сертификат калибровки			112282
			104551

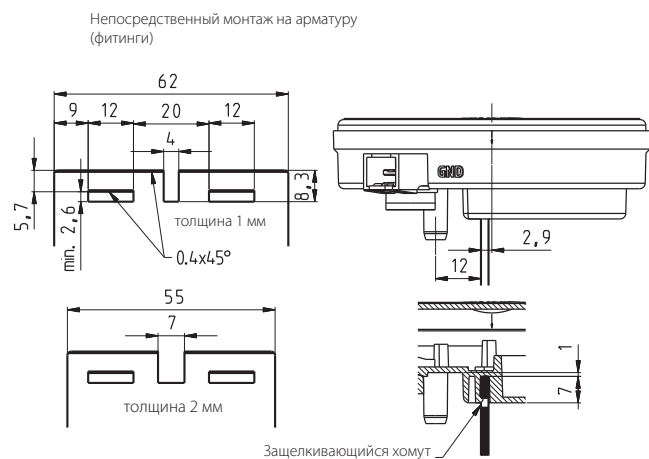
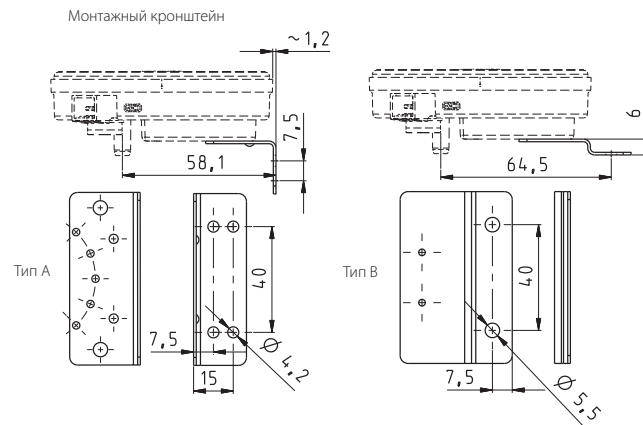
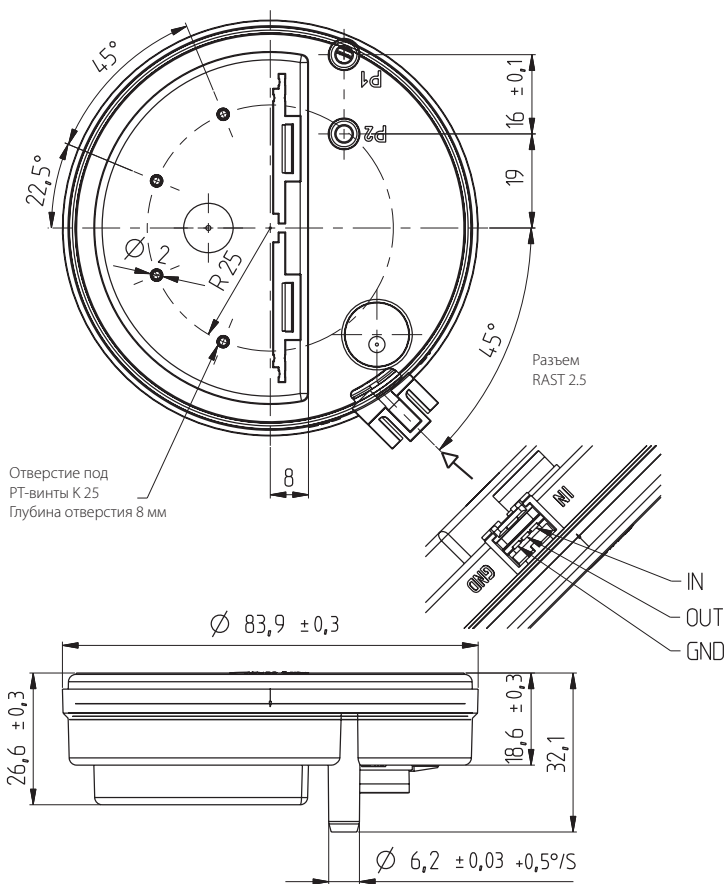
Разъем AMP <sup>2)</sup>	Номер детали по каталогу производителя	Цвет	для гибкого провода		
			3-829868-3	серый	7 x 0,20 мм = 0,22 мм <sup>2</sup> или
			1-966194-3	бежевый	12 x 0,20 мм = 0,35 мм <sup>2</sup> 7 x 0,25 мм = 0,35 мм <sup>2</sup>



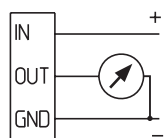
Разъем с кабелем

- ВХ. = красный
- ВЫХ. = желтый
- ЗЕМЛЯ = черный

Размеры в мм / Электрические соединения



Другие размеры для «толщины 1 мм»



<sup>1)</sup> Дополнительные принадлежности поставляются в виде компонентов для монтажа

<sup>2)</sup> для отдельного заказа непосредственно у производителя. Дополнительная информация приводится в спецификации производителя №114-18049.49

Huba Control AG  
Headquarters

Industriestrasse 17  
5436 Würenlos  
Telefon +41 (0) 56 436 82 00  
Telefax +41 (0) 56 436 82 82  
info.ch@hubacontrol.com

Huba Control AG  
Niederlassung Deutschland

Schlattgrabenstrasse 24  
72141 Walddorfhäslach  
Telefon +49 (0) 7127 23 93 00  
Telefax +49 (0) 7127 23 93 20  
info.de@hubacontrol.com

Huba Control SA  
Succursale France

Rue Lavoisier  
Technopôle Forbach-Sud  
57602 Forbach Cedex  
Téléphone +33 (0) 387 847 300  
Télécopieur +33 (0) 387 847 301  
info.fr@hubacontrol.com

Huba Control AG  
Vestiging Nederland

Hamseweg 20A  
3828 AD Hoogland  
Telefoon +31 (0) 33 433 03 66  
Telefax +31 (0) 33 433 03 77  
info.nl@hubacontrol.com

Huba Control AG  
Branch Office United Kingdom

Unit 13 Berkshire House  
County Park Business Centre  
Shrivenham Road  
Swindon Wiltshire SN1 2NR  
Phone +44 (0) 1993 776667  
Fax +44 (0) 1993 776671  
info.uk@hubacontrol.com