

Датчик относительного давления 505 OEM

Диапазон давления
0 ... 4 – 16 бар



Датчики давления типа 505 в особенности подходят для измерения давления воды в системах подогрева и промышленных замкнутых контурах.

Использование полуавтоматизированного процесса производства позволяет выполнять заказы на поставку больших объемов датчиков.

- Лучшее соотношение цена/характеристики благодаря:
 - электронной схеме, встроенной в измерительный элемент
 - концепции оптимизированного монтажа
 - автоматизированному процессу производства
- Эти датчики идеально подходят для использования в качестве элементов управления благодаря малому гистерезису
- Измерительный элемент включает проверенную керамическую технологию компании Huba Control AG

Обзор технических характеристик

Диапазон давления

относительное давление 0 ... 4 – 16 бар

Условия эксплуатации

Среда	Жидкости и нейтральные газы	
Температура	среды	2 ... 90 °С
	окружающей среды	2 ... +85 °С
	хранения	-30 ... +85 °С
Допустимая перегрузка	≤ 4 бар	8 бар
	> 4 бар	20 бар
Разрывное давление	≤ 4 бар	12 бар
	> 4 бар	25 бар

Материалы

Корпус	термопласт	
Материалы, контактирующие со средой	Соединение датчика давления	пластик, армированный стекловолокном
	Чувствительный элемент	керамический Al ₂ O ₃ (96%)
	Материал уплотнения	EPDM (этиленпропилен)

Обзор электрических характеристик

Выход	Питание	Нагрузка	Потребляемый ток ¹⁾
0,5 ... 3,5 В	8,5 ... 30 В пост. тока	> 10 кОм / < 100 нФ	< 7 мА
Логом. 10 ... 70%	5 В пост. тока ±5%	> 10 кОм / < 100 нФ	< 4 мА
Логом. 10 ... 50%	5 В пост. тока ±5%	> 10 кОм / < 100 нФ	< 4 мА
Защита от неправильной полярности	Защита от короткого замыкания и неправильной полярности. Каждое соединение защищено от перекрестных токов, вплоть до максимального напряжения питания.		
Электромагнитная совместимость	Это изделие предназначено только для установки в оборудование. Заказчик несет ответственность за получение сертификата соответствия нормам ЕС		

Динамический отклик

Время отклика	< 5 мс
Цикл нагрузки	< 50 Гц

Стандарт защиты

IP 00

Соединение датчика давления

Фитинг с соединительной вилкой	стандарт.	
	Форма 2 без диафрагмы	
	Форма 3	
наружная резьба	Форма 4 без диафрагмы	
	G 1/4	без диафрагмы
	G 3/8	
	G 3/8	сертификат для материала, разрешающий его применение в системах подачи питьевой воды ≤ 85 °С
	G 3/8	с ограничителем, соотв. размеру вилки
	G 3/8	без диафрагмы
	G 3/8	с ограничителем, соотв. размеру вилки без диафрагмы

Электрическое соединение

Разъем RAST 2.5

Положение монтажа

Рекомендуемое: электрическое соединение направлено вверх

Испытания / сертификаты

Ударн. возд. согласно DIN IEC 60068-2-27	40 g, 11 мс полусинусоидальная волна, все направления. Свободное падение с высоты 1 метр на бетонный пол.
Воздействие вибрации согласно DIN IEC 60068-2-6	5 g, 2 ... 2000 Гц

Масса

~ 30 г

Упаковка

Груз рассыпью в картонных коробках, уложенных на евро-палеты (по 500 шт.)

Погрешность

Параметр	Ед. изм.	метр
Погрешность выставления нуля	макс. % ДИ	± 1,5
Погрешность установки верхнего предела ДИ	макс. % ДИ	± 1,5
Разрешение	% ДИ	0,1
Общая линейность, гистерезис и повторяемость	макс. % ДИ	± 1,0
Долговременная стабильность согласно DIN EN 60770	% ДИ	± 0,5
Нуль TC ³⁾	типичн. % ДИ/10К	± 0,6 ⁴⁾
Чувствительность TC ³⁾	типичн. % ДИ/10К	± 0,15
Логометр. ошибка ⁵⁾	типичн. % ДИ	± 0,5

Условия испытаний: 25 °С, отн. влажность 45%, питание 24 В пост. тока/5 В пост. тока
Нуль TC / TC s. от 2 ... +80 °С

¹⁾ при номинальном давлении
⁴⁾ ≥10 бар = макс. ±1,0 % ДИ/10К

²⁾ логометр. версия: только с помощью мех. защиты электрического разъема.
⁵⁾ только для логометр. версии

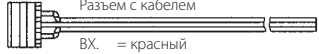
³⁾ TC = температурный коэффициент

Variantenplan		1	2	3	4	5
		505. X X X X X				
Диапазон давления ¹⁾	0 ... 4 бар	9	1	5		
	0 ... 10 бар	9	3	0	7,8	2
	0 ... 12 бар	9	3	8	7,8	
	0 ... 16 бар	9	3	1	7,8	
▲ Сигнал, соответствующий верхнему пределу диапазона измерений при этом давлении						
Соединение датчика давления	Фитинг с соединительной вилкой стандарт.			5	3	
	Фитинг с соединительной вилкой стандарт.			5	9	
	Фитинг с соединительной вилкой форма 2			5	С	
	Фитинг с соединительной вилкой форма 3			5	1	
	Фитинг с соединительной вилкой форма 4			5	А	
	наружная резьба G 3/8			5	4	
	наружная резьба G 3/8	имеется сертификат для материала, разрешающий его применение в системах подачи питьевой воды ≤ 85 °С			5	5
	наружная резьба G 3/8	с игольчатым клапаном			5	6
	наружная резьба G 3/8	без диафрагмы				7
	наружная резьба G 3/8	с игольчатым клапаном без диафрагмы			5	8
Выход / питание	наружная резьба G 1/4				В	
	0,5 ... 3,5 В	8,5 ... 30 В пост.тока				0
	Логом. 10 ... 70%	5 В пост. тока ±5%				1
	Логом. 10 ... 50%	5 В пост. тока ±5%				2

Дополнительные принадлежности ²⁾

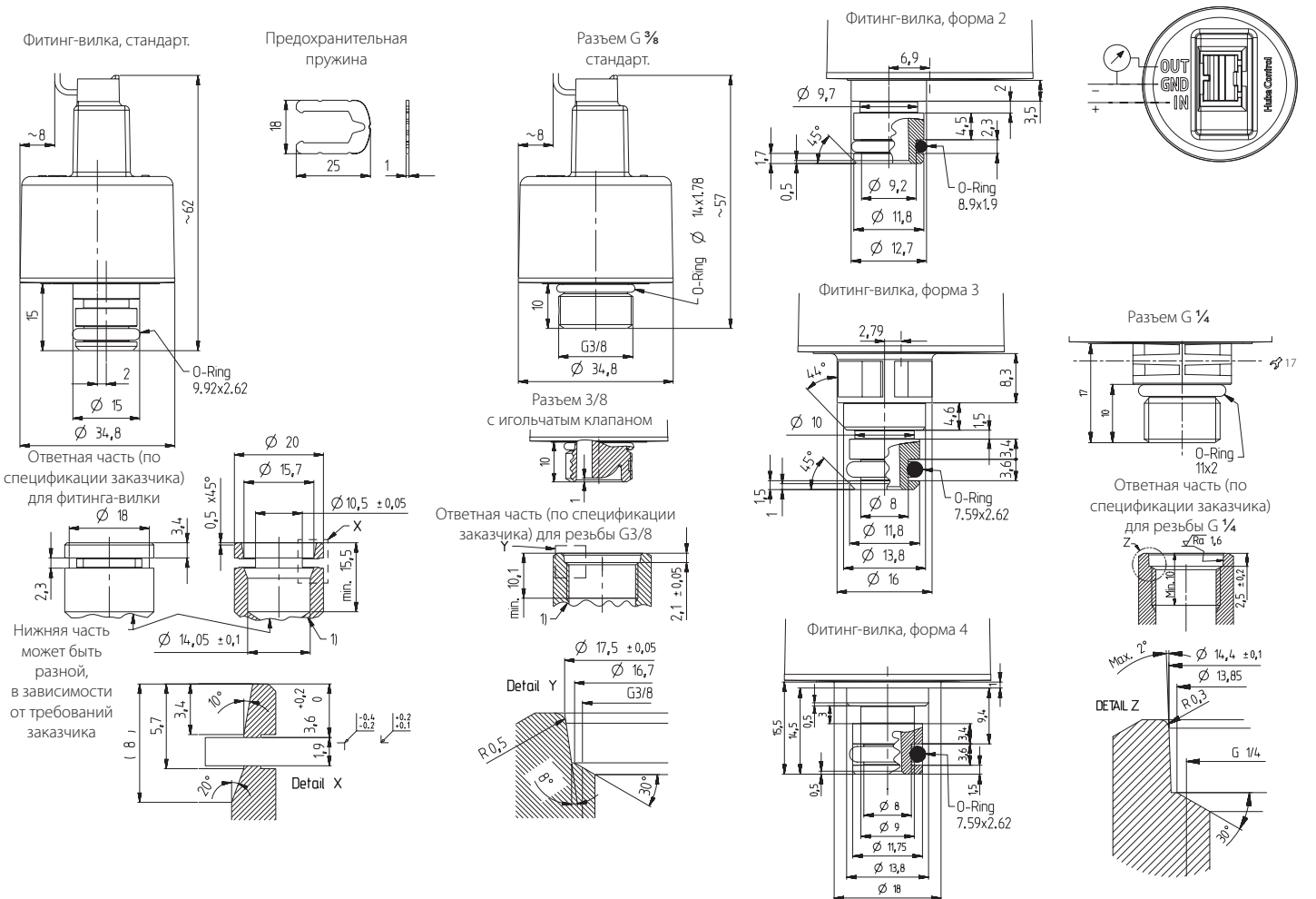
Предохранительная пружина для вилки, стандарт.	Номер заказа	105883
Гнездо RAST 2.5 с кабелем 145 см		103167
Сертификат калибровки		104551

Разъем AMP ⁴⁾	Номер детали по каталогу производителя	Цвет	для гибкого провода
	3-829868-3	серый	7 x 0,20 мм = 0,22 мм ² или 12 x 0,20 мм = 0,35 мм ²
	1-966194-3	бежевый	7 x 0,25 мм = 0,35 мм ²



Разъем с кабелем
 ВХ. = красный
 ВЫХ. = желтый
 ЗЕМЛЯ = черный

Размеры в мм / Электрические соединения



¹⁾ другие диапазоны давления – по запросу

²⁾ дополнительные принадлежности поставляются в виде компонентов для монтажа

³⁾ для отдельного заказа непосредственно у производителя. Дополнительная информация приводится в спецификации производителя №114-18049.

Компания Huba Control AG

Штаб-квартиры

Industriestrasse 17
5436 Würenlos
Телефон +41 (0) 56 436 82 00
Телефакс +41 (0) 56 436 82 82
info.ch@hubacontrol.com

Компания Huba Control AG

Niederlassung Deutschland

Schlattgrabenstrasse 24
72141 Walddorfhäslach
Телефон +49 (0) 7127 23 93 00
Телефакс +49 (0) 7127 23 93 20
info.de@hubacontrol.com

Компания Huba Control SA

Succursale France

Rue Lavoisier
Technopôle Forbach-Sud
57602 Forbach Cedex
Телефон +33 0 387 847 300
Телефакс +33 0 387 847 301
info.fr@hubacontrol.com

Компания Huba Control AG

Vestiging Nederland

Hamseweg 20A
3828 AD Hoogland
Телефон +31 (0) 33 433 03 66
Телефакс +31 (0) 33 433 03 77
info.nl@hubacontrol.com

Компания Huba Control AG

Подразделение в Великобритании

Unit 13 Berkshire House
County Park Business Centre
Shrivenham Road
Swindon Wiltshire SN1 2NR
Телефон +44 (0) 1993 776667
Факс +44 (0) 1993 776671
info.uk@hubacontrol.com