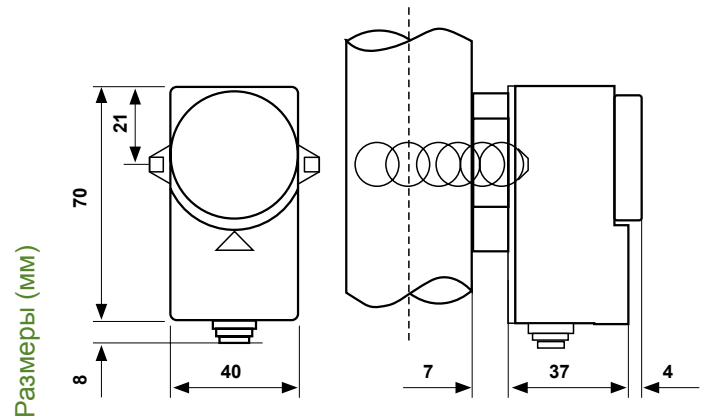


Термостаты, устанавливаемые на трубопровод

Термостат для управления температурой воды в системах отопления, например для выключения циркуляционного насоса, когда температура воды понижена или для включения воздухонагревателя, когда температура воды достигает заданное значение.



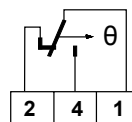
	Шкала регулируемой температуры °C	Дифференциал* K	Точность °C	Допустимая темп. корпуса °C	Максим. темп. колбы °C	Степень защиты
C01A	20 ÷ 90	8	± 3	120	120	IP40

*Дифференциал вычитается из значения масштабного коэффициента. Значения дифференциала относятся к градиенту температуры 6K/час, 1K/мин с теплопроводной пастой.

ЭЛЕКТРИЧЕСКИЕ ХАРАКТЕРИСТИКИ

Микропереключатель на два направления мгновенного действия с контактами из AgCdO.

Параметры контактов EN 60730-1: 15(6)A 250V~ 50Гц.



Параметры, которые соответствуют EN 60947-5-1:

Номинальное напряжение изоляции U_i 380V~.

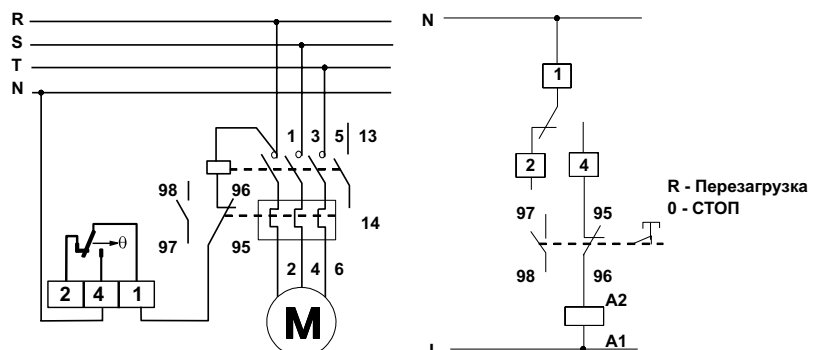
Продолжительная нагрузка номинального тока I_{th} 15A.

Номинальный рабочий ток I_e :

	220V~	250V~	380V~
Резистивная нагрузка	AC-12 -	15A	10A
Индуктивная нагрузка	AC-15 -	2,5A	1,5A
Постоянный ток	DC-13 0,2A	-	-

ПРИМЕР ЭЛЕКТРИЧЕСКОГО СОЕДИНЕНИЯ ЦИРКУЛЯЦИОННОГО НАСОСА

Циркуляционный насос выключается, когда температура опускается ниже установленного значения.



СТАНДАРТЫ И СЕРТИФИКАТЫ

Соответствует стандартам EN 60947-5-1, EN60730-1.

УСТАНОВКА

Установка на трубопровод с помощью эластичной металлической ленты, поставляется длиной 26 см.

Теплопроводная металлическая паста для улучшения теплообмена (по запросу).

ФУНКЦИОНИРОВАНИЕ

Когда температура увеличивается: размыкаются контакты 1-2, замыкаются контакты 1-4.

Функция расширения жидкости.

Температура определяется посредством прямого контакта между датчиком и поверхностью трубы (по запросу поставляется теплопроводная металлическая паста).

ХАРАКТЕРИСТИКИ

Чувствительный элемент с диафрагмой из нержавеющей стали, включая кронштейн с крючками для эластичной металлической ленты (включено в упаковку).

Корпус, крышка и рукоятка из противоударного самозатухающего термoplastика V0.

Выход электрических соединений с уплотнителем из ПВХ.

Температура хранения и транспортировки: $-35 \div 120$ °C.

Единичный вес: 0,16 Кг.

Уровень защиты IP40.

АКСЕССУАРЫ



303298LA

G1/2 кабельный сальник из противоударного самозатухающего термoplastика V0 для выхода соединений.



2055060

Теплопроводная паста.