

СОЕДИНИТЕЛИ ТИПА СНЦ23

Соединители (вилки и розетки) предназначены для работы в электрических цепях постоянного и переменного (частотой до 3 МГц) токов при напряжении до 700 В (амплитудное значение).

Соединители состоят из двух частей: вилки и розетки. Вилки и розетки могут быть как приборными, так и кабельными.

Приборная и кабельная часть соединителя СНЦ23 может изготавливаться без кожуха, с прямым или угловым кожухом или с обоймой под термоусаживающиеся трубки.

Розетки СНЦ23 сочленяются с вилками СНЦ27, 28, 29, выпускаемыми по техническим условиям БР0.364.038ТУ, сочленение соединителей - байонетное.

Вилки и розетки имеют многошпоночную поляризацию корпуса и многопозиционную установку изолятора в корпусе.

Монтаж проводов - обжимкой.

По отдельному заказу возможна поставка приборных (ЭП) и кабельных (ЭК) эксплуатационных заглушек.

Покрытие контактов: золото.

Условный размер корпусов, схемы расположения контактов $\varnothing 1,0; 1,5; 2$ мм и их количество приведены в табл. 1.

Соединители предназначены для внутреннего монтажа во всеклиматическом исполнении в соответствии с техническими условиями ГЕ0. 364.241ТУ(НКЦС.434410.112ТУ)

Соединителям присвоены условные обозначения, которые состоят из следующих классификационных признаков:

| СНЦ 23 | - | 4 | / | 14 | В | - | 1 | - | а(б,в,г) | - | В |
|---|---|---|---|----|---|---|---|---|----------|---|---|
| Тип соединителя | | | | | | | | | | | |
| Количество контактов | | | | | | | | | | | |
| Условный размер корпуса | | | | | | | | | | | |
| В - вилка, Р-розетка | | | | | | | | | | | |
| Конструктивное исполнение | | | | | | | | | | | |
| 1 - приборная часть без кожуха | | | | | | | | | | | |
| 2 - приборная часть с прямым кожухом | | | | | | | | | | | |
| 4 - приборная часть с угловым кожухом | | | | | | | | | | | |
| 6 - кабельная часть с прямым кожухом | | | | | | | | | | | |
| 8 - кабельная часть с угловым кожухом | | | | | | | | | | | |
| 11 - кабельная часть без кожуха | | | | | | | | | | | |
| 12 - приборная часть с обоймой под термоусаживающиеся трубки | | | | | | | | | | | |
| 13 - кабельная часть с обоймой под термоусаживающиеся трубки | | | | | | | | | | | |
| а (б, в, г) угловое положение изолятора в корпусе вилки (при нормальном положении изолятора буквенный индекс не проставляется) | | | | | | | | | | | |
| В - всеклиматическое исполнение | | | | | | | | | | | |

Примечание. Конструктивное исполнение 12,13 ограниченного применения изготавливается по спецзаказу.

Обозначение соединителей при заказе и в конструкторской документации другой продукции состоит из слова “Вилка”(“Розетка”), условного обозначения типоконструкции, обозначения ТУ.

| | | |
|----------------------|---|--------------------|
| Примеры обозначения: | Вилка СНЦ23-4/14В-2-6-В ГЕО.364.241ТУ россыпью | НКЦС 434410.112ТУ, |
| | Розетка СНЦ23-4/14Р-2-6-В ГЕО. 364.241ТУ россыпью | НКЦС 434410.112ТУ, |
| | Заглушка ЭП14 ГЕО.364.241 ТУ | НКЦС 434410.112ТУ, |

Технические характеристики

Сопrotивление контактов:

| Диаметр контакта, мм | 1 | 1,5 | 2 |
|---|-------------|-----|-----|
| Сопrotивление контактов не более, МОм | 4 | 4,5 | 1,6 |
| Сопrotивление изоляции в нормальных климатических условиях, не менее, МОм | 5000 | | |
| Максимальная токовая нагрузка | см. табл. 1 | | |
| Максимальное рабочее напряжение (амплитудное значение), В | 700 | | |
| Количество сочленений-расчленений | 500 | | |
| Минимальная наработка соединителя, часов | 1000 | | |
| Минимальный срок сохраняемости соединителей, лет | 15 | | |
| Соединители устойчивы к воздействию спецфакторов | | | |

Условия эксплуатации

Механические факторы:

Синусоидальная вибрация:

Диапазон частот, Гц
Ускорение, m/c^2 (g)

1 - 5000
400 (40)

Механический удар:

Одиночного действия:
Ускорение, m/c^2 (g)

5000 (500)

Множественного действия:
Ускорение, m/c^2 (g)

1500 (150)

Климатические факторы:

Повышенная рабочая температура среды, °С

155

Пониженная рабочая температура среды, °С

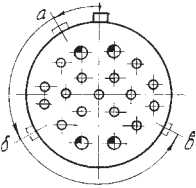
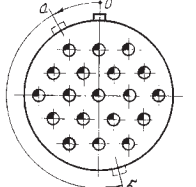
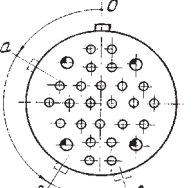
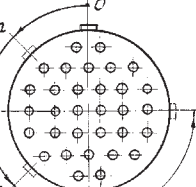
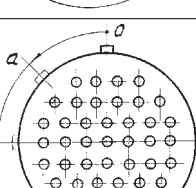
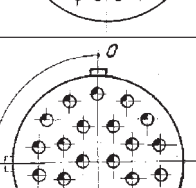
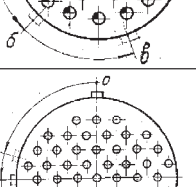
минус 60

Атмосферное пониженное давление, Па (мм рт. ст.)

$1,33 \cdot 10^{-10}$ (10^{-12})

Таблица 1

| Условный размер корпуса | Схема расположения контактов | Условное обозначение контактов | Диаметр контактов, мм | Количество контактов | Токовая нагрузка | | Угловое положение изолятора в корпусе вилки (в градусах) | | | | |
|-------------------------|------------------------------|--------------------------------|-----------------------|----------------------|--------------------|-------------------------|--|-----|-----|-----|----|
| | | | | | рабочая на контакт | максимальная на контакт | нормальное положение | а | б | в | г |
| 1 | 2 | 3 | 4 | 5 | 6 | 7 | 8 | 9 | 10 | 11 | 12 |
| 14 | | ⊕ | 1,0 | 4 | 9,5 | 11 | 0 | - | 135 | - | - |
| | | ⊕ | 1,5 | 3 | 15 | 20 | 0 | 160 | - | - | - |
| 18 | | ⊕ | 1,0 | 10 | 7,5 | 11 | 0 | - | 70 | - | - |
| | | ⊕ | 1,5 | 7 | 12 | 20 | 0 | 90 | - | - | - |
| 22 | | ⊕ | 1,0 | 19 | 5 | 11 | 0 | 30 | - | 225 | - |
| | | ⊕ | 1,5 | 10 | 9 | 20 | 0 | - | 100 | 195 | - |
| | | ⊕ | 1,5 | 4 | 9 | 20 | 0 | 80 | 170 | 225 | - |
| | ⊕ | 2,0 | 3 | 14 | 35 | | | | | | |

| 1 | 2 | 3 | 4 | 5 | 6 | 7 | 8 | 9 | 10 | 11 | 12 |
|----|---|---|-----|----|----|----|---|----|-----|-----|-----|
| 24 |  | ⊕ | 1,0 | 15 | 5 | 11 | 0 | 30 | 120 | 245 | - |
| | | ⊖ | 1,5 | 4 | 9 | 20 | | | | | |
| 27 |  | ⊖ | 1,5 | 19 | 9 | 20 | 0 | 30 | 195 | - | - |
| | | ⊕ | 1,0 | 24 | 5 | 11 | | | | | |
| |  | ⊖ | 1,5 | 4 | 9 | 20 | 0 | 45 | 150 | 195 | - |
| 30 |  | ⊕ | 1,0 | 32 | 5 | 11 | 0 | 45 | 135 | - | 270 |
| | | ⊖ | 1,5 | 24 | 9 | 20 | | | | | |
| 30 |  | ⊕ | 1 | 41 | 5 | 11 | 0 | 45 | 90 | - | - |
| | | ⊖ | 1,5 | 24 | 9 | 20 | | | | | |
| 33 |  | ⊕ | 1,0 | 55 | 5 | 11 | 0 | 75 | 90 | - | 165 |
| | | ⊖ | 1,0 | 26 | 5 | 11 | | | | | |
| 33 |  | ⊕ | 1,0 | 26 | 5 | 11 | 0 | 90 | 120 | - | - |
| | | ⊖ | 2,0 | 6 | 14 | 18 | | | | | |

| 1 | 2 | 3 | 4 | 5 | 6 | 7 | 8 | 9 | 10 | 11 | 12 |
|----|---|---|-----|----|-----|----|---|----|-----|-----|-----|
| 36 | | ⌀ | 1,0 | 61 | 3,6 | 11 | 0 | 90 | 160 | 190 | - |
| | | ⌀ | 1,0 | 23 | 5 | 11 | 0 | 90 | 135 | 200 | 250 |
| | | ⊕ | 1,5 | 20 | 9 | 20 | | | | | |
| 39 | | ⌀ | 1,0 | 40 | 5 | 11 | 0 | 90 | 180 | 270 | 315 |
| | | ⊕ | 1,5 | 2 | 9 | 20 | | | | | |
| | | ⊕ | 2,0 | 3 | 14 | 35 | | | | | |

Соединители СНЦ23 приборные

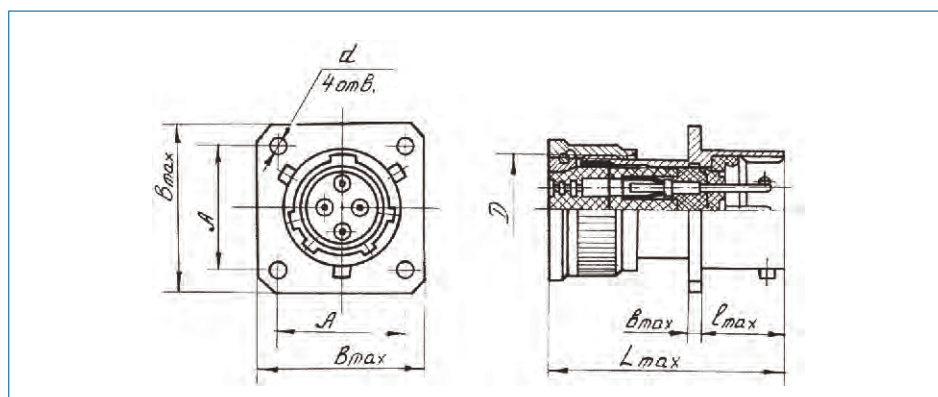


Таблица 2

| Условный размер корпуса | мм | | | | | | |
|-------------------------|---------|-----|------|------------------|------------------|------------------|------------------|
| | D | d | A | B _{max} | b _{max} | L _{max} | L _{max} |
| 14 | M14x0,5 | 2,2 | 16,5 | 21,7 | 1,4 | 11,3 | 32 |
| 18 | M18x1 | 3,2 | 19,5 | 25,9 | 1,4 | 11,3 | 32 |
| 22 | M22x1 | 3,2 | 23 | 29,4 | 1,8 | 11,3 | 32 |
| 24 | M24x1 | 3,2 | 25 | 31,4 | 1,8 | 11,3 | 32 |
| 27 | M27x1 | 3,2 | 27 | 33,4 | 1,8 | 11,3 | 32 |
| 30 | M30x1 | 3,2 | 31 | 37,8 | 1,8 | 11,3 | 32 |
| 33 | M33x1 | 3,2 | 34 | 41,5 | 2 | 14,5 | 33 |
| 36 | M36x1 | 3,2 | 36,5 | 44,5 | 2 | 15,3 | 33 |
| 39 | M39x1 | 3,2 | 40 | 46,4 | 2 | 15,3 | 33 |

Соединители СНЦ23 приборные с прямым кожухом

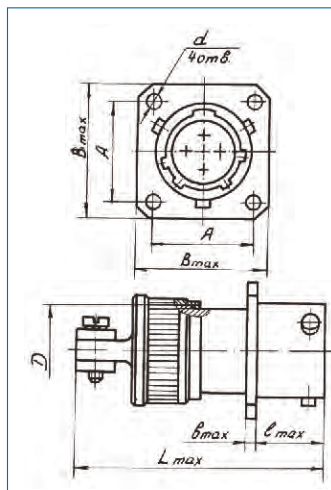


Таблица 3

| Условный размер корпуса | мм | | | | | | |
|-------------------------|---------|-----|------|------------------|------------------|------------------|------------------|
| | D | d | A | B _{max} | b _{max} | l _{max} | L _{max} |
| 14 | M14x0,5 | 2,2 | 16,5 | 21,7 | 1,4 | 11,3 | 42 |
| 18 | M18x1 | 3,2 | 19,5 | 25,9 | 1,4 | 11,3 | 42 |
| 22 | M22x1 | 3,2 | 23 | 29,4 | 1,8 | 11,3 | 48 |
| 24 | M24x1 | 3,2 | 25 | 31,4 | 1,8 | 11,3 | 48 |
| 27 | M27x1 | 3,2 | 27 | 33,4 | 1,8 | 11,3 | 48 |
| 30 | M30x1 | 3,2 | 31 | 37,8 | 1,8 | 11,3 | 48 |
| 33 | M33x1 | 3,2 | 34 | 41,5 | 2 | 14,5 | 50 |
| 36 | M36x1 | 3,2 | 36,5 | 44,5 | 2 | 15,3 | 50 |
| 39 | M39x1 | 3,2 | 40 | 46,4 | 2 | 15,3 | 50 |

Соединители СНЦ23 приборные с угловым кожухом

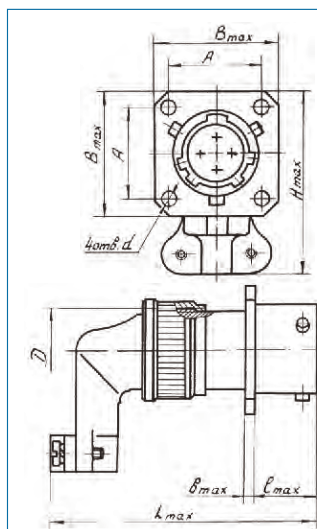


Таблица 4

| Условный размер корпуса | мм | | | | | | | |
|-------------------------|---------|-----|------|------------------|------------------|------------------|------------------|------------------|
| | D | d | A | B _{max} | b _{max} | l _{max} | L _{max} | H _{max} |
| 14 | M14x0,5 | 2,2 | 16,5 | 21,7 | 1,4 | 11,3 | 42 | 33 |
| 18 | M18x1 | 3,2 | 19,5 | 25,9 | 1,4 | 11,3 | 42 | 36 |
| 22 | M22x1 | 3,2 | 23 | 29,4 | 1,8 | 11,3 | 48 | 40 |
| 24 | M24x1 | 3,2 | 25 | 31,4 | 1,8 | 11,3 | 48 | 42 |
| 27 | M27x1 | 3,2 | 27 | 33,4 | 1,8 | 11,3 | 48 | 45 |
| 30 | M30x1 | 3,2 | 31 | 37,8 | 1,8 | 11,3 | 48 | 49 |
| 33 | M33x1 | 3,2 | 34 | 41,5 | 2 | 14,5 | 50 | 52 |
| 36 | M36x1 | 3,2 | 36,5 | 44,5 | 2 | 15,3 | 50 | 55 |
| 39 | M39x1 | 3,2 | 40 | 46,4 | 2 | 15,3 | 50 | 57 |

Соединители СНЦ23 приборные с угловым кожухом

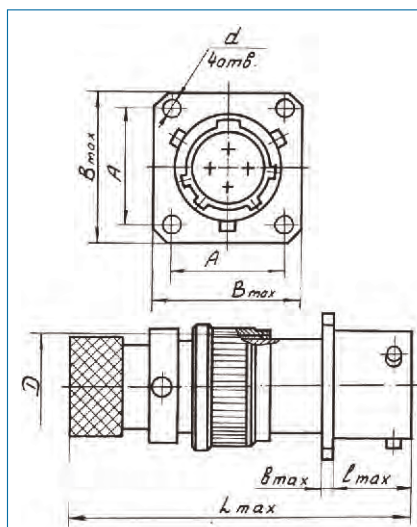


Таблица 5

| Условный размер корпуса | мм | | | | | | |
|-------------------------|---------|-----|------|------------------|------------------|------------------|------------------|
| | D | d | A | B _{max} | b _{max} | l _{max} | L _{max} |
| 14 | M14x0,5 | 2,2 | 16,5 | 21,7 | 1,4 | 11,3 | 50 |
| 18 | M18x1 | 3,2 | 19,5 | 25,9 | 1,4 | 11,3 | 50 |
| 22 | M22x1 | 3,2 | 23 | 29,4 | 1,8 | 11,3 | 50 |
| 24 | M24x1 | 3,2 | 25 | 31,4 | 1,8 | 11,3 | 50 |
| 27 | M27x1 | 3,2 | 27 | 33,4 | 1,8 | 11,3 | 50 |
| 30 | M30x1 | 3,2 | 31 | 37,8 | 1,8 | 11,3 | 50 |
| 33 | M33x1 | 3,2 | 34 | 41,5 | 2 | 14,5 | 51 |
| 36 | M36x1 | 3,2 | 36,5 | 44,5 | 2 | 15,3 | 51 |
| 39 | M39x1 | 3,2 | 40 | 46,4 | 2 | 15,3 | 51 |

Соединители СНЦ23 кабельные с прямым кожухом

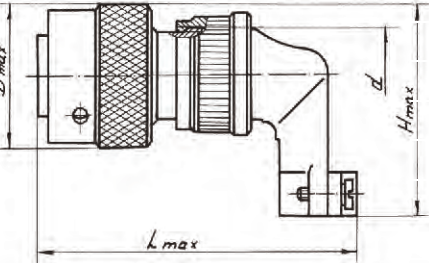
Таблица 6



| Условный размер корпуса | ММ | | |
|-------------------------|----------|------------------|------------------|
| | d | D _{max} | L _{max} |
| 14 | M 14x0,5 | 22 | 42 |
| 18 | M 18x1 | 26 | 42 |
| 22 | M 22x1 | 29,5 | 48 |
| 24 | M 24x1 | 32 | 48 |
| 27 | M 27x1 | 35 | 48 |
| 30 | M 30x1 | 38 | 48 |
| 33 | M 33x1 | 42 | 50 |
| 36 | M 36x1 | 46 | 50 |
| 39 | M 39x1 | 49 | 50 |

Соединители СНЦ23 кабельные

Таблица 7



| Условный размер корпуса | ММ | | | |
|-------------------------|----------|------------------|------------------|------------------|
| | d | D _{max} | H _{max} | L _{max} |
| 14 | M 14x0,5 | 22 | 32 | 48 |
| 18 | M 18x1 | 26 | 36 | 51 |
| 22 | M 22x1 | 29,5 | 40 | 55 |
| 24 | M 24x1 | 32 | 42 | 57 |
| 27 | M 27x1 | 35 | 45 | 60 |
| 30 | M 30x1 | 38 | 50 | 63 |
| 33 | M 33x1 | 42 | 53 | 68 |
| 36 | M 36x1 | 46 | 57 | 70 |
| 39 | M 39x1 | 49 | 60 | 73 |

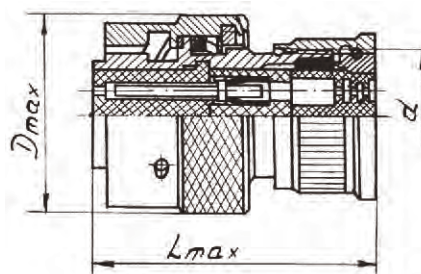


Таблица 8

| Условный размер корпуса | ММ | | |
|-------------------------|---------|------|------------------|
| | d | | L _{max} |
| 14 | M14x0,5 | 22 | 32 |
| 18 | M18x1 | 26 | 32 |
| 22 | M22x1 | 29,5 | 32 |
| 24 | M24x1 | 32 | 32 |
| 27 | M27x1 | 35 | 32 |
| 30 | M30x1 | 38 | 32 |
| 33 | M33x1 | 42 | 34 |
| 36 | M36x1 | 46 | 34 |
| 39 | M39x1 | 49 | 34 |

Соединители СНЦ23 кабельные, с обоймой под термоусаживающиеся трубки

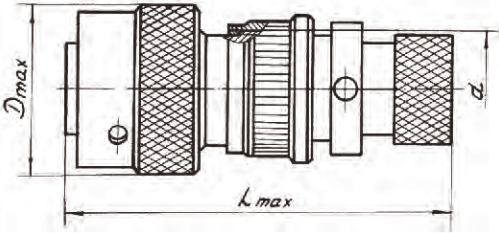


Таблица 9

| Условный размер корпуса | мм | | |
|-------------------------|----------|------------------|------------------|
| | d | D _{max} | L _{max} |
| 14 | M 14x0,5 | 22 | 50 |
| 18 | M 18x1 | 26 | 50 |
| 22 | M 22x1 | 29,5 | 50 |
| 24 | M 24x1 | 32 | 50 |
| 27 | M 27x1 | 35 | 50 |
| 30 | M 30x1 | 38 | 50 |
| 33 | M 33x1 | 42 | 51 |
| 36 | M 36x1 | 46 | 51 |
| 39 | M 39x1 | 49 | 51 |

Заглушки эксплуатационные приборные



Таблица 10

| Условное обозначение | мм | |
|----------------------|------------------|------------------|
| | D _{max} | L _{max} |
| ЭП-14 | 20,3 | 18,8 |
| ЭП-18 | 24,3 | |
| ЭП-22 | 28,2 | |
| ЭП-24 | 31,3 | |
| ЭП-27 | 34,4 | |
| ЭП-30 | 37,4 | |
| ЭП-33 | 41,4 | 19,8 |
| ЭП-36 | 44,4 | |
| ЭП-39 | 47,2 | |

Заглушки эксплуатационные кабельные

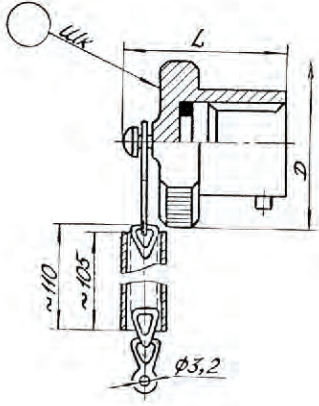


Таблица 11

| Условное обозначение | мм | |
|----------------------|------------------|------------------|
| | D _{max} | L _{max} |
| ЭК-14 | 21,7 | 19,8 |
| ЭК-18 | 25,9 | |
| ЭК-22 | 29,4 | |
| ЭК-24 | 31,4 | |
| ЭК-27 | 34,4 | |
| ЭК-30 | 37,4 | |
| ЭК-33 | 40,4 | 24,1 |
| ЭК-36 | 42,9 | |
| ЭК-39 | 46,4 | |