

Датчик относительного и дифференциального давления 402

Диапазон давления
0 ... 3 – 50 мбар



Датчики давления типа 402 идеально подходят для измерения малых расходов воздуха в системах кондиционирования воздуха и малых давлений в области охраны окружающей среды/медицинском оборудовании.

Чувствительный элемент, откалиброванный для отдельных диапазонов, обеспечивают оптимальную точность и долговременную стабильность измерений. Монтаж их осуществляется быстро и легко или через монтажную плату или непосредственно на печатную плату.

- Привлекательное соотношение цена/характеристики
- Отличное, взаимодополняющее сочетание технологий изготовления мембраны и керамических элементов
- Специальный переходник для монтажа на верхней направляющей
- Непосредственный монтаж на печатной плате с помощью простого защелкивающегося механизма

Обзор технических характеристик

Диапазон давления		
Относительное и дифференциальное давление		0 ... 3 - 50 мбар
Условия эксплуатации		
Среда		Воздух и нейтральные газы
Температура	среды/окружающей среды хранения	от 0 до +70 °C -30 ... +70 °C
Допустимая перегрузка		100 мбар
Разрывное давление	при комнатной температуре при 70 °C	200 мбар 150 мбар
Материалы, контактирующие со средой		
Компоненты корпуса		поликарбонат (PC) / полиамид (PA)
Мембрана		силикон
Чувствительный элемент		керамический Al ₂ O ₃ (96%)
Обзор электрических характеристик		
Выход		0,5 ... 4,5 В
Питание		10,2 ... 33,0 В пост.тока
Нагрузка		> 15 кОм (относительно земли)
Потребляемый ток		< 8 мА
Защита от неправильной полярности		Версии с разъемом и для установки на печатную плату механическая защита
Электромагнитная совместимость	Это изделие предназначено только для установки в оборудование. Заказчик несет ответственность за получение сертификата соответствия нормам ЕС.	
Динамический отклик		
Время отклика		< 10 мс
Цикл нагрузки		< 10 Гц
Стандарт защиты		
IP 00		
Электрическое соединение		
Печатная плата с впаяваемыми контактами		
3-конт. разъем RAST 2.5		
Плата переходника		Для монтажа и припаивания
Соединение датчика давления		
Трубка Ø 6,2 мм		
Инструкции по монтажу		
Положение монтажа		Мембрана – горизонтальное (рекомендуется) Соединители датчиков давления – направлены вниз Мембрана в горизонтальном положении Соединение датчика давления P1 направлено вверх
Монтаж		Защелка ¹⁾ переходник Монтажный кронштейн
Масса		
~ 28 г		
Упаковка		
Отдельная упаковка в картонных коробках		
Картонные коробки с блистерными упаковками (по 25 шт.)		

Погрешность

Параметр	Ед. изм.	0 ... 3 мбар	0 ... 5 мбар	0 ... 10 мбар	0 ... 30 мбар	0 ... 50 мбар
Погрешность выставления нуля ²⁾	макс. % ДИ	...	± 0,9	± 0,9	± 0,9	± 0,9
Погрешность установки верхнего предела ДИ ²⁾ макс.	% ДИ	± 1,3	± 1,3	± 1,3	± 0,7	± 0,7
Разрешение	% ДИ	0,1	0,1	0,1	0,1	0,1
Общая линейность, гистерезис и повторяемость	макс. % ДИ	± 1,0	± 1,0	± 0,6	± 0,6	± 0,6
Долговременная стабильность согласно DIN EN 60770	% ДИ	± 1,0	± 1,0	± 1,0	± 1,0	± 1,0
Нуль ТС ³⁾	типичн. % ДИ/10К	± 0,2	± 0,2	± 0,2	± 0,2	± 0,2
Нуль ТС ³⁾	макс. % ДИ/10К	± 0,4	± 0,4	± 0,4	± 0,4	± 0,4
Чувствительность ТС ³⁾	типичн. % ДИ/10К	± 0,3	± 0,3	± 0,2	± 0,2	± 0,2
Чувствительность ТС ³⁾	макс. % ДИ/10К	± 0,6	± 0,5	± 0,4	± 0,4	± 0,4

Условия испытаний: 25 °C, отн. влажность 45%, питание 12 В пост. тока
Нуль ТС / ТС s. от 0 до +70 °C

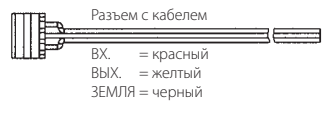
¹⁾ толщина, макс. 1,6 мм ²⁾ при изменении положения мембраны с горизонтального на вертикальное, прилб. -0,13 мбар. ³⁾ТС = температурный коэффициент

		1	2	3	4	5	6	7
Таблица для выбора кода заказа		402. X X X X X X X						
Диапазон давления ¹⁾	0 ... 3 мбар	9	1					
	0 ... 5 мбар	9	2					
	0 ... 10 мбар	9	3					
	0 ... 30 мбар	9	4					
	0 ... 50 мбар	9	5					
	▲ Сигнал, соответствующий верхнему пределу диапазона измерений при этом давлении							
Регулировка положения ²⁾	Мембрана в вертикальном положении			0				
	Мембрана в горизонтальном положении			1				
Мембрана	силикон			0				
Выход / питание	0,5 ... 4,5 В 10,2 ... 33 В пост.тока				0			
	Версия с печатной платой						1	
Электрическое соединение	Версия с разъемом RAST 2.5							2
	Версия с печатной платой, монтируемой и припаяваемой к плате переходника							3
Соединение датчика давления	трубка Ø 6,2 мм							1

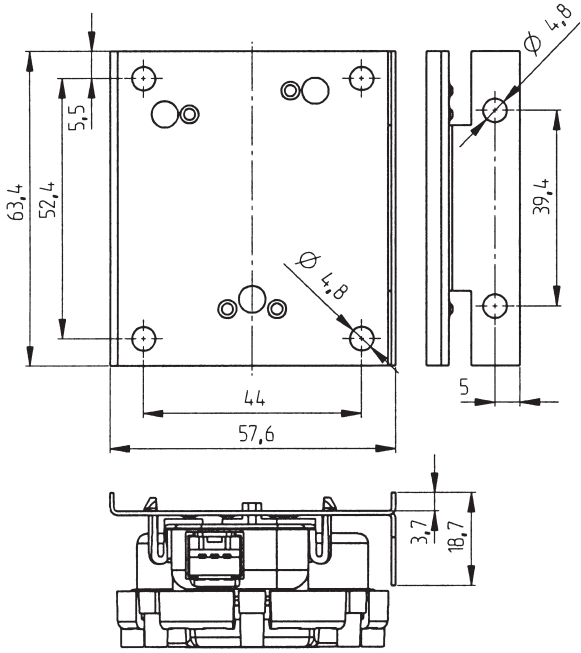
Дополнительные принадлежности ⁴⁾

		Номер заказа
Крепежный винт для стенки толщиной 1 - 2 мм	длина винта 6 мм (требуется минимум 2 шт.)	102976
Крепежный винт для стенки толщиной 4,1 - 6 мм	длина винта 10 мм (требуется минимум 2 шт.)	112213
Разъем RAST 2.5 с кабелем 110 см		101817
Пластина основания для монтажа направляющей, подходящая для несущей направляющей TS 35		110656
Кронштейн		108222
Сертификат калибровки		104551

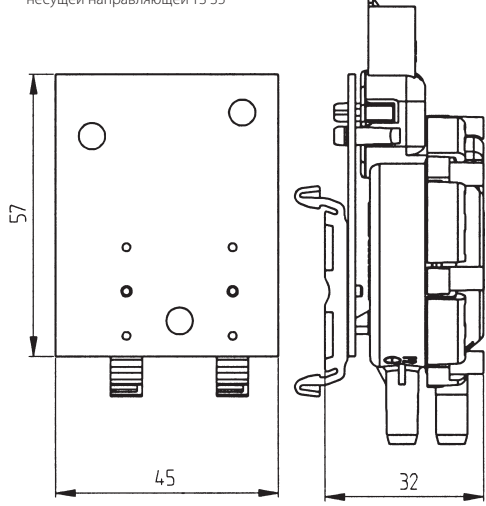
Разъем AMP ⁴⁾	Номер детали по каталогу производителя	Цвет	для гибкого провода
	3-829868-3	серый	7 x 0,20 мм = 0,22 мм ² или 12 x 0,20 мм = 0,35 мм ²
	1-966194-3	бежевый	7 x 0,25 мм = 0,35 мм ²



Монтажный кронштейн

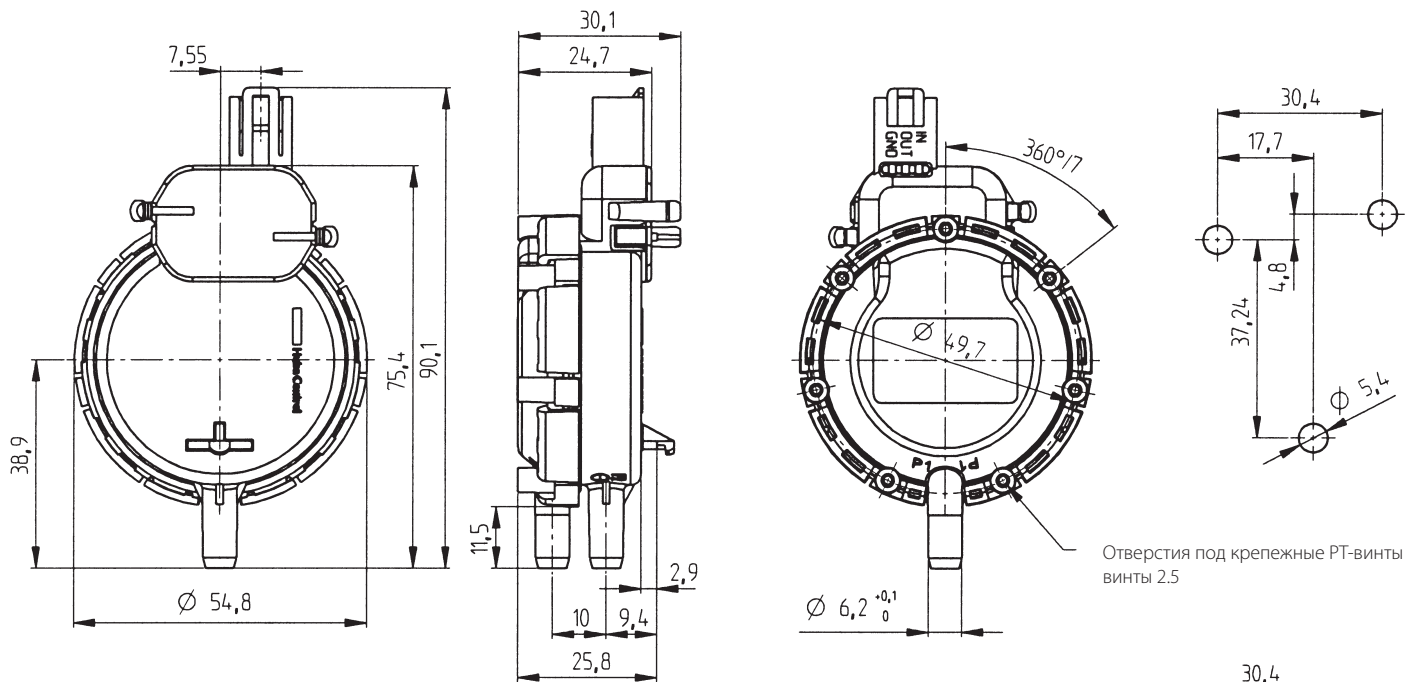


Пластина основания для монтажа направляющей, подходящая для несущей направляющей TS 35

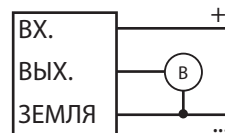
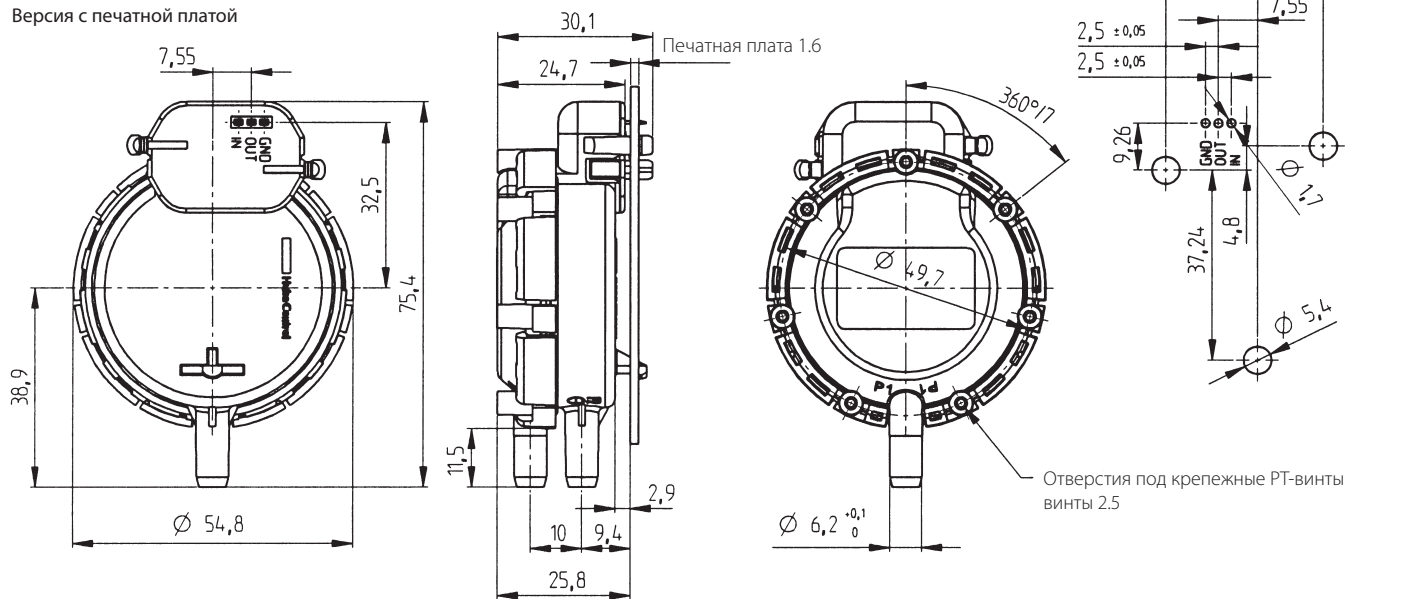


¹⁾ другие диапазоны давления – по запросу ²⁾ при изменении положения мембраны с горизонтального на вертикальное, прил. -0.13 мбар.
³⁾ Дополнительные принадлежности поставляются в виде компонентов для монтажа
⁴⁾ для отдельного заказа непосредственно у производителя. Дополнительная информация приводится в спецификации производителя №114-18049.

Версия с разъемом



Версия с печатной платой



Huba Control AG
Headquarters

Industriestrasse 17
5436 Würenlos
Telefon +41 (0) 56 436 82 00
Telefax +41 (0) 56 436 82 82
info.ch@hubacontrol.com

Huba Control AG
Niederlassung Deutschland

Schlattgrabenstrasse 24
72141 Walddorfhäslach
Telefon +49 (0) 7127 23 93 00
Telefax +49 (0) 7127 23 93 20
info.de@hubacontrol.com

Huba Control SA
Succursale France

Rue Lavoisier
Technopôle Forbach-Sud
57602 Forbach Cedex
Téléphone +33 (0) 387 847 300
Télécopieur +33 (0) 387 847 301
info.fr@hubacontrol.com

Huba Control AG
Vestiging Nederland

Hamseweg 20A
3828 AD Hoogland
Telefoon +31 (0) 33 433 03 66
Telefax +31 (0) 33 433 03 77
info.nl@hubacontrol.com

Huba Control AG
Branch Office United Kingdom

Unit 13 Berkshire House
County Park Business Centre
Shrivenham Road
Swindon Wiltshire SN1 2NR
Phone +44 (0) 1993 776667
Fax +44 (0) 1993 776671
info.uk@hubacontrol.com