

€ Датчик переполнения сыпучих веществ АКО-5330. AKO-5330 Level limit switch for solids.

1. Применение

АКО-5330 используется для индикации, контроля и регулирования уровня гранулированных и порошковых материалов диаметром до 30мм и плотностью от 0,3 до 2,5г/см находящиеся в силосах, бункерах либо трубопроводах.

2.-Особенности

Датчик **АКО-5330** выполнен в виде микропереключателя, расположенного в пластиковом корпусе и закрытого гибкой мембраной

3.-Действие

Датчик должен быть смонтирован таким образом, чтобы гибкая мембрана прилегала к продукту, уровень которого необходимо контролировать, так чтобы продукт, который надо контролировать, нажимал на мембрану. Когда мембрана прогибается под действием продукта, она нажимает на микропереключатель. Устройство должно быть подключено к управляющему оборудованию или механизмам, приводящим в движение устройства подачи, разгрузки и пр.

1-Application

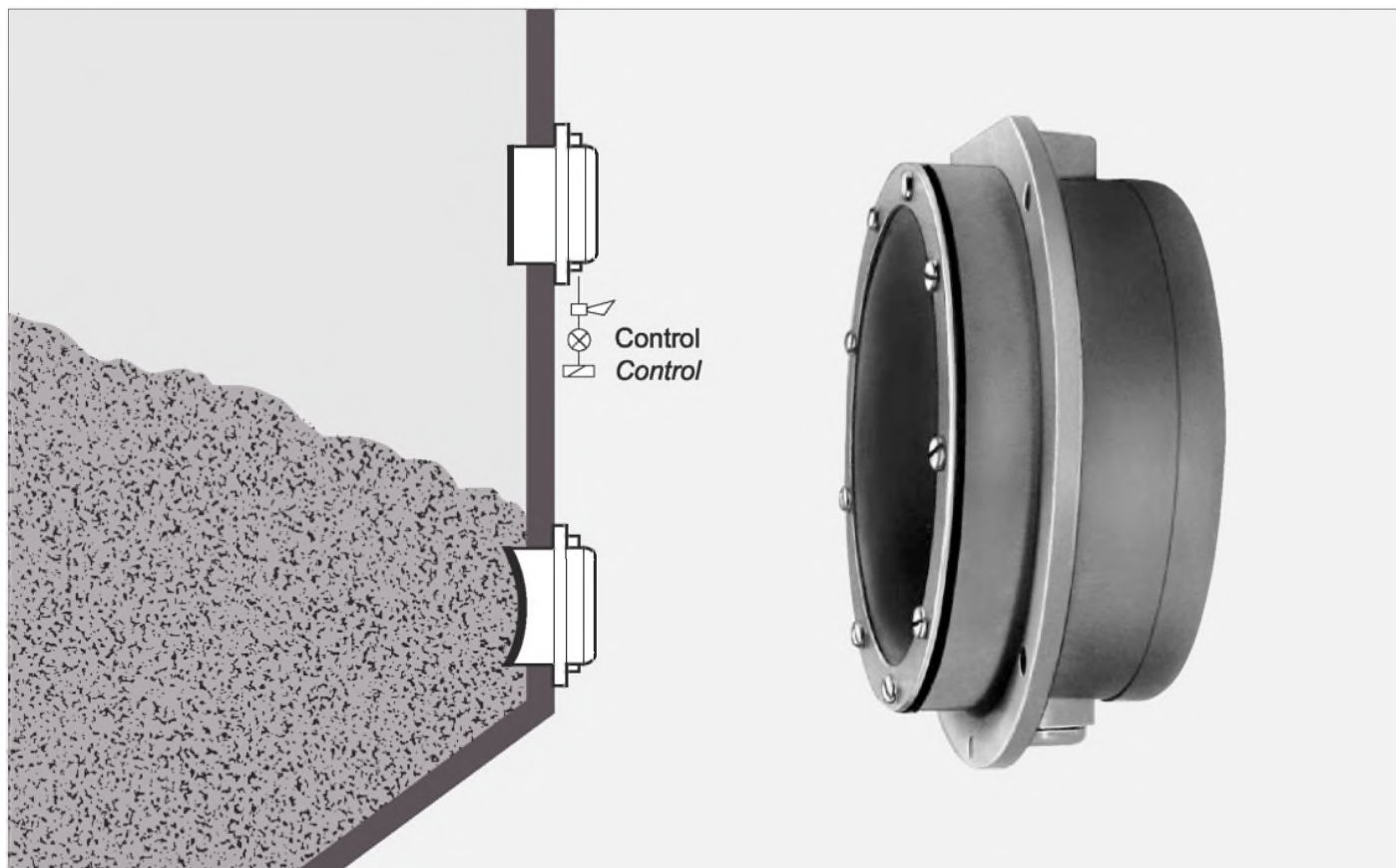
The **AKO-5330** level switch is used for indicating, controlling, and regulating the level of granulated or powdered dry materials with a grain diameter up to 30 mm and a density of 0,3 to 2,5 g/cm³, flowing through a silo, hopper or conduit.

2- Features

The device **AKO-5330** consists of a microswitch inside a plastic box, covered by a flexible membrane.

3- Operation

The device must be mounted so that the flexible membrane is exposed to the product whose level should be controlled, in such a way that the product, if present, can press the membrane. When this membrane becomes covered up by the product, it moves under the product pressure, thereby working the microswitch. The device must be connected to control signals or to mechanisms driving the product transportation systems, like feeding, unloading, etc.



4.-Технические характеристики / Technical specifications

AKO-5330	
Чувствительность / Normal sensitivity:	60 g
Материал мембраны / Membrane material:	nitrilo Buna N
Рабочая температура / Max. work ambient temperature:	-20°C a / to +80°C
Характеристики эл. контакта / Microswitch contacts:	15 A, 250 V ~, cos φ =1
Макс. сечение провода / Max. cable size to be connected:	2.5 mm ²
Резьба каб. ввода (сальника) / Thread for cable inlet:	PG11
Материал корпуса	Армированный полипропилен
Housing:	Fiberglass reinforced polypropylene
Класс защиты (фильтром вверх) / Weather protection with filter upwards:	IP40
Класс защиты (фильтром вниз) / Weather protection with filter downwards:	IP53
Вес / Weight:	0.5 Kg

5.Инструкция

5.1.-Установка и монтаж

Датчик может быть установлен снаружи контейнера, таким образом, чтобы мембрана касалась продукта через отверстие в стенке емкости. Используя трубу соответствующего диаметра, датчик можно установить внутри контейнера., а используя адапторы - в трубах и трубопроводах.

Везде, где возможно, датчик должен быть установлен на вертикальных поверхностях. Это дает возможность свободно перемещаться продукту и устраняет возможность ложных срабатываний. Возможна установка на наклонной поверхности, под углом не более 30 градусов к вертикали, при условии свободного стекания продукта с мембраны. Для контроля максимальных уровней, датчик должен быть установлен на такой высоте, чтобы давления продукта хватало для срабатывания контакта.

5.2.-Изменение чувствительности

При перемещении контакта микровыключателя относительно центра, чувствительность датчика может быть изменена.

5.- Instructions

5.1.- Installation and mounting

The device can be installed outside the container by making a hole on the wall, so that the membrane remains exposed to the product inside. Suspended by means of a tube, it can be also installed inside the container. Using adaptors, it can be installed in pipes and conduits.

Wherever possible level switch should be mounted on vertical surfaces. By this means, the product can flow free downwards, and wrong indications are avoided. It can be mounted on surfaces with a slope of not more than 30 degrees from vertical, provided that the product leaves the membrane thoroughly free when flowing along.

If maximum levels are to be controlled, the devices must be mounted at such a height that the product overflowing the membrane can exert pressure on this membrane, working the microswitch.

5.2.-Variation of sensitivity

If the square bearing the microswitch is displaced, the microswitch is going to be differently positioned in relation to the membrane centre, what will modify the device sensitivity.

6.-Электрическое присоединение/ Connection

Электрическое присоединение должно выполняться в соответствии со следующей схемой. / Electric connection should be carried out according to following diagram.

