

**ОПИСАНИЕ**

Датчики давления AMZ 5050 интеллектуальной серии для различных отраслей промышленности с погрешностью до  $\leq 0,075\%$  от диапазона измерений на основе емкостного сенсора с разделительной мембраной из нержавеющей стали обеспечивают высокую точность за счет активной компенсации дополнительной температурной погрешности. На выход датчика давления передается аналоговый сигнал тока 4...20 мА и цифровые значения (по протоколу HART). Текущие значения давления могут отображаться на встроенном цифровом дисплее. Применение емкостного чувствительного элемента обеспечивает устойчивость к перегрузкам и стабильность измерений.

**ХАРАКТЕРИСТИКИ**

Диапазоны давления: дифференциальное от 0...1,5 кПа до 0...7 МПа  
избыточное от 0...1,5 кПа до 0...40 МПа  
абсолютное от 0...37 кПа до 0...7 МПа

Статическое давление / перегрузка: до 13,8 МПа / 60 МПа

Основная погрешность: 0,075% (для датчиков с ВПИ от 37 до 7000 кПа) / 0,1 / 0,15% ДИ

Выходной сигнал: 4...20 мА / HART

Взрывозащита: 0Ex ia IIC T4 Ga X / 1Ex d IIC T5, T6 Gb X

Сенсор: емкостной со стальной мембраной

Механическое присоединение: 1/2" – 14 NPT; 1/4" – 18 NPT

Температура измеряемой среды: -40...+105 °С

Температура окружающей среды: -50...+85 °С

**ПРИМЕНЕНИЕ**

Нефтегазовая промышленность

Фармацевтическая промышленность

Измерительное оборудование

Пищевая промышленность

Химическая промышленность

Осмотические установки

## ТЕХНИЧЕСКИЕ ПАРАМЕТРЫ

### МЕТРОЛОГИЧЕСКИЕ ХАРАКТЕРИСТИКИ

Диапазон дифференциального давления	Масштаб перенастройки диапазона ( $P_{уд} / P_N$ )*	Допустимое статическое давление (одностороннее), МПа	Перегрузка, МПа
0...1,5 кПа	1:20	1	1
0...7,5 кПа	1:40	4	4
0...37 кПа	1:100	13,8	13,8
0...187 кПа	1:100	13,8	13,8
0...690 кПа	1:100	13,8	13,8
0...2 МПа	1:100	13,8	13,8
0...7 МПа	1:100	13,8	13,8

\* По умолчанию номинальный диапазон ( $P_N$ ) равен верхнему пределу измерений (ВПИ), нижний предел измерений (НПИ) равен 0. НПИ может быть установлен при помощи HART-модема/коммуникатора или локально равным ВПИ по модулю, но со знаком минус.  $P_{уд}$  – установленный диапазон.

Диапазон избыточного давления	Масштаб перенастройки диапазона ( $P_{уд} / P_N$ )*	Перегрузка, МПа	Диапазон абсолютного давления	Масштаб перенастройки диапазона ( $P_{уд} / P_N$ )*	Перегрузка, МПа
0...1,5 кПа	1:20	1	0...37 кПа	1:100	13,8
0...7,5 кПа	1:40	4	0...187 кПа	1:100	13,8
0...37 кПа	1:100	13,8	0...690 кПа	1:100	13,8
0...187 кПа	1:100	13,8	0...2 МПа	1:100	13,8
0...690 кПа	1:100	13,8	0...7 МПа	1:100	13,8
0...2 МПа	1:100	13,8			
0...7 МПа	1:100	13,8			
0...20 МПа	1:100	30			
0...40 МПа	1:100	60			

\* По умолчанию номинальный диапазон ( $P_N$ ) равен верхнему пределу измерений (ВПИ), нижний предел измерений (НПИ) равен 0.

\* По умолчанию номинальный диапазон ( $P_N$ ) равен верхнему пределу измерений (ВПИ), нижний предел измерений (НПИ) равен 0. НПИ может быть установлен равным ВПИ по модулю, но со знаком минус.

Диапазоны давления, кПа	Установленный диапазон, % ДИ*	Основная погрешность, % ДИ*
Для дифференциального и избыточного давления		
$P_{впи} = 1,5$	$P_{впи}/5 \leq P_{уд}$	$\pm 0,1$
	$P_{впи}/20 \leq P_{уд} < P_{впи}/5$	$\pm [0,015 \cdot (P_{впи}/P_{уд}) + 0,025]$
$7,5 \leq P_{впи} \leq 7000$	$P_{впи}/10 \leq P_{уд}$	$\pm 0,075$
	$P_{впи}/40 \leq P_{уд} < P_{впи}/10$	$\pm [0,00375 \cdot (P_{впи}/P_{уд}) + 0,0375]$
	$P_{впи}/100 \leq P_{уд} < P_{впи}/40$	$\pm [0,00465 \cdot (P_{впи}/P_{уд}) + 0,0015]$
Для абсолютного давления		
$37 \leq P_{впи} \leq 7000$	$P_{н}/10 \leq P_{уд}$	$\pm 0,1$
	$P_{впи}/40 \leq P_{уд} < P_{впи}/10$	$\pm [0,005 \cdot (P_{впи}/P_{уд}) + 0,05]$
	$P_{впи}/100 \leq P_{уд} < P_{впи}/40$	$\pm [0,06 \cdot (P_{впи}/P_{уд}) + 0,01]$

Диапазоны давления, кПа	Установленный диапазон, % ДИ*	Влияние температуры, % ДИ / 10 °С	Долговременная стабильность	Дополнительная погрешность, вызванная изменением статического давления	
				Погрешность при изменении давления – на нулевое значение**	– на диапазон
$P_{впи} = 1,5$	$P_{впи}/5 \leq P_{уд}$	$\pm [0,075 \cdot (P_{впи}/P_{уд}) + 0,025]$	$\pm 0,2\%$ ВПИ / год	$\pm 0,1\%$ ВПИ / 1 МПа	$\pm 0,2\%$ ИВ*** / 1 МПа
	$P_{впи}/20 \leq P_{уд} < P_{впи}/5$	$\pm [0,05 \cdot (P_{впи}/P_{уд}) + 0,15]$		$\pm 0,03\%$ ВПИ / 1 МПа	$\pm 0,06\%$ ИВ / 1 МПа
$P_{впи} = 7,5$	$P_{впи}/5 \leq P_{уд}$	$\pm [0,04 \cdot (P_{впи}/P_{уд}) + 0,025]$	$\pm 0,15\%$ ВПИ / 5 лет	$\pm 0,03\%$ ВПИ / 1 МПа	$\pm 0,06\%$ ИВ / 1 МПа
	$P_{впи}/40 \leq P_{уд} < P_{впи}/5$	$\pm [0,03 \cdot (P_{впи}/P_{уд}) + 0,075]$		$\pm 0,005\%$ ВПИ / 1 МПа	$\pm 0,03\%$ ИВ / 1 МПа
$37 \leq P_{впи} \leq 7000$	$P_{впи}/5 \leq P_{уд}$	$\pm [0,01 \cdot (P_{впи}/P_{уд}) + 0,03]$	$\pm 0,15\%$ ВПИ / 5 лет	$\pm 0,005\%$ ВПИ / 1 МПа	$\pm 0,03\%$ ИВ / 1 МПа
	$P_{впи}/100 \leq P_{уд} < P_{впи}/5$	$\pm [0,012 \cdot (P_{впи}/P_{уд}) + 0,023]$			

\* Основная погрешность включает нелинейность, гистерезис и воспроизводимость.

\*\* Погрешность устраняется установкой нуля при рабочем статическом давлении.

\*\*\* ИВ – измеряемой величины (относительная погрешность).

Диапазон термокомпенсации	-20...+80 °С; -40...+60 °С (опция)
Влияние отклонения напряжения питания (номинальное напряжение питания – 24 В $\pm 10\%$ )	$\leq \pm 0,05\%$ ДИ / 10 В
Влияние отклонения сопротивления нагрузки	$\leq \pm 0,05\%$ ДИ / кОм

\* Основная погрешность включает нелинейность, гистерезис и воспроизводимость.

Параметры дисплея	Значение
Диапазон отображаемых цифровых значений	-1999...+9999
Дополнительная погрешность отображаемой величины	0,1 % ДИ $\pm$ единица младшего разряда, выраженная в % от ДИ

## ЭКСПЛУАТАЦИОННЫЕ ХАРАКТЕРИСТИКИ

Вибростойкость по ГОСТ Р 52931	группа исполнения V2
Стойкость к ударным нагрузкам	ускорение случайных ударов до 100 g / продолжительность 11 мс
Ресурс эксплуатации сенсора	> 100×10 <sup>6</sup> циклов нагружения
Время отклика (10...90%)	≤ 200 мс

## ЭЛЕКТРИЧЕСКИЕ ХАРАКТЕРИСТИКИ

Выходной сигнал	Напряжение питания	Сопротивление нагрузки	Потребление тока
4...20 мА / HART	9...44 В (DC)	не более 1500 Ом	< 21 мА

\* Минимальное значение напряжения питания для работы HART – 18,5 В.

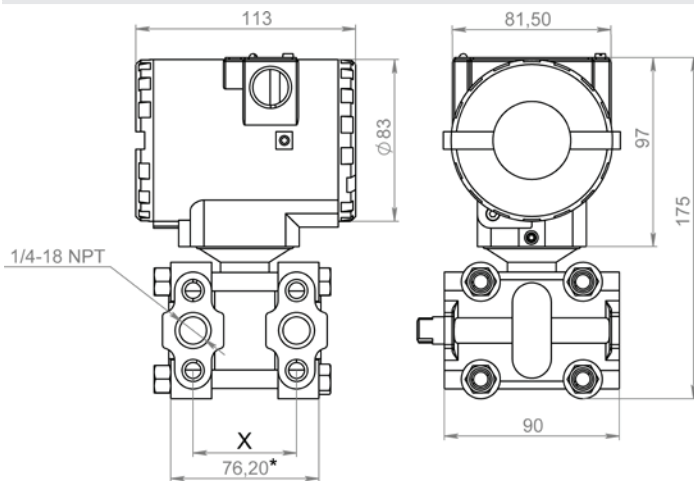
## ТЕМПЕРАТУРНЫЙ ДИАПАЗОН

Измеряемая среда	-40...+105 °С (в зависимости от применяемого уплотнения)
Окружающая среда	-50...+85 °С
Хранение	-50...+85 °С

## КОНСТРУКЦИЯ

Корпус, фланцы	нержавеющая сталь 316L (1,4404)
Уплотнение	EPDM (этилен-пропиленовый каучук) -40...105 °С; FKM (фторкаучук) -25...105 °С; NBR (нитрилбутадиеновый каучук) -25...105 °С; PTFE (политетрафторэтилен) -40...105 °С
Мембрана	нержавеющая сталь 316L (1,4435)
Крепеж, монтажный кронштейн	углеродистая сталь, нержавеющая сталь
Материал корпуса дисплея	поликарбонат
Контактирующие со средой части	мембрана, фланцы, уплотнение
Механическое присоединение	1/4" – 18 NPT; 1/2" – 14 NPT (с адаптером)
Электрическое присоединение	кабельный ввод 1/2" – 14 NPT
Степень защиты корпуса по ГОСТ 14254	IP67
Габаритные размеры, мм, не более	177×116×110
Масса прибора, кг, не более	3,5
Взрывозащищенное исполнение	Общепромышленное; Искробезопасная цепь типа 0Ex ia IIC T4 Ga X; Взрывонепроницаемая оболочка типа 1Ex d IIC T5, T6 Gb X
Параметры искробезопасных электрических цепей (4...20 мА / 2-пров.)	U <sub>i</sub> ≤28 В; I <sub>i</sub> ≤93 мА; P <sub>i</sub> ≤0,66 Вт; C <sub>i</sub> ≤8 нФ; L <sub>i</sub> ≤240 мкГн

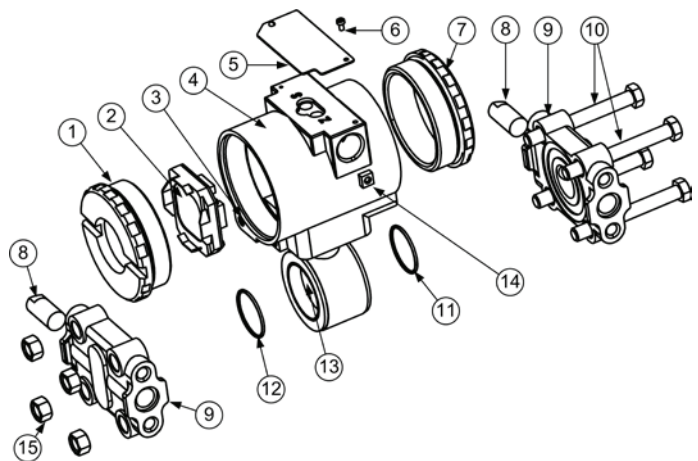
## ГАБАРИТЫ (мм)



Единицы измерений	кПа				МПа		
	1,5	7,5	37	187	2	7	
ВПИ, бар				690			
Размер X, мм	54			55	56	57	

\* Размер для справок (зависит от X)

## СОСТАВНЫЕ ЧАСТИ ДАТЧИКА



- 1 – Защитная крышка дисплея
- 2 – Дисплей (изменяется ориентация с шагом 90°)
- 3 – Стопорный винт
- 4 – Корпус
- 5 – Крышка отверстий локальной настройки
- 6 – Винт для фиксации крышки
- 7 – Крышка клеммной колодки
- 8 – Заглушки (в модели AMZ 5050 для дифференциального давления заглушки две; для избыточного и абсолютного давления заглушки три)
- 9 – Фланцы с внутренней резьбой для подключения к измеряемой среде
- 10 – Фланцевые болты
- 11, 12 – Уплотнительные кольца
- 13 – Сенсор (преобразователь – чувствительный к давлению элемент)
- 14 – Винт заземления корпуса
- 15 – Гайки для фиксации фланцев

## КОД ЗАКАЗА

AMZ 5050	-X	-XXXX	-XX	-XX	-X	-X	-X	-X	-X	-X	-X	-X	-X	-XX
<b>ИЗМЕРЯЕМОЕ ДАВЛЕНИЕ</b>														
Дифференциальное	D													
от 0...1,5 кПа до 0...7 МПа														
Избыточное	G													
от 0...1,5 кПа до 0...20 МПа														
Абсолютное	A													
от 0...37 кПа до 0...7 МПа														
<b>ВЕРХНИЙ ПРЕДЕЛ ИЗМЕРЕНИЯ (ВПИ), кПа</b>														
1,5		1500												
7,5		7500												
37		3701												
187		1872												
690		6902												
2000		2003												
7000		7003												
20000		2004												
40000		4004												
другой		XXXX												
<b>СТАТИЧЕСКОЕ ДАВЛЕНИЕ</b>														
1 МПа (для ВПИ 1,5 кПа)			01											
4 МПа (для ВПИ 7,5 кПа)			04											
13,8 МПа (для ВПИ 187 кПа и больше)			13											
<b>МАТЕРИАЛ МЕМБРАНЫ/ЗАПОЛНЯЮЩАЯ ЖИДКОСТЬ</b>														
Сталь/силиконовое масло			11											
<b>МАТЕРИАЛ ФЛАНЦЕВ</b>														
Нержавеющая сталь 316L			S											
<b>УПЛОТНЕНИЕ</b>														
FKM (фторкаучук) -25...105 °C (стандарт)			F											
NBR (нитрилбутадиеновый каучук) -25...105 °C			N											
EPDM (этилен-пропиленовый каучук) -40...105 °C			E											
PTFE (политетрафторэтилен) -40...105 °C			P											
<b>ОСНОВНАЯ ПОГРЕШНОСТЬ</b>														
0,075% (P > 37 кПа)			Z											
0,1% (P > 7,5 кПа)			A											
0,15%			G											
<b>ДИСПЛЕЙ</b>														
Нет			0											
Есть			1											
<b>ПОЛОЖЕНИЕ ДРЕНАЖНЫХ КЛАПАНОВ</b>														
Без дренажных клапанов			V											
Напротив присоединения к процессу			A											
<b>ЭЛЕКТРИЧЕСКОЕ ПРИСОЕДИНЕНИЕ</b>														
Кабельный ввод 1/2" – 14 NPT			N											
<b>ВЫХОДНОЙ СИГНАЛ</b>														
4...20 мА / HART			H											
4...20 мА / HART / 0Ex ia IIC T4 Ga X			I											
4...20 мА / HART / 1Ex d IIC T5, T6 Gb X			P											
<b>МЕХАНИЧЕСКОЕ ПРИСОЕДИНЕНИЕ</b>														
1/2" – 14 NPT (с адаптером)			2											
1/4" – 18 NPT			4											
<b>КРЕПЕЖНЫЕ ПРИСПОСОБЛЕНИЯ</b>														
Без крепежа в комплекте			0											
Прямой кронштейн на трубу			1											
Угловой кронштейн на трубу			2											
<b>ИСПОЛНЕНИЕ</b>														
													Стандартное	00
													Специальное	99

Пример: AMZ 5050 D-7003-04-11-S-F-A-1-V-N-H-2-1-00