

**ОПИСАНИЕ**

Датчики давления AMZ 5450 интеллектуальной серии для различных отраслей промышленности с погрешностью до $\leq 0,075\%$ от диапазона измерений на основе емкостного сенсора с разделительной мембраной из нержавеющей стали обеспечивают высокую точность за счет активной компенсации дополнительной температурной погрешности. На выход датчика давления передается аналоговый сигнал тока 4...20 мА и цифровые значения (по протоколу HART). Текущие значения давления могут отображаться на встроенном цифровом дисплее. Применение емкостного чувствительного элемента обеспечивает устойчивость к перегрузкам и стабильность измерений.

ХАРАКТЕРИСТИКИ

Диапазоны давления: избыточное от 0...1,5 кПа до 0...40 МПа
абсолютное от 0...37 кПа до 0...7 МПа

Перегрузка: до 13,8 МПа / 60 МПа

Основная погрешность: 0,075% (для датчиков с ВПИ от 37 до 7000 кПа) / 0,1 / 0,15% ДИ

Выходной сигнал: 4...20 мА / HART

Взрывозащита: 0Ex ia IIC T4 Ga X / 1Ex d IIC T5, T6 Gb X

Сенсор: емкостной со стальной мембраной

Механическое присоединение: M20x1,5 EN 837, M20x1,5 DIN 3852, G1/2" EN 837, G1/2" DIN 3852, 1/2" NPT
внешняя резьба, 1/2" – 14 NPT внутренняя резьба

Температура измеряемой среды: -40...+105 °C

Температура окружающей среды: -50...+85 °C

ПРИМЕНЕНИЕ

Нефтегазовая промышленность

Фармацевтическая промышленность

Осмотические установки

Пищевая промышленность

Химическая промышленность

Измерительное оборудование

ТЕХНИЧЕСКИЕ ПАРАМЕТРЫ

МЕТРОЛОГИЧЕСКИЕ ХАРАКТЕРИСТИКИ

Диапазон избыточного давления	Масштаб перенастройки диапазона ($P_{уд}/P_N$)*	Перегрузка, МПа	Диапазон абсолютного давления	Масштаб перенастройки диапазона ($P_{уд}/P_N$)**	Перегрузка, МПа
0...1,5 кПа	1:20	1	0...37 кПа	1:100	13,8
0...7,5 кПа	1:40	4	0...187 кПа	1:100	13,8
0...37 кПа	1:100	13,8	0...690 кПа	1:100	13,8
0...187 кПа	1:100	13,8	0...2 МПа	1:100	13,8
0...690 кПа	1:100	13,8	0...7 МПа	1:100	13,8
0...2 МПа	1:100	13,8	0...20 МПа	1:100	30
0...7 МПа	1:100	13,8			
0...20 МПа	1:100	30			
0...40 МПа	1:100	60			

** По умолчанию номинальный диапазон (P_N) равен верхнему пределу измерений (ВПИ), нижний предел измерений (НПИ) равен 0.

* По умолчанию номинальный диапазон (P_N) равен верхнему пределу измерений (ВПИ), нижний предел измерений (НПИ) равен 0.
Для датчиков избыточного давления НПИ может быть установлен равным ВПИ по модулю, но со знаком минус, либо равным -100 кПа, если ВПИ датчика ≥ 187 кПа.

Диапазоны давления	Условие для интервала измерений (установленный диапазон), % ДИ*	Основная погрешность, % ДИ*
Для избыточного давления		
$P_{впи} = 1,5$ кПа	$P_{впи}/5 \leq P_{уд}$	$\pm 0,1$
	$P_{впи}/20 \leq P_{уд} < P_{впи}/5$	$\pm [0,015 \cdot (P_{впи}/P_{уд}) + 0,025]$
$7,5$ кПа $\leq P_{впи} \leq 40$ МПа	$P_{впи}/10 \leq P_{уд}$	$\pm 0,075$
	$P_{впи}/40 \leq P_{уд} < P_{впи}/10$	$\pm [0,00375 \cdot (P_{впи}/P_{уд}) + 0,0375]$
	$P_{впи}/100 \leq P_{уд} < P_{впи}/40$	$\pm [0,00465 \cdot (P_{впи}/P_{уд}) + 0,0015]$
Для абсолютного давления		
37 кПа $\leq P_{впи} \leq 20$ МПа	$P_{впи}/10 \leq P_{уд}$	$\pm 0,1$
	$P_{впи}/40 \leq P_{уд} < P_{впи}/10$	$\pm [0,005 \cdot (P_{впи}/P_{уд}) + 0,05]$
	$P_{впи}/100 \leq P_{уд} < P_{впи}/40$	$\pm [0,06 \cdot (P_{впи}/P_{уд}) + 0,01]$

Диапазоны давления	Условие для интервала измерений (установленный диапазон), % ДИ*	Влияние температуры, % ДИ / 10 °С	Долговременная стабильность
$P_{впи} = 1,5$ кПа	$P_{впи}/5 \leq P_{уд}$	$\pm [0,075 \cdot (P_{впи}/P_{уд}) + 0,025]$	$\pm 0,2\%$ ВПИ / год
	$P_{впи}/20 \leq P_{уд} < P_{впи}/5$	$\pm [0,05 \cdot (P_{впи}/P_{уд}) + 0,15]$	
$P_{впи} = 7,5$ кПа	$P_{впи}/5 \leq P_{уд}$	$\pm [0,04 \cdot (P_{впи}/P_{уд}) + 0,025]$	
	$P_{впи}/40 \leq P_{уд} < P_{впи}/5$	$\pm [0,03 \cdot (P_{впи}/P_{уд}) + 0,075]$	
37 кПа $\leq P_{впи} \leq 40$ МПа	$P_{впи}/5 \leq P_{уд}$	$\pm [0,01 \cdot (P_{впи}/P_{уд}) + 0,03]$	$\pm 0,15\%$ ВПИ / 5 лет
	$P_{впи}/100 \leq P_{уд} < P_{впи}/5$	$\pm [0,012 \cdot (P_{впи}/P_{уд}) + 0,023]$	

* Основная погрешность включает нелинейность, гистерезис и воспроизводимость.

** Погрешность устраняется установкой нуля при рабочем статическом давлении.

Диапазон термокомпенсации	-20...+80 °С; -40...+60 °С (опция)
Влияние отклонения напряжения питания (номинальное напряжение питания – 24 В $\pm 10\%$)	$\leq \pm 0,05\%$ ДИ / 10 В
Влияние отклонения сопротивления нагрузки	$\leq \pm 0,05\%$ ДИ / кОм

* Основная погрешность включает нелинейность, гистерезис и воспроизводимость.

Параметры дисплея	Значение
Диапазон отображаемых цифровых значений	-1999...+9999
Дополнительная погрешность отображаемой величины	0,1 % ДИ \pm единица младшего разряда, выраженная в % от ДИ

ЭКСПЛУАТАЦИОННЫЕ ХАРАКТЕРИСТИКИ

Вибростойкость по ГОСТ Р 52931	группа исполнения V2
Стойкость к ударным нагрузкам	ускорение случайных ударов до 100 г / продолжительность 11 мс
Ресурс эксплуатации сенсора	$> 100 \times 10^6$ циклов нагружения
Время отклика (10...90%)	≤ 200 мс

ЭЛЕКТРИЧЕСКИЕ ХАРАКТЕРИСТИКИ

Выходной сигнал	Напряжение питания	Сопротивление нагрузки	Потребление тока
4...20 мА / HART	9...44 В (DC)	не более 1500 Ом	< 21 мА

* Минимальное значение напряжения питания для работы HART – 18,5 В.

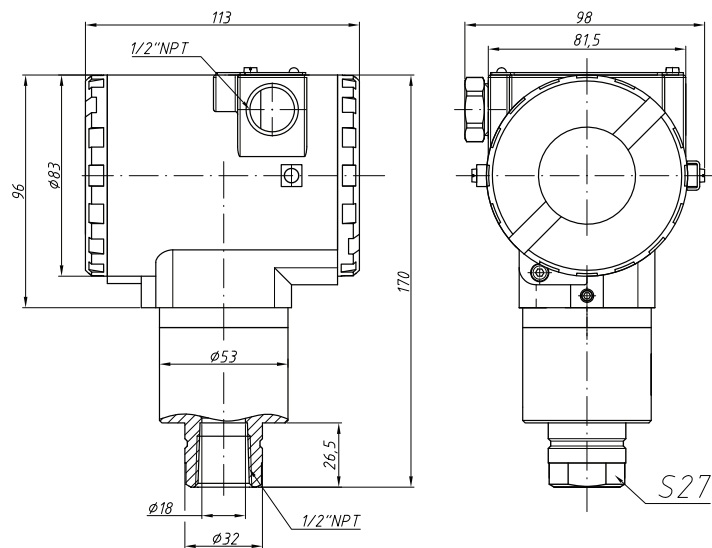
ТЕМПЕРАТУРНЫЙ ДИАПАЗОН

Измеряемая среда	-40...+105 °С (в зависимости от применяемого уплотнения)
Окружающая среда	-50...+85 °С
Хранение	-50...+85 °С

КОНСТРУКЦИЯ

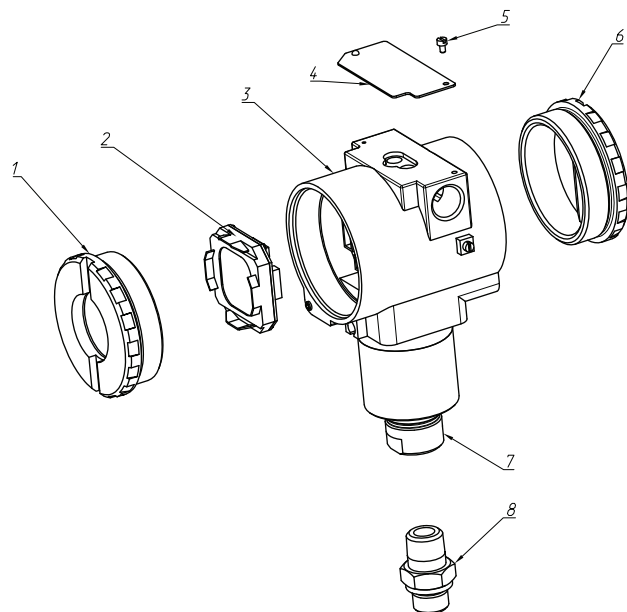
Корпус, штуцер	нержавеющая сталь 316L (1,4404)
Уплотнение (только для адаптеров с механическим присоединением M20x1,5 DIN 3852 и G1/2" DIN 3852)	EPDM (этилен-пропиленовый каучук) -40...105 °С; FKM (фторкаучук) -25...105 °С; NBR (нитрилбутадиеновый каучук) -25...105 °С
Мембрана	нержавеющая сталь 316L (1,4435)
Крепеж, монтажный кронштейн	углеродистая сталь, нержавеющая сталь
Материал корпуса дисплея	поликарбонат
Контактирующие со средой части	мембрана, штуцер, уплотнение
Механическое присоединение	1/2" – 14 NPT внутренняя резьба (стандарт) M20x1,5 EN 837 (с адаптером); M20x1,5 DIN 3852 (с адаптером) G1/2" EN 837 (с адаптером); G1/2" DIN 3852 (с адаптером); 1/2" NPT внешняя резьба (с адаптером)
Электрическое присоединение	кабельный ввод 1/2" – 14 NPT
Степень защиты корпуса по ГОСТ 14254	IP67
Габаритные размеры, мм, не более	177×116×110
Масса прибора, кг, не более	3,5
Взрывозащищенное исполнение	Общепромышленное; Искробезопасная цепь типа 0Ex ia IIC T4 Ga X; Взрывонепроницаемая оболочка типа 1Ex d IIC T5, T6 Gb X
Параметры искробезопасных электрических цепей (4...20 мА / 2-провод.)	U _i ≤28 В; I _i ≤93 мА; P _i ≤0,66 Вт; C _i ≤8 нФ; L _i ≤240 мкГн

ГАБАРИТЫ (мм)



* Размер для справок (зависит от X)

СОСТАВНЫЕ ЧАСТИ ДАТЧИКА



- 1 – Защитная крышка дисплея
- 2 – Дисплей (изменяется ориентация с шагом 90°)
- 3 – Корпус
- 4 – Крышка отверстий локальной настройки
- 5 – Винт для фиксации крышки
- 6 – Крышка клеммной колодки
- 7 – Штуцер
- 8 – Адаптер

КОД ЗАКАЗА

AMZ 5450	-X	-XXXX	-XX	-X	-X	-X	-X	-X	-X	-X	-X	-XX
ИЗМЕРЯЕМОЕ ДАВЛЕНИЕ												
Избыточное	G											
Абсолютное	A											
ВЕРХНИЙ ПРЕДЕЛ ИЗМЕРЕНИЯ												
Избыточное	Абсолютное											
1,5 кПа	-	1500										
7,5 кПа	-	7500										
37 кПа	37 кПа	3701										
187 кПа	187 кПа	1872										
690 кПа	690 кПа	6902										
2 МПа	2 МПа	2003										
7 МПа	7 МПа	7003										
20 МПа	-	2004										
40 МПа	-	4004										
другой	другой	XXXX										
МАТЕРИАЛ МЕМБРАНЫ/ЗАПОЛНЯЮЩАЯ ЖИДКОСТЬ												
Сталь/силиконовое масло		11										
МАТЕРИАЛ ШТУЦЕРА												
Нержавеющая сталь 316L		S										
УПЛОТНЕНИЕ												
без уплотнения (стандарт)		W										
FKM (фторкаучук)		F										
только для механических присоединений DIN												
NBR (нитрилбутадиеновый каучук)		N										
только для механических присоединений DIN												
EPDM (этилен-пропиленовый каучук)		E										
только для механических присоединений DIN												
ОСНОВНАЯ ПОГРЕШНОСТЬ												
0,075% (37 кПа ≤ P ≤ 20 МПа)		Z										
0,1%		A										
0,15% (P=1,5 кПа)		G										
ДИСПЛЕЙ												
Нет		0										
Есть		1										
ЭЛЕКТРИЧЕСКОЕ ПРИСОЕДИНЕНИЕ												
Кабельный ввод 1/2" – 14 NPT		N										
ВЫХОДНОЙ СИГНАЛ												
4...20 мА / HART		H										
4...20 мА / HART / 0Ex ia IIC T4 Ga X		I										
4...20 мА / HART / 1Ex d IIC T5, T6 Gb X		P										
МЕХАНИЧЕСКОЕ ПРИСОЕДИНЕНИЕ												
1/2" NPT внешняя резьба (с адаптером)		1										
1/2" – 14 NPT внутренняя резьба (стандарт)		2										
M20x1,5 EN 837 (с адаптером)		5										
M20x1,5 DIN 3852 (с адаптером)		6										
G1/2" EN 837 (с адаптером)		7										
G1/2" DIN 3852 (с адаптером)		8										
КРЕПЕЖНЫЕ ПРИСПОСОБЛЕНИЯ												
Без крепежа в комплекте		0										
Кронштейн на трубу		1										
ИСПОЛНЕНИЕ												
Стандартное		00										
Специальное		99										

Пример: AMZ 5450 G-7003-11-S-F-A-1-N-H-2-1-00