

**ОПИСАНИЕ**

Бюджетный электронный манометр APZ 3410G основной серии для общепромышленного применения с погрешностью до  $\leq 0,5\%$  от диапазона измерений на основе сенсора с керамической мембраной. Прибор является автономным и программируется с помощью кнопок на лицевой панели. Сохраняет в своей памяти максимальные и минимальные значения измерений, которые можно вывести на экран. Жидкокристаллический дисплей электронного манометра имеет подсветку. Выпускается с широким перечнем присоединительных размеров.

**ХАРАКТЕРИСТИКИ**

Диапазоны давления: от 0...0,6 бар до 0...600 бар

Измеряемое давление: вакуумметрическое, избыточное, абсолютное

Основная погрешность: 0,5% ДИ

Выходной сигнал: дисплей с цифровым индикатором

Сенсор: керамический тензорезистивный

Механическое присоединение: G1/4"; 1/4" NPT; M20x1,5; G1/2" и другие

Температура измеряемой среды: -25...+135 °C

Температура окружающей среды: 0...+50 °C

**ПРИМЕНЕНИЕ**

Контроль давления в

технологических трубопроводах

Контроль работы промышленного

оборудования

Автономный контроль

технологических процессов

Лабораторное оборудование

## ТЕХНИЧЕСКИЕ ПАРАМЕТРЫ

### МЕТРОЛОГИЧЕСКИЕ ХАРАКТЕРИСТИКИ

Диапазон давления, бар		Перегрузка, бар	Давление разрыва, бар	Диапазон давления, бар		Перегрузка, бар	Давление разрыва, бар
Избыточное	Абсолютное			Избыточное	Абсолютное		
0...0,6	0...0,6	2,0	4,0	0...25	0...25	40	50
0...1,0	0...1,0	2,0	4,0	0...40	0...40	100	120
0...1,6	0...1,6	4,0	5,0	0...60	0...60	100	120
0...2,5	0...2,5	4,0	5,0	0...100	0...100	200	250
0...4,0	0...4,0	10	12	0...160	0...160	400	500
0...6,0	0...6,0	10	12	0...250	0...250	600	650
0...10	0...10	20	25	0...400	0...400	600	650
0...16	0...16	40	50	0...600	0...600	800	900

Основная погрешность, % ДИ*	≤ ±0,5 (стандарт) ± ЕМР**
Влияние температуры, % ДИ / 10 °С	≤ ±0,2
Диапазон термокомпенсации	-25...+85 °С
Долговременная стабильность	≤ ±0,3% ДИ / год
Время установления рабочего режима (после включения)	не более 0,2 с
Частота измерений	16,6 Гц
Диапазон отображаемых цифровых значений	-19999...+19999

\* Основная погрешность включает нелинейность, гистерезис и воспроизводимость. В таблице приведена основная погрешность измерения для нормальных условий, которые характеризуются следующими параметрами: атмосферное давление от 84 до 106 кПа; температура воздуха от 15 до 25 °С; относительная влажность воздуха от 45 до 75%.

\*\* ЕМР – единица младшего разряда в % от ДИ.

### ЭКСПЛУАТАЦИОННЫЕ ХАРАКТЕРИСТИКИ

Вибростойкость по ГОСТ Р 52931, группа исполнения	N2
Ударопрочность	10 g
Время отклика (10...90%)	≤ 1 мс
Ресурс сенсора давления	> 100×10 <sup>6</sup> циклов нагружения
Средняя наработка на отказ	не менее 120 000 ч
Средний срок службы*	12 лет
Гарантийный срок службы	2 года
Межповерочный интервал	5 лет

\* Кроме изделий, эксплуатируемых при измерении давления агрессивных сред.

### ЭЛЕКТРИЧЕСКИЕ ХАРАКТЕРИСТИКИ

Напряжение автономного питания, В	3 В (номинальное)
Тип гальванических элементов питания	AA (2 элемента 1,5 В)
Время автономной работы (зависит от режима)	от 3 месяцев до 1 года

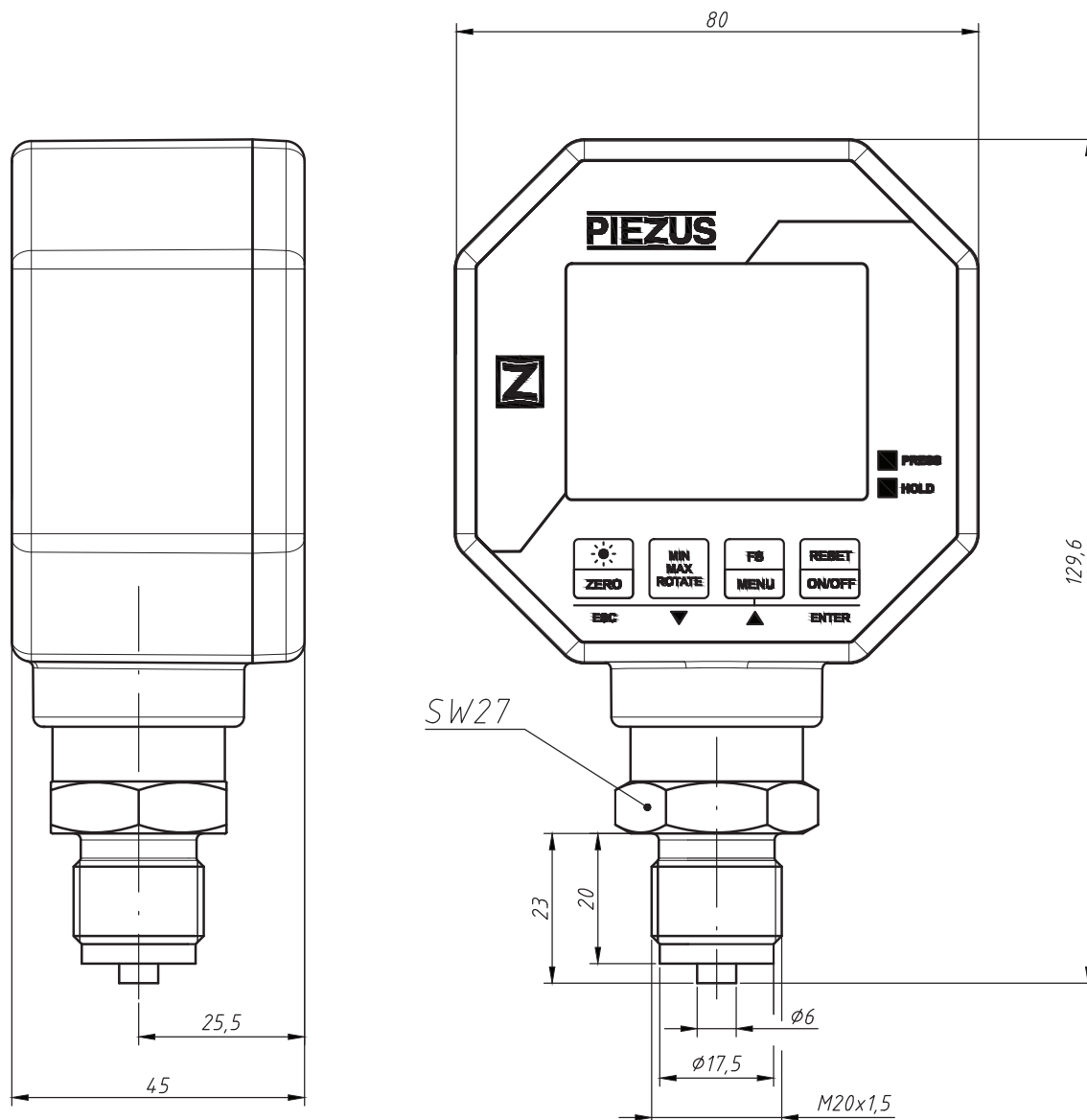
### ТЕМПЕРАТУРНЫЙ ДИАПАЗОН

Измеряемая среда (рабочий диапазон зависит от используемого уплотнения)	-25...+135 °С
Окружающая среда	0...+50 °С
Хранение	-20...+50 °С

### КОНСТРУКЦИЯ

Штуцер	нержавеющая сталь 316L (1,4404), PVC, PVDF
Материал уплотнения (рабочая температура изделия)	EPDM (-40...+135 °С); NBR (-25...+100 °С); FKM (-25...+135 °С)
Мембрана	керамика
Контактирующие со средой части	мембрана, штуцер, уплотнение
Механическое присоединение	M20×1,5 DIN 3852; M20×1,5 EN 837; G 1/2" DIN 3852; G 1/2" EN 837; G 1/4" DIN 3852; G 1/4" EN 837; G1/2" DIN, открытый порт PVDF 1/2" NPT; 1/4" NPT
Степень защиты изделия (по ГОСТ 14254)	IP65
Габаритные размеры, мм, не более	130×80×45
Масса изделия, не более	0,3 кг
Установочное положение	любое удобное для чтения показаний дисплея

## ГАБАРИТЫ (мм)



## РАЗМЕРЫ / МЕХАНИЧЕСКИЕ ПРИСОЕДИНЕНИЯ (мм)

M20x1,5; G1/2" (EN 837)	G1/4" (EN 837)	1/4" NPT	M20x1,5; G1/2" (DIN 3852)
G1/4" (DIN 3852)	1/2" NPT		

## КОД ЗАКАЗА


APZ 3410G		-X	-X	-XXXX	-X	-XXX	-X	-X	-XX
ИЗМЕРЯЕМОЕ ДАВЛЕНИЕ									
Избыточное		G							
Абсолютное		A							
Вакуумметрическое, НПИ = -1 бар		V							
ЕДИНИЦА ИЗМЕРЕНИЯ									
бар		B							
кг/см <sup>2</sup>		S							
другая (указать при заказе)		X							
ВЕРХНИЙ ПРЕДЕЛ ИЗМЕРЕНИЯ (ВПИ)									
бар, кг/см <sup>2</sup>									
0,6				0600					
1,0				1000					
1,6				1600					
2,5				2500					
4,0				4000					
6,0				6000					
10				1001					
16				1601					
25				2501					
40				4001					
60				6001					
100				1002					
160				1602					
250				2502					
400				4002					
600				6002					
другой				XXXX					
ОСНОВНАЯ ПОГРЕШНОСТЬ									
0,5%		D							
Другая (указать при заказе)		X							
МЕХАНИЧЕСКОЕ ПРИСОЕДИНЕНИЕ									
M20x1,5 DIN (стандарт)				200					
M20x1,5 EN (стандарт)				201					
G1/2" DIN (стандарт)				720					
G1/2" EN (стандарт)				721					
G1/4" DIN (стандарт)				740					
G1/4" EN				741					
G1/2" DIN, открытый порт (PVDF PN ≤ 40 бар; нержавеющая сталь 0,6 ≤ PN ≤ 600 бар)				726					
1/4" NPT				840					
1/2" NPT				820					
другое (указать при заказе)				XXX					

## КОД ЗАКАЗА (ПРОДОЛЖЕНИЕ)

APZ 3410G	-X	-X	-XXXX	-X	-XXX	-X	-X	-XX
УПЛОТНЕНИЕ								
						FKM (фторкаучук)	F	
						NBR (бутадиен-нитрильный каучук)	N	
						EPDM (этилен-пропиленовый каучук)	E	
						другое (указать при заказе)	X	
МАТЕРИАЛ ШТУЦЕРА								
						Нержавеющая сталь 316 L	A	
						PVC	P	
						PVDF	F	
						другое (указать при заказе)	X	
ИСПОЛНЕНИЕ								
							Стандартное	00
							другое (указать при заказе)	XX

Пример: APZ 3410G-G-B-1601-D-201-F-00

## ПРИНАДЛЕЖНОСТИ

				
DZ 10 Демпфер гидроударов				