

**ОПИСАНИЕ**

Датчик давления APZ 3420 основной серии для общепромышленного применения с погрешностью до $\leq 0,2\%$ от диапазона измерений на основе сенсора с разделительной мембраной из нержавеющей стали. Благодаря универсальной конструкции и многообразию исполнений датчик давления APZ 3420 применяется практически во всех отраслях промышленности. Опционально изготавливается в полевом корпусе с дисплеем или без.



Исполнение в полевом корпусе с дисплеем

ХАРАКТЕРИСТИКИ

Диапазоны давления: от 0...0,04 бар до 0...600 бар

Измеряемое давление: вакуумметрическое, избыточное, абсолютное

Основная погрешность: 0,5 / 0,25 / 0,20% ДИ

Выходной сигнал: 4...20 мА (Exia исполнение - опционально); 0...20 мА; 0...5 мА; 0...10 В; 0...5 В; 0,5...4,5 В; HART; RS-485 (Modbus RTU)

Сенсор: кремниевый тензорезистивный

Механическое присоединение: G1/2"; G1/4"; 1/2" NPT; 1/4" NPT; M20x1,5 и другие

Температура измеряемой среды: -40...+125 °C

Температура окружающей среды: -50...+85 °C

Цифровой индикатор (опция для исполнения в полевом корпусе)

ПРИМЕНЕНИЕ

Гидравлические системы

Измерительное оборудование

Процессы автоматизации

Пневматические системы

Испытательные стенды

ТЕХНИЧЕСКИЕ ПАРАМЕТРЫ

МЕТРОЛОГИЧЕСКИЕ ХАРАКТЕРИСТИКИ

Диапазон давления, бар		Перегрузка, бар	Давление разрыва, бар	Диапазон давления, бар		Перегрузка, бар	Давление разрыва, бар
Избыточное	Абсолютное			Избыточное	Абсолютное		
-1...0	-	3,0	4,0	0...6,0	0...6,0	15	20
0...0,04	-	0,3	1,0	0...10	0...10	30	40
0...0,06	-	0,3	1,0	0...16	0...16	60	80
0...0,10	0...0,10	1,0	1,5	0...25	0...25	60	80
0...0,16	0...0,16	1,0	1,5	0...40	0...40	100	150
0...0,25	0...0,25	1,0	1,5	0...60	0...60	100	150
0...0,40	0...0,40	1,0	1,5	0...100	0...100	150	230
0...0,60	0...0,60	3,0	4,0	0...160	0...160	300	450
0...1,0	0...1,0	3,0	4,0	0...250	0...250	530	780
0...1,6	0...1,6	6,0	8,0	0...400	0...400	1050	1580
0...2,5	0...2,5	6,0	8,0	0...600	0...600	1050	1580
0...4,0	0...4,0	15	20				

Технические характеристики	Диапазоны давления	
	P > 0,4 бар	P ≤ 0,4 бар
Основная погрешность, % ДИ*	≤ ±0,25 (стандарт) / 0,20 (опция)	≤ ±0,5 (стандарт)
Влияние температуры, % ДИ / 10 °С	≤ ±0,1	≤ ±0,2
Диапазон термокомпенсации	-20...+80 °С	0...+80 °С
Диапазон термокомпенсации (опция)	-40...+60 °С	-40...+60 °С
Влияние отклонения напряжения питания	≤ ±0,05% ДИ / 10 В	
Влияние отклонения сопротивления нагрузки	≤ ±0,05% ДИ / кОм (для датчиков с токовым сигналом)	
Долговременная стабильность	≤ ±0,1% ДИ / год	

* Основная погрешность включает нелинейность, гистерезис и воспроизводимость.

ЭКСПЛУАТАЦИОННЫЕ ХАРАКТЕРИСТИКИ

Вибростойкость	10 g RMS, 25–2000 Гц
Ударопрочность	100 g / 11 мс
Время отклика (10...90%)	≤ 1 мс
Срок службы	> 100 x 10 ⁶ циклов нагружения
Максимальные безопасные величины для искробезопасного исполнения 0ExiaIICT4Ga	напряжение 28 В, ток 93 мА, мощность 660 мВт

ЭЛЕКТРИЧЕСКИЕ ХАРАКТЕРИСТИКИ

Выходной сигнал	Напряжение питания	Сопротивление нагрузки	Потребление тока
4...20 мА / 2-провод.	12...36 В	≤ 1000 Ом	< 26 мА
4...20 мА / 2-провод. 0ExiaIICT4Ga	12...28 В	≤ 1000 Ом	
4...20 мА / 3-провод.	12...36 В	≤ 500 Ом	
0...20 мА / 3-провод.	12...36 В	≤ 500 Ом	
0...5 мА / 3-провод.	12...36 В	≤ 500 Ом	
0...10 В / 3-провод.	12...36 В	> 10 кОм	< 7 мА
0...5 В / 3-провод.	12...36 В	> 5 кОм	
0,5...4,5 В / 3-провод. 0ExiaIICT4Ga	5 В / 6...15 В (опция)	> 5 кОм	< 2 мА / < 7 мА
RS-485 / Modbus RTU	12...36 В	-	< 7 мА
4...20 мА / HART	12...36 В	≥ 250 Ом	< 26 мА

ТЕМПЕРАТУРНЫЙ ДИАПАЗОН

Измеряемая среда	-40...+125 °С
Окружающая среда	-50...+85 °С (для датчика с индикатором -25...+85 °С)
Хранение	-50...+85 °С

ЦИФРОВОЙ ИНДИКАТОР (опция только для полевого корпуса)

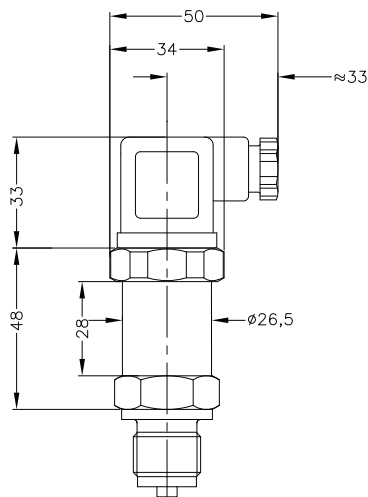
Вид индикатора	OLED графический 128x64 точек (размеры 30x16 мм)
Отображаемые значения	bar, mbar, МПа, kPa, Pa, psi, mmHg, mWc, ftH2O, %, °C, mA, user
Диапазон отображаемых цифровых значений	-1999...+9999
Дополнительная погрешность отображаемой величины	0,1 % ДИ ± единица младшего разряда, выраженная в % от ДИ
Время установления показаний, не более	1 с (при отключенном демпфировании)
Демпфирование изменений показаний	0,3...30 с (программируется)

КОНСТРУКЦИЯ

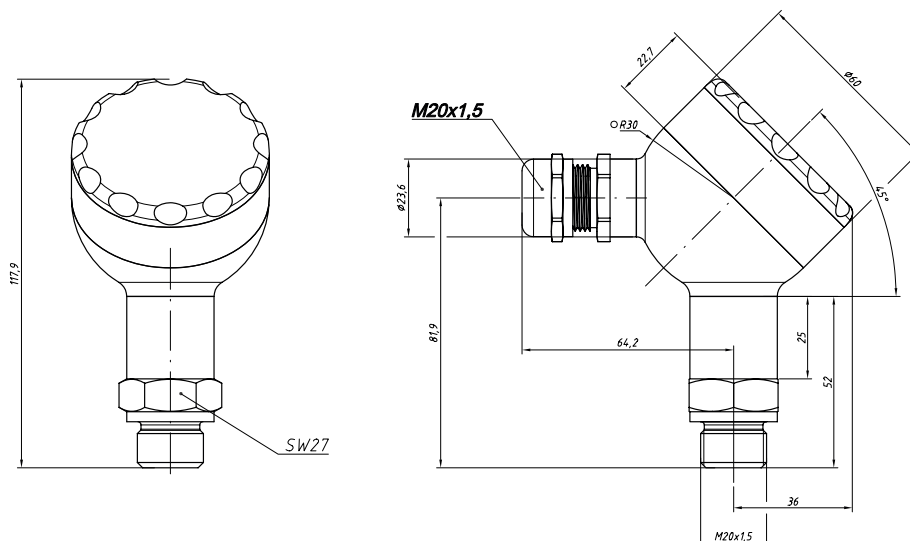
Корпус, штуцер	нержавеющая сталь 316L (1,4404)		
Уплотнение	EPDM (-40...+125 °C); NBR (-25...+100 °C); FKM (-25...+125 °C); сварная конструкция (-40...+125 °C)		
Мембрана	нержавеющая сталь 316L (1,4435)		
Контактирующие со средой части	мембрана, штуцер, уплотнение		
Механическое присоединение	M20x1,5 DIN 3852/EN 837; G1/2" DIN 3852/EN 837; G1/4" DIN 3852/EN 837; 1/4" NPT; 1/2" NPT; M12x1,5 DIN 3852; M12x1 DIN 3852; M10x1 DIN 3852; G 3/4" откр. мембрана; G1/2" откр. мембрана; M12x1,25 DIN/EN; M12x1 конус ГОСТ 13955-74; M20x1,5 откр. мембрана; M20x1,5 откр. порт		
Электрическое присоединение	Класс защиты	Сечение провода, макс.	Диаметр кабеля
DIN 43650A (4-конт.)	IP65	1,5 мм ²	6...8 мм
Binder 723 (5-конт.)	IP67	0,75 мм ²	6...8 мм
M12x1 (Binder 713) (5-конт.)	IP67	0,75 мм ²	6...8 мм
Виссанаер (4-конт.)	IP68	1,5 мм ²	6...8 мм
Кабельный ввод M12x1,5	IP67	0,14 мм ²	5 мм
Кабельный ввод, герметичное исп.	IP68	0,14 мм ²	7,4 мм
Полевой корпус без дисплея, кабельный ввод M20x1,5	IP67	1,5 мм ²	7...10 мм
Полевой корпус с дисплеем, M12x1 (Binder 713) (5-конт.)	IP67	0,75 мм ²	6...8 мм

ГАБАРИТЫ (мм)

Стандартное исполнение

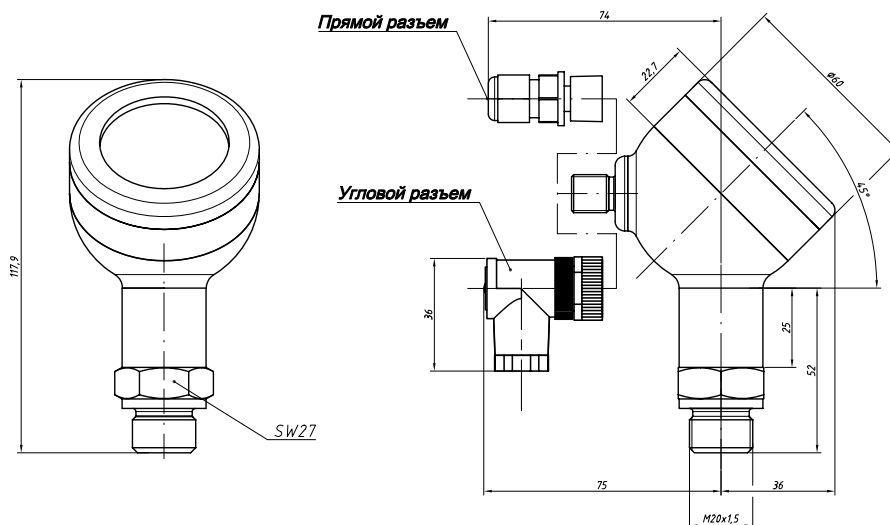


Полевой корпус без индикатора



С выходным сигналом RS485/ModbusRTU
длина датчика больше на 34 мм
С выходным сигналом HART длина
датчика больше на 42 мм

Полевой корпус с индикатором



С приварным сенсором корпус датчика длиннее на 8 мм
Во взрывозащищенном исполнении корпус датчика длиннее на 25 мм

ТАБЛИЦА ПОДКЛЮЧЕНИЯ

Цепи датчика	DIN 43650	M12x1 (Binder 713)	Binder 723	Buccaneer	Кабельный ввод	Полевой корпус без дисплея	Полевой корпус с дисплеем	
2-пров.	питание +	1	1	3	1	белый	2	1
	питание -	2	2	4	2	коричневый	3	2
	экран	GND	4	5	4	желто-зеленый	1	4
3-пров.	питание +	1	1	3	1	белый	2	-
	питание -	2	2	4	2	коричневый	3	-
	выход +	3	3	1	3	зеленый	4	-
	экран	GND	4	5	4	желто-зеленый	1	-
RS-485 4-пров.	питание +	-	3	3	-	белый	-	-
	питание -	-	1	1	-	коричневый	-	-
	A	-	4	4	-	желтый	-	-
	B	-	5	5	-	зеленый	-	-
	экран	-	2	2	-	желто-зеленый	-	-

РАЗМЕРЫ / ЭЛЕКТРИЧЕСКИЕ ПРИСОЕДИНЕНИЯ (мм)

DIN 43650A	Кабельный ввод M12x1,5	Кабельный ввод, герметичное исполнение	M12x1 (Binder 713) прямой
M12x1 (Binder 713) угловой	Binder 723	Buccaneer	

РАЗМЕРЫ / МЕХАНИЧЕСКИЕ ПРИСОЕДИНЕНИЯ (мм)

M20x1,5; G1/2" (EN 837)	M12x1; M12x1,5; G1/4" (EN 837)	1/4" NPT	M20x1,5; G1/2" (DIN 3852)	M16x1,5 (DIN 3852)
M12x1; M12x1,5; G1/4" (DIN 3852)	1/2" NPT	M10x1 (DIN 3852)	M12x1,5 ГОСТ Р 22525 группа 2	G3/4"
M12x1 конус ГОСТ 13955-74, длина 24 мм	M20x1,5 открытый порт	M20x1,5 открытая мембрана		

КОД ЗАКАЗА

APZ 3420		-X	-X	-XXXX	-X	-XX	-X	-XXX	-X	-XX	
ИЗМЕРЯЕМОЕ ДАВЛЕНИЕ											
	Избыточное	G									
	Абсолютное	A									
	Вакуумметрическое, НПИ = -1 бар	V									
ЕДИНИЦА ИЗМЕРЕНИЯ											
	бар	B									
	кг/см ²	S									
	м вод. ст.	W									
	кПа	K									
	МПа	M									
	другая (указать при заказе)	X									
ВЕРХНИЙ ПРЕДЕЛ ИЗМЕРЕНИЯ (ВПИ)											
бар, кг/см ²		м вод. ст.		кПа		МПа					
0,04	0040	0,4	0400	4,0	4000						
0,06	0060	0,6	0600	6,0	6000						
0,10	0100	1,0	1000	10	1001						
0,16	0160	1,6	1600	16	1601						
0,25	0250	2,5	2500	25	2501						
0,40	0400	4,0	4000	40	4001						
0,60	0600	6,0	6000	60	6001						
1,0	1000	10	1001	100	1002	0,1	0100				
1,6	1600	16	1601	160	1602	0,16	0160				
2,5	2500	25	2501	250	2502	0,25	0250				
4,0	4000	40	4001	400	4002	0,4	0400				
6,0	6000	60	6001	600	6002	0,6	0600				
10	1001	100	1002	1000	1003	1	1000				
16	1601	160	1602			1,6	1600				
25	2501	250	2502			2,5	2500				
40	4001	400	4002			4	4000				
60	6001					6	6000				
100	1002					10	1001				
160	1602					16	1601				
250	2502					25	2501				
400	4002					40	4001				
600	6002					60	6001				
другой	XXXX	другой	XXXX	другой	XXXX	другой	XXXX				
два диапазона		XXXX-XXXX									
три диапазона		XXXX-XXXX-XXXX									
ОСНОВНАЯ ПОГРЕШНОСТЬ											
					0,25% (P > 0,4 бар) (стандарт)	C					
					0,50% (P ≤ 0,4 бар) (стандарт)	D					
					0,20% (P > 0,4 бар)	B					
					другая (указать при заказе)	X					
ЭЛЕКТРИЧЕСКОЕ ПРИСОЕДИНЕНИЕ											
					DIN 43650A (стандарт, IP65)	10					
					DIN 43650A (IP67)	11					
					Binder 723	20					
					M12x1, прямой разъем (Binder 713)	30					
					M12x1, угловой разъем (Binder 713)	31					
					Кабельный ввод M12x1,5 + кабель 2 м	40					
					Кабельный ввод, герметичное исполнение (IP68) + кабель 4 м	41					
					Виссaneer	50					
					Полевой корпус без дисплея	60					
					Полевой корпус с дисплеем, прямой разъем	64					
					Полевой корпус с дисплеем, угловой разъем	65					
					другое (указать при заказе)	XX					

КОД ЗАКАЗА (ПРОДОЛЖЕНИЕ)

	APZ 3420	-X	-X	-XXXX	-X	-XX	-X	-XXX	-X	-XX
ВЫХОДНОЙ СИГНАЛ										
					4...20 мА / 2-пров. (стандарт)		A			
					4...20 мА / 2-пров. 0EхiaIICT4Ga		Q			
					4...20 мА / 3-пров.		B			
					0...20 мА / 3-пров.		C			
					0...5 мА / 3-пров.		S			
					0...10 В / 3-пров.		D			
					0...5 В / 3-пров.		E			
					0,5...4,5 В / 3-пров. 0EхiaIICT4Ga (или диапазон по запросу в пределах 0,3...4,6 В)		R			
					RS-485 / Modbus RTU		M			
					4...20 мА / HART		H			
					другой (указать при заказе)		X			
МЕХАНИЧЕСКОЕ ПРИСОЕДИНЕНИЕ										
					M20x1,5 DIN (стандарт)			200		
					M20x1,5 EN (стандарт)			201		
					G1/2" DIN (стандарт)			720		
					G1/2" EN (стандарт)			721		
					G1/4" DIN (стандарт)			740		
					G1/4" EN			741		
					M10x1 DIN			100		
					M12x1 DIN			120		
					M12x1 EN			121		
					M12x1,5 DIN			122		
					M12x1,5 EN			123		
					M12x1,5 (ГОСТ Р 22525 группа 2)			124		
					M16x1,5 DIN			160		
					M16x1,5 EN			161		
					G3/4" DIN открытая мембрана ($P_N \leq 160$ бар)			735		
					G1/2" DIN открытая мембрана ($0,6 \leq P_N \leq 16$ бар)			725		
					M20x1,5 открытая мембрана			205		
					M20x1,5 открытый порт			206		
					1/4" NPT			840		
					1/2" NPT			820		
					M12x1,25 DIN			127		
					M12x1,25 EN			128		
					M12x1 конус ГОСТ 13955-74, длина 24 мм			126		
					другое (указать при заказе)			XXX		

КОД ЗАКАЗА (ПРОДОЛЖЕНИЕ)

		APZ 3420	-X	-X	-XXXX	-X	-XX	-X	-XXX	-X	-XX
УПЛОТНЕНИЕ											
	FKM (фторкаучук -25...+125 °С стандарт)										F
	NBR (бутадиен-нитрильный каучук -25...+100 °С)										N
	EPDM (этилен-пропиленовый каучук -40...+125 °С)										E
	Сварное соединение сенсора (без резиновых уплотнений -40...+125 °С)										W
	другое (указать при заказе)										X
ИСПОЛНЕНИЕ											
	Стандартное										00
	С возможностью калибровки нуля (требуется конфигуратор ZCON 100)										01
	Двухдиапазонное с возможностью калибровки нуля (требуется конфигуратор ZCON 100)										02
	Трехдиапазонное с возможностью калибровки нуля (требуется конфигуратор ZCON 100)										03
	С температурной компенсацией -40...+60 °С										46
	Дополнительная защита от конденсата (заливка компаундом)										16
	другое (указать при заказе)										XX

Пример: APZ 3420-G-B-4001-B-10-A-100-F-00

ПРИНАДЛЕЖНОСТИ

				
DZ 10 Демпфер гидроударов	ZCON 100 Конфигуратор датчиков давления	ANZ 200 Индикатор датчика с релейным выходом	PZ 1024 Стабилизированный блок питания 10 Вт/24 В	BZ 05/BZ 10 Клеммная коробка с грозозащитой