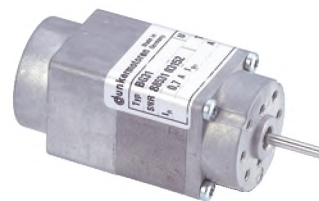


Бесколлекторный двигатель постоянного тока BG 31 x 20 KI (6 Вт.) со встроенным контроллером

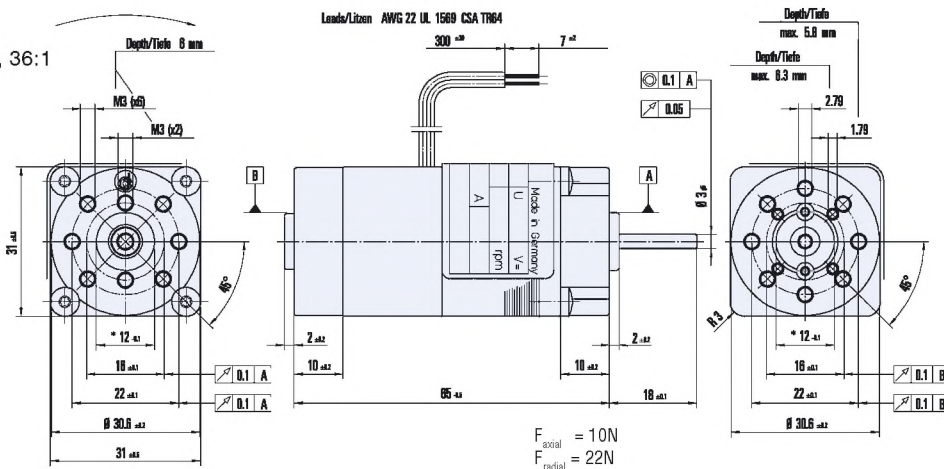
		BG 31 x 20 KI	
Ном. напряжение питания		12 VDC	24 VDC
Скорость вращения	1/min	2300	2480
Крутящий момент	Ncm	2,3 (2,9*)	2,3 (2,9*)
Ток	A	1,14	0,6
Стартовый момент	Ncm	5,8	6,45
Стартовый ток	A	2,56	1,44
Инерция ротора	gcm ²	9,7	9,7
Масса двигателя	g	220	220
Диапазон напр. питания.	VDC	7... 28	7... 28



*) зависит от температуры двигателя

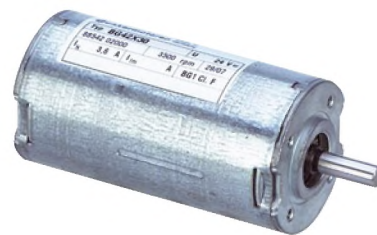
Пример для заказа: BG 31x20 KI, 12V + PLG32, 36:1

- Мощность: 6 Вт.
- Высокая динамика двигателя
- Встроенный электронный коммутатор
- Направление вращения выбирается при заказе
- Редуктор
- Тормоз



Бесколлекторный двигатель постоянного тока BG 42 x 15 и BG 42 x 30 (40 Вт. и 65 Вт.)

		BG 42 x 15		BG 42 x 30	
Ном. напряжение питания		12 VDC	24 VDC	12 VDC	24 VDC
Скорость вращения	rpm *)	3650	3700	3700	3600
Крутящий момент	Ncm *)	10,5	10,5	17	17,1
Ток	A *)	4,6	2,3	7,1	3,5
Стартовый момент	Ncm **)	71	71	138	138
Инерция ротора	gcm ²	24	24	44	44
Масса двигателя	kg	0,4	0,4	0,5	0,5



*) $\Delta\vartheta_w = 100 K$; **) $\vartheta_R = 20 \text{ }^\circ C$

Пример для заказа: BG 42 x 15, 12V + PLG 42 S 8:1

- Мощность: 40 Вт. и 65 Вт.
- Мотор может комплектоваться различными типами контроллеров
- Редуктор
- Тормоз:
- Оптический энкодер

