

BL043.240 - BL043.240-IE

Основные свойства

General features

Тип обмотки <i>Winding type</i>		delta/Треугольник		Макс. радиальное усилие <i>Max radial force</i>		75N @ 20 mm от фланца 75N @ 20 mm from flange	
Угол эффекта Холла <i>HALL effect angle</i>		120 градусов 120 degree electrical angle		Макс. осевое усилие <i>Max axial force</i>		15N	
Радиальный зазор <i>Radial play</i>		0.025 mm @ 460 g		Класс изоляции <i>Insulation class</i>		Класс B Class B	
Осевой зазор <i>End play</i>		0.025 mm @ 4000 g		Диэлектрическая проницаемость <i>Dielectric strength</i>		500 VDC 1 мин 500 Vdc 1 minute	
Окончание вала <i>Shaft run out</i>		0.025 mm		Сопротивление изоляции <i>Insulation resistance</i>		100MΩ мин , 500V DC 100MΩ min, 500 Vdc	

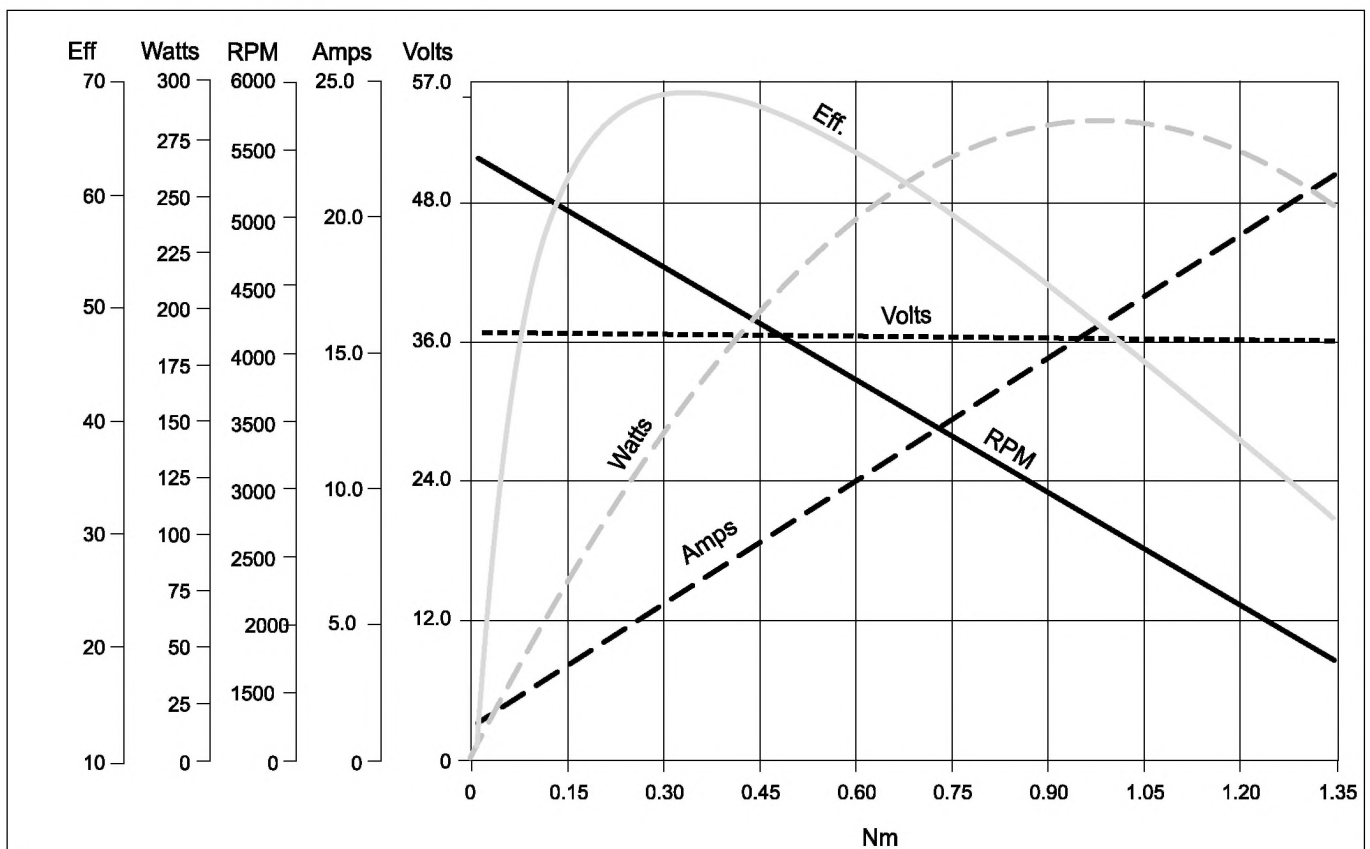
Модель <i>Model</i>	Полусы <i>Poles</i>	Фазы <i>Phases</i>	Номин. напряжение	Номин. скорость	Номин. момент	Номин. мощность	Пиковый момент	Номин. ток	Пиковый ток	Сопротивление	Индуктивность	Постоянный момент	Обратный EMF	Инерция ротора	Вес <i>Weight</i>
			<i>Rated voltage</i>	<i>Rated speed</i>	<i>Torque Rated</i>	<i>Rated power</i>	<i>Peak torque</i>	<i>Rated current</i>	<i>Peak current</i>	<i>Line to line resistance</i>	<i>Line to line inductance</i>	<i>Torque constant</i>	<i>Back EMF</i>	<i>Rotor inertia</i>	
			[V]	[min ⁻¹]	[mNm]	[W]	[mNm]	[A]	[A]	[Ω]	[mH]	[mNm/A]	[V/kRPM]	[gcm ²]	
BL043.240	4	3	36	4000	0.43	180	1.27	6.8	20.5	0.35	1.0	0.063	6.6	230	1.25
BL043.240-IE	4	3	36	4000	0.43	180	0.86	6.8	13.6	0.38	1.0	0.063	6.6	230	1.44
BL043.240	4	3	24	3000	0.43	130	1.27	6.8	20.5	0.35	1.0	0.063	6.6	230	1.25
BL043.240-IE	4	3	24	3000	0.43	130	0.86	6.8	13.6	0.38	1.0	0.063	6.6	230	1.44

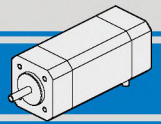
Управление
Drives



Характеристики

Performances



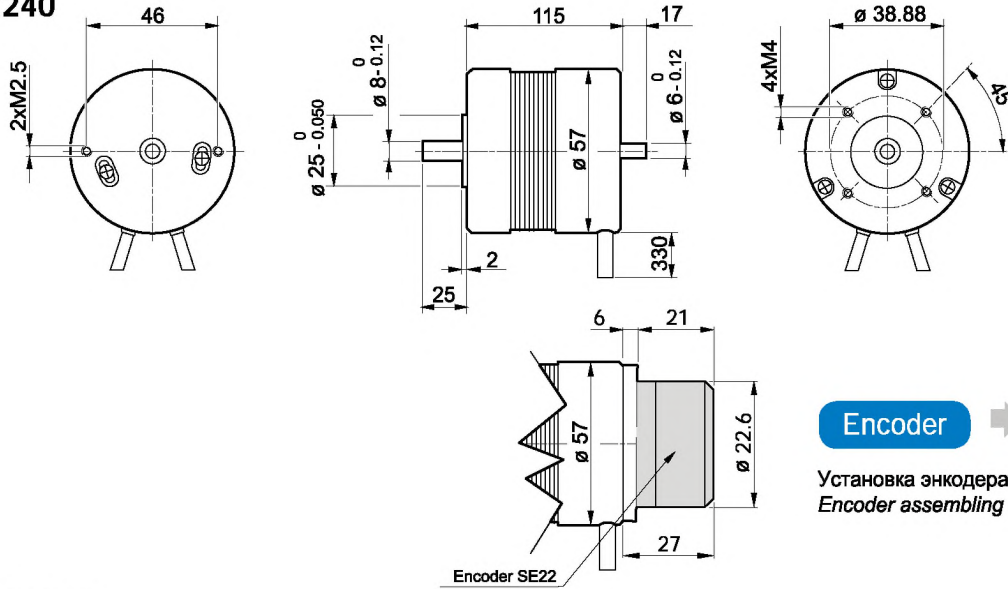


BL043.240 - BL043.240-IE

Размеры

Dimensions

BL043.240



BL043.240-IE

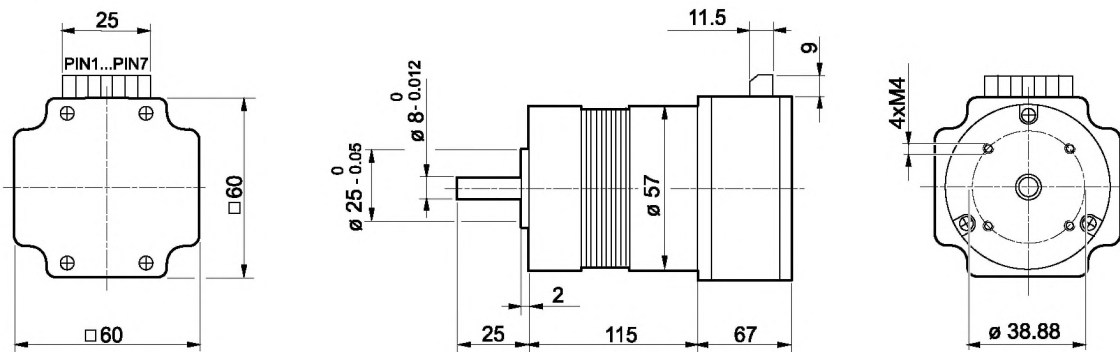


Схема подключений

Connection diagram

BL043.240	
Силовые кабели Power leads	Описание Description
Желтый / Yellow	фаза U / U motor Phase
красный / Red	фаза V / V motor Phase
Черный / Black	фаза W / W motor Phase

BL043.240-IE						
+5v	F/R	SV	PG	GND	-VP	+VP
1	2	3	4	5	6	7

Сигнальные кабели Signal leads	Описание Description
Blue	HALL fase U U phase HALL
Зеленый Green	HALL fase V V phase HALL
Белый White	HALL fase W W phase HALL
красный (piccolo) Red (small)	Питание Hall +5 VDC Supply voltage for Hall sensors, + 5 Vdc
Черный (piccolo) Black (small)	Заземление для датчика HALL Ground for HALL sensors

7 +VP	Питание +24VDC Power input +24VDC
6 -VP	Питание -24VDC Power ground
5 GND	Общее заземление системы Common ground of system
4 PG	Импульсов на оборот (12) Speed pulse output (TTL), 12 pulse/rev
3 SV	Потенциометр Speed voltage 0-5 VDC
2 F/R	Направление вращения Rotating direction. HI=CW
1 +5V	Напряжение +5V DC +5V voltage output

Примечание: Пожалуйста, точно следуйте приведенной выше схеме подключения, чтобы не повредить двигатель или цепь управления.

Note: Pls, follow strictly the above connection diagrams, danger for the motor and the electric control