

RHM 06 – наиболее популярный счетчик-расходомер массовый, обслуживающий тысячи приложений по всему миру

RHM 06 может измерять расходы до 25 кг/мин (55 фунт/мин) при температурах выше 400 °С и давлении до 430 бар. Эта одна из самых популярных моделей, **изготовлена Rheonik**, экспертами по измерителям массового расхода.



ОБЩЕЕ ОПИСАНИЕ

Патент Rheonik первоначально был получен на основе RHM 06. Сегодня это одна из самых популярных моделей в серии счетчиков-расходомеров массовых Rheonik. С измерением расхода до 25 кг/мин и большим количеством доступных вариантов модели, этот измеритель подходит для многих приложений. Как и все другие измерители Rheonik, эта модель основана на патентованной конструкции трубки в форме омеги с увеличенным отношением сигнал-шум.

Эта уникальная конструкция, обеспечивающая превосходную работу и надежность, привлекла наиболее удовлетворенных клиентов во всем мире. В отличие от других изготовителей массовых расходомеров, Rheonik использует патентованную торсионную колебательную систему в форме омеги с массивными планками, которая обеспечивает высокую точность измерений, не зависящую от давления, даже при очень низких расходах. Измеритель обеспечивает также чрезвычайно хорошую сходимоссть и высокую стабильность для применения в критических условиях.

ПРИМЕНЕНИЕ

Подходит фактически для любого применения с измерениями массового расхода:

- Перекачка партиями
- Дозирование
- Общий контроль расхода
- Нагнетание
- Заполнение

ОСОБЕННОСТИ

Отличительными особенностями являются:

- Подходит для давления до 430 бар
- Номинальные диапазоны измерений от 0.25 кг/мин до 20 кг/мин (44 фунт/мин)
- Минимальные расходы столь же низко как 0.10 кг/мин
- Точность лучше чем 0.1 %
- Сходимость лучше чем 0.05 %
- Оптимизированное решение для эксплуатации при перекачке партиями
- Сверхкомпактная конструкция с минимальным требуемым пространством для установки - идеальна для применения со сжиженным природным газом

ПРЕИМУЩЕСТВА

- Нет влияния давления - нет снижения точности из-за изменений давления, вследствие применения патентованной формы омеги
- Патентованная конструкция торсионной колебательной системы обеспечивает самый длительный срок службы и повышенную безопасность (низкое напряжение в сварных швах и увеличенная толщина стенки, повышающая устойчивость к абразивному воздействию)
- Нет движущихся частей - фактически не требует обслуживания
- Сменный узел подключения
- EEx сертификаты

РАБОТА RHM 06

Максимальный расход 25 кг/мин (55 фунт/мин)

1) Стандартные модели

Расходы/соотношение диапазона	кг/мин	фунт/мин	Погрешность измерений в % от показания
номинальный расход Q_{nom} :	20.00	44.10	0.20
0.2 * Q_{nom} (5:1)	4.00	8.82	0.20
0.1 * Q_{nom} (10:1)	2.00	4.41	0.20
0.05 * Q_{nom} (20:1)	1.00	2.21	0.20
0.02 * Q_{nom} (50:1)	0.40	0.88	0.50

Типовые значения ΔP в бар (psi)		
1 cP	100 cP	1000 cP
1.0 (14.9)	6.0 (86.6)	58.1 (842.6)
~0.1 (0.8)	1.2 (16.9)	11.6 (168.1)
~0 (0.2)	0.6 (8.4)	5.8 (84.0)
~0 (0)	0.3 (4.2)	2.9 (42.0)
~0 (0)	~0.1 (1.7)	1.2 (16.8)

2) Оптимизированные для малых расходов модели (*) / оптимизированы для использования в интервале от 0.02 x Q_{max} до 0.4 x Q_{max}

0.4 * Q_{max} (1:1)	10.00	22.05	0.20
0.02 * Q_{max} (20:1)	0.50	1.10	0.20

1.0 (14.9)	6.0 (86.6)	58.1 (420.6)
~0 (0)	~0.1 (2.1)	1.1 (16.5)

(*) версия с последовательными/одиночными ветвями дает ту же самую точность при половине расхода - 0.2 % при 0.25

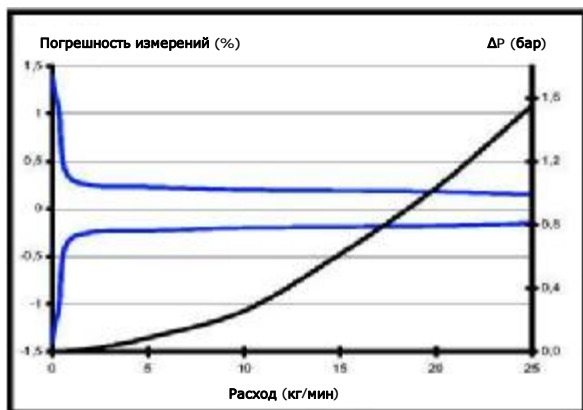
3) Модели Gold Line / измерители, точно настроенные по применению

1 * Q_{nom} (1:1)	20.00	44.10	0.10
0.2 * Q_{nom} (5:1)	4.00	8.82	0.12
0.1 * Q_{nom} (10:1)	2.00	4.41	0.15

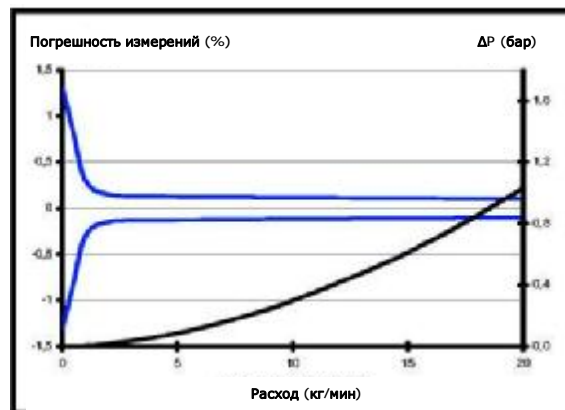
1.0 (14.9)	6.0 (86.6)	58.1 (842.6)
~0.1 (0.8)	1.2 (16.9)	11.6 (168.1)
~0 (0.2)	0.6 (8.4)	5.8 (84.0)

Сходимость лучше ± 0.05 % расхода
 Плотность лучше чем ± 0.005 г/см³
 Температура лучше ± 1 °C

Стандартные модели



Модели Gold Line

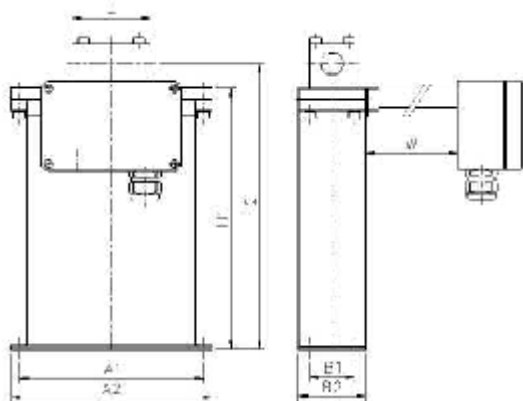


Для последовательной (одиночная труба/ветвь) конструкции для санитарных систем Q_{max} - 12.5 кг/мин (50 %)
 Погрешность считываемых (включая дрейф нуля) показаний относится к заданным условиям H₂O, 18-24 °C (66-76 °F), 1-3 бар (15-45 psi)
 Перепад давления применительно к ньютоновским жидкостям, с параллельными измерительными ветвями и подключенном узле подключения/манifoldе (версия с малым ΔP)
 Номинальный расход при скорости в измерительных ветвях приблизительно 10 м/с (33 фута в секунду) для лучшей работы
 Возможна калибровка в указанном клиентом диапазоне

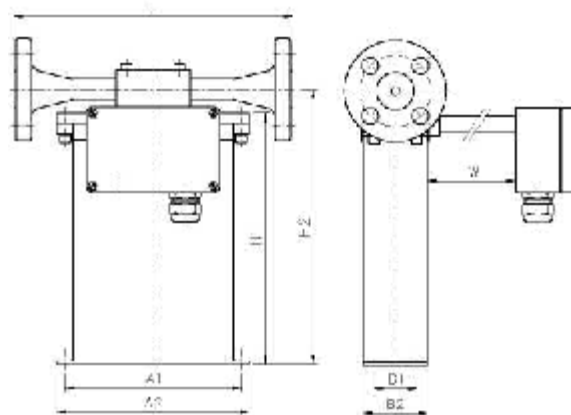
ОСНОВНЫЕ РАЗМЕРЫ RHM 06

Тип I (со съемным блоком манифольда – последовательное / параллельное / фторопластовые уплотнения)

тип с резьбовым соединением:



тип с фланцевым соединением:



Вес приблизительно 5 кг (11 фунтов)

Вес приблизительно 8 кг (18 фунтов)

A1=165 мм (6.50")

B1=40 мм (1.58")

H1=234 мм (9.21")

A2=180 мм (7.09")

B2=60 мм (2.36")

H2=255 мм (10.04")

W = 0 мм для моделей стандартного температурного диапазона от -20 до +120 °C (от -4 до + 248 °F)
= 150 мм (5.90") для моделей с расширенным и высоким температурным диапазоном.

Резьбовое подключение к трубопроводу		Размер (L)
Стандартное	G ¼" female	70 мм (2.76")
	NPT ¼" female	70 мм (2.76")
Дополнительно	Autoclave (MP)	120 мм (4.73")

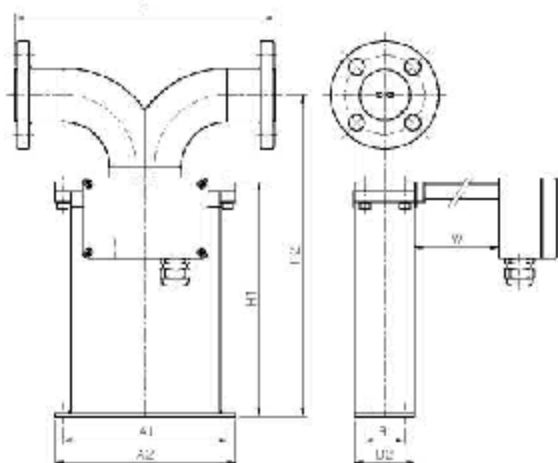
Фланцевое подключение к трубопроводу		Размер (L)
Стандартное	1" / CL 150 согл. ANSI B16.5	260 мм (10.24")
	1" / CL 300 согл. ANSI B16.5	260 мм (10.24")
	1" / CL 600 согл. ANSI B16.5	300 мм (11.82")
	DN25 / PN40 согл. DIN 2635 - C	260 мм (10.24")
	DN25 / PN100 согл. DIN 2637 - E	300 мм (11.82")
Дополнительно	1" / CL 900 согл. ANSI B16.5	350 мм (13.78")
	1" / CL 1500 согл. ANSI B16.5	350 мм (13.78")
	1" / CL 2500 согл. ANSI B16.5	350 мм (13.78")
	DN25 / PN160 DIN 2638 - E	300 мм (11.82")
Специальное	Различные размеры	консультируйтесь с изготовителем
	1" Graylock или эквивалент	консультируйтесь с изготовителем
	Swagelok	по заказу
	Novaswiss	по заказу

Наши стандартные уплотнения из фторопласта - блок манифольда по запросу может быть без уплотнений, но с паяным узлом подключения
В приведенных выше таблицах указаны только основные подключения к трубопроводу
Для дополнительного изготовления по техническим условиям заказчика с учетом параметра Размер (L) и специальных подключений связывайтесь с местным представителем в вашем регионе
Для применения с высокими значениями давления (более чем 400 бар) Размер (L) узла подключения будет 120 мм (4.73")

ОСНОВНЫЕ РАЗМЕРЫ RHM 06

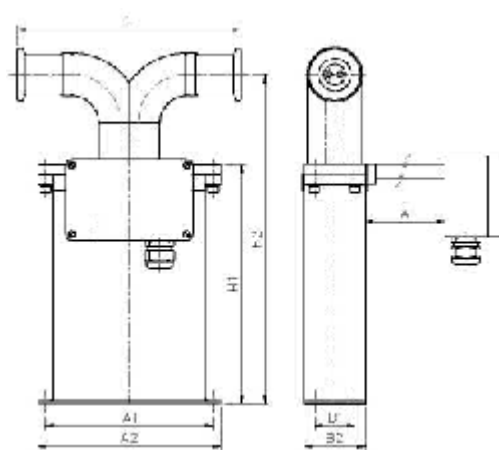
Тип II (сварной без уплотнений, параллельные измерительные ветви без уплотнений)

тип с фланцевым соединением:



Вес приблизительно 8 кг (18 фунтов)

специальные фиттинги:



Вес приблизительно 8 кг (18 фунтов)

A1=165 мм (6.50")

B1=40 мм (1.58")

H1=234 мм (9.21")

A2=180 мм (7.09")

B2=60 мм (2.36")

H2=322 мм (12.68")

W = 0 мм для моделей стандартного температурного диапазона от -20 до + 120 °C (от -4 до + 248 °F)
 = 150 мм (5.90") для моделей с расширенным и высоким температурным диапазоном.

Подключение к трубопроводу		Размер (L)
Стандартное	1" / CL 150 согл. ANSI B16.5	260 мм (10.24")
	1" / CL 300 согл. ANSI B16.5	260 мм (10.24")
	1" / CL 600 согл. ANSI B16.5	300 мм (11.82")
	DN25 / PN40 согл. DIN 2527 - C	260 мм (10.24")
	DN25 / PN100 согл. DIN 2527 - E	300 мм (11.82")
Дополнительно	1" / CL 900 согл. ANSI B16.5	300 мм (11.82")
	1" / CL 1500 согл. ANSI B16.5	300 мм (11.82")
	1" / CL 2500 согл. ANSI B16.5	300 мм (11.82")
	DN25 / PN160 согл. DIN 2527 - E	300 мм (11.82")
Специальное	DN25 / PN250 согл. DIN 2527 - E	300 мм (11.82")
	DN25 / PN325 согл. DIN 2527 - E	300 мм (11.82")
	Различных размеров	консультируйтесь с изготовителем
	Различных размеров	консультируйтесь с изготовителем
	1" Graylock или эквивалент	консультируйтесь с изготовителем

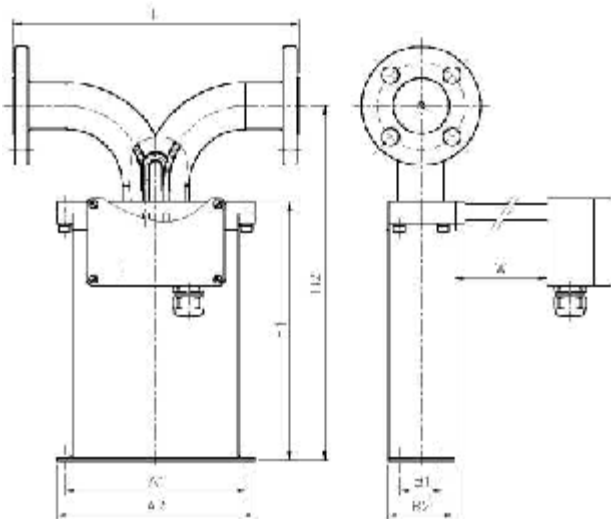
В приведенных выше таблицах указаны только основные подключения к трубопроводу
 Для изготовления по техническим условиям заказчика со специальными соединениями и значениями параметра Размер (L) связывайтесь с местным представителем в вашем регионе

ОСНОВНЫЕ РАЗМЕРЫ RHM 06

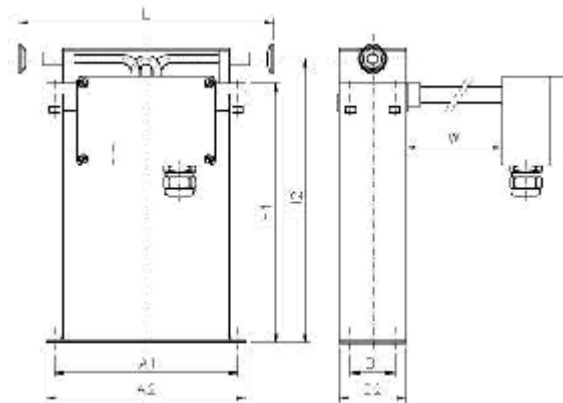
Тип III (сварной без уплотнений, последовательные измерительные ветви - одиночная ветвь без уплотнений)

тип с фланцевым соединением:

специальные/санитарные фиттинги:



Вес приблизительно 8 кг (18 фунтов)



Вес приблизительно 8 кг (18 фунтов)

A1=165 мм (6.50")

B1=40 мм (1.58")

H1=234 мм (9.21")

A2=180 мм (7.09")

B2=60 мм (2.36")

H2=322 мм (12.68") для типа фланца

H2=255 мм (10.04") для санитарных фиттингов

W = 0 мм для моделей стандартного температурного диапазона от -20 до +120 °C (от -4 до +248 °F)
= 150 мм (5.90") для моделей с расширенным температурным диапазоном.

Подключение к трубопроводу		Размер (L)
Санитарные фиттинги	1/2" / Sanitary Tri Clamp согл. DIN 32676	230 мм (9.06")
	DN10 / Sanitary согл. DIN 11851	230 мм (9.06")
	Neumo DN15/ PN16	250 мм (9.84")
Фланцы	1/2" / CL 150 согл. ANSI B16.5	260 мм (10.24")
	1/2" / CL 300 согл. ANSI B16.5	260 мм (10.24")
	DN15 / PN40 согл. DIN 2527 - C	260 мм (10.24")
Дополнительно	3/4" / CL 150 согл. ANSI B16.5	260 мм (10.24")
	1" / CL150 согл. ANSI B16.5	260 мм (10.24")
	1" / CL300 согл. ANSI B16.5	260 мм (10.24")
	DN25 / PN40 согл. DIN 2527 - C	260 мм (10.24")
Специальное	Swagelok 1/2" VCR male	233 мм (9.18")
	Swagelok 3/8" VCR male	233 мм (9.18")

В приведенных выше таблицах указаны только основные подключения к трубопроводу
Для изготовления по техническим условиям заказчика со специальными соединениями и значениями параметра Размер (L) связывайтесь с местным представителем в вашем регионе

ОСНОВНЫЕ ХАРАКТЕРИСТИКИ RHM 06

Температурный диапазон

- Модели NT от -20 до +120 °C (от -4 до +248 °F)
- Модели ET1 от -200 до +50 °C (от -328 до +122 °F)
- Модели ET2 от -45 до +210 °C (от -49 до +410 °F)
- Модели NT от 0 до +350 °C (от +32 до +662 °F)
- Модели VHT от 0 до +400 °C (от +32 до +752 °F)

Электрическое подключение

- Клеммная коробка / алюминий с покрытием (стандарт)
IP 65 (Nema 4X)
- Клеммная коробка из нержавеющей стали по запросу
IP 65
- Кабельный ввод M25 x 1.5
(1/2" и 3/4" NPT дополнительно)
- Максимальная длина кабеля между RHM и RHE:
100 м (330 футов)
200 м (660 футов) только с разрешения изготовителя

Корпус

- Нержавеющая сталь: 1.4301 / SS 304
- Класс защиты: IP 65 (Nema 4X)
- более высокий по запросу -

Материал частей, находящихся в контакте с жидкостью

- 1.4571 / SS 316Ti (стандарт)
- 1.4539 / SS 904L по запросу
- Hastelloy C22 по запросу
- Тантал по запросу
- Прочие материалы - дополнительно как специальная разработка

Диапазон давления

- 380 бар при 120 °C (5510 psi @ 248 °F)
- более высокое давление по запросу -
- Дополнительно версии для низких ΔP
190 бар при 120 °C (2755 psi @ 248 °F)

Соответствие стандартам

- ATEX (CESI 02 ATEX 053 X):
Ex II 1 G, EEx ia IIC T6-T1
- CSA (220705)
Class I, Div 1 and 2,
Groups A, B, C and D; Type 3
- Соответствует требованиям, предъявляемым к оборудованию, применяемому для откачки по закрытой системе
(PTB 1.32-97027224 и NMI TC 3382)
- Соответствует требованиям, предъявляемым к оборудованию, работающему под давлением (PED), согласно директиве 97/23/EC

