

RHM 60 – Кориолисовый счетчик-расходомер массовый для средних значений расхода при высоком давлении

RHM 60 может измерять расходы до 180 т/ч, с использованием патентованной технологии измерителя в форме омеги, [изготовлен Rheonik](#), экспертами по измерителям массового расхода.



ОБЩЕЕ ОПИСАНИЕ

RHM 60 был спроектирован для средних расходов и жестких прикладных условий.

Благодаря дополнительно усиленным измерительным трубкам (выдерживают до 250 бар), этот измеритель подходит для применения во многих случаях при средних диапазонах расходов при работе с высоким давлением.

Эта уникальная конструкция, которая предлагает превосходную работу и надежность, привлекла множество клиентов во всем мире. В отличие от других изготовителей, Rheonik использует патентованную колебательную систему в форме Омеги с торсионным стержнем и стабилизирующими планками, что в результате дает высокоточные измерения, которые не зависят от давления, даже при очень низких расходах. Измеритель имеет также чрезвычайно хорошую сходимость и высокую стабильность для применения в критических условиях.

ПРИМЕНЕНИЕ

- Загрузка судов, сосудов, железнодорожных цистерн
- Высокие температуры и другие сложные условия
- Очень вязкая среда (низкий перепад давления и превосходная работа в условиях низких расходов)

ОСОБЕННОСТИ

- Выпускается усиленная версия (увеличенная толщина стенки измерительных трубок для дополнительной безопасности)
- Патентованная торсионная колебательная система
- Возможна адаптация для оптимизированного решения по требованию заказчика
- Типовые диапазоны измерений от 30 кг/мин до 3000 кг/мин
- Соответствует требованиям PTB/NMI для откачки по закрытой системе
- Соответствует требованиям EEx ATEX/CENELEC и CSA

ПРЕИМУЩЕСТВА

- Точность лучше чем 0.2 %
- Сходимость лучше чем 0.05 %
- Средние расходы в комбинации с высоким рабочим давлением
- Патентованная конструкция торсионной колебательной системы обеспечивает наиболее стабильные измерения и отсутствие дрейфа
- Повышенное отношение сигнал-шум благодаря применению торсионной колебательной системы
- Самый длительный срок службы и повышенная безопасность (низкое напряжение в сварных швах и увеличенная толщина стенки, повышающая устойчивость к абразивному воздействию)
- Нет движущихся частей - фактически не требует обслуживания

РАБОТА RHM 60

Максимальный расход 3000 кг/мин (6610 фунт/мин)

1) Стандартные модели

Расходы/соотношение диапазона	кг/мин	фунт/мин	Погрешность измерений в % от показания
номинальный расход $Q_{ном}$:	2500	5512	0.20
$0.2 * Q_{max}$ (5:1)	600	1320	0.20
$0.1 * Q_{max}$ (10:1)	300	661	0.20
$0.05 * Q_{max}$ (20:1)	150	330	0.20
$0.02 * Q_{max}$ (50:1)	60	132	0.50

Типовые значения ДР в бар (psi)		
1 cP	100 cP	1000 cP
0.6 (8.3)	1.2 (18.3)	3.9 (56.5)
~0 (0.6)	0.1 (1.4)	0.9 (12.9)
~0 (0.1)	~0.1 (0.7)	0.5 (6.5)
~0 (0)	~0 (0.3)	0.2 (3.2)
~0 (0)	~0 (0.1)	~0.1 (1.3)

2) Оптимизированные для малых расходов модели (*) / оптимизированы для использования в интервале от $0.02 * Q_{max}$ до $0.4 * Q_{max}$

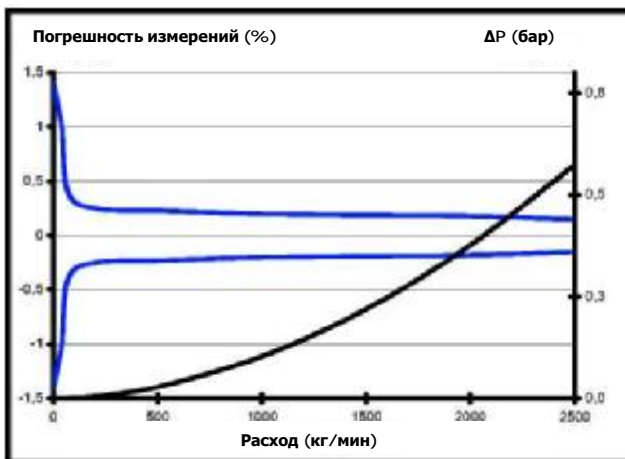
$0.4 * Q_{max}$ (1:1)	1200	2646	0.20
$0.02 * Q_{max}$ (20:1)	60	132	0.25

0.2 (2.1)	0.3 (4.9)	1.8 (26.2)
~0 (0)	~0 (0.1)	~0.1 (1.3)

(*) версия с последовательными/одиночными ветвями дает ту же самую точность при половине расхода - 0.2 % при 30 кг/мин

Сходимость лучше ± 0.05 % расхода
Плотность: лучше чем ± 0.0025 г/см³
Температура лучше ± 1 °C

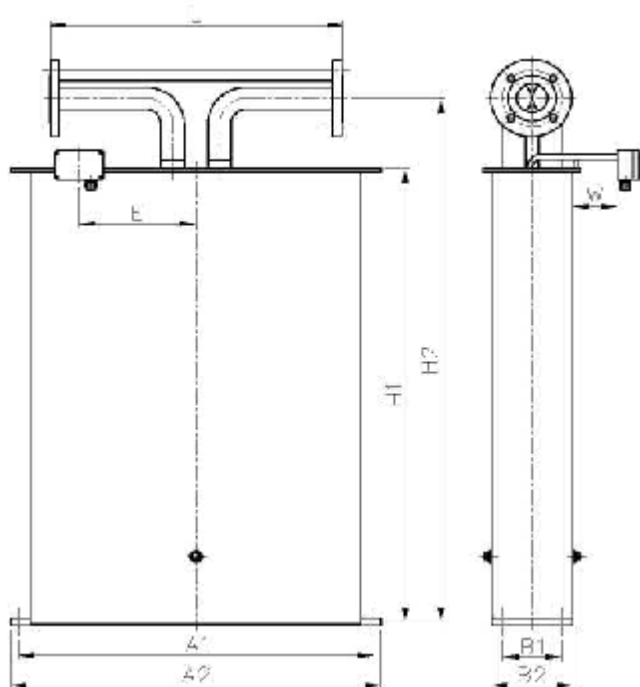
Стандартные модели



Для последовательной (одиночная труба/ветвь) конструкции для санитарных систем Q_{max} - 1500 кг/мин (50 %)
 Погрешность считываемых (включая дрейф нуля) показаний относится к заданным условиям H_2O , 18-24 °C (66-76 °F), 1-3 бар (15-45 psi)
 Перепад давления применительно к ньютоновским жидкостям, с параллельными измерительными ветвями без уплотнения
 Номинальный расход при скорости в измерительных ветвях приблизительно 10 м/с (33 фута в секунду) для лучшей работы
 Возможна калибровка в указанном клиентом диапазоне

ОСНОВНЫЕ РАЗМЕРЫ RHM 60

Тип II (сварной без уплотнений, параллельные измерительные ветви без уплотнений)



A1 = 910 мм (35.83")
 A2 = 950 мм (37.40")
 B1 = 150 мм (5.91")
 B2 = 230 мм (9.06")
 H1 = 1250 мм (49.21")
 H2 = 1440 мм (56.69")
 E = 300 мм (11.81")
 W = 150 мм (5.91")

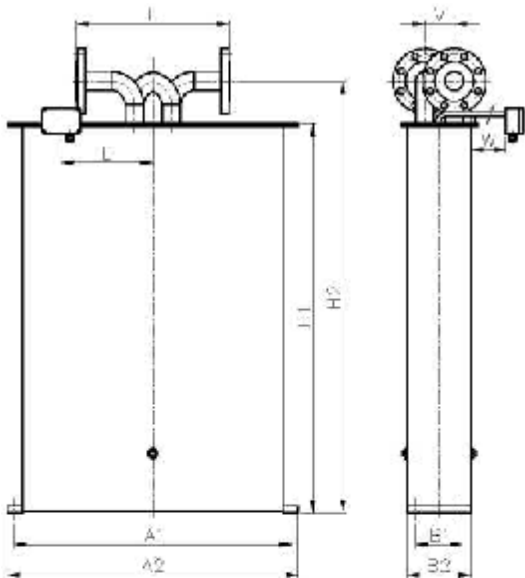
- Вес:
приблизительно 235 кг (518 фунтов)
- Транспортная тара:
приблизительно 217 x 117 x 90 мм
(8.5 x 4.6 x 3.5 дюйма)

Подключение к трубопроводу		Размер (L)
Стандартное	4"/CL 150 согл. ANSI B16.5	725 мм (28.54")
	4"/CL 300 согл. ANSI B16.5	725 мм (28.54")
	4"/CL 600 согл. ANSI B16.5	725 мм (28.54")
	DN100 / PN40 согл. DIN 2527 - C	725 мм (28.54")
	DN100 / PN100 согл. DIN 2527 - E	725 мм (28.54")
Дополнительно	4"/CL 900 согл. ANSI B16.5	900 мм (35.43")
	4" / CL 1500 согл. ANSI B16.5	900 мм (35.43")
	DN 100 / PN 160 согл. DIN 2527 - E	900 мм (35.43")
	DN 100 / PN 250 согл. DIN 2527 - E	900 мм (35.43")

В приведенных выше таблицах указаны только стандартные подключения к трубопроводу. Для специальных подключений связывайтесь с местным представителем в вашем регионе

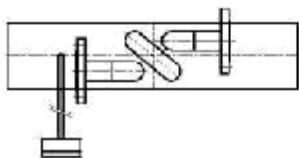
ОСНОВНЫЕ РАЗМЕРЫ RHM 60

Тип III (сварной без уплотнений, последовательные измерительные ветви без уплотнений)



A1 = 910 мм (35.83")
A2 = 950 мм (37.40")
B1 = 150 мм (5.91")
B2 = 230 мм (9.06")
H1 = 1250 мм (49.21")
H2 = 1385 мм (54.53")
E = 300 мм (11.81")
W = 150 мм (5.91")
V = 96 мм (3.78")

- Вес:
приблизительно 235 кг (518 фунтов)
- Транспортная тара:
приблизительно 217 x 117 x 90 мм
(8.5 x 4.6 x 3.5 дюйма)



Подключение к трубопроводу		Размер (L)
Санитарные фиттинги	2" / Sanitary Tri Clamp согл. DIN 32676	500 мм (19.68")
	DN50 / Sanitary согл. DIN 11851	500 мм (19.68")
Фланцы	3"/CL 150 согл. ANSI B16.5	500 мм (19.68")
	3" / CL 300 согл. ANSI B16.5	500 мм (19.68")
	DN80 / PN40 согл. DIN 2527 - C	500 мм (19.68")

В приведенных выше таблицах указаны только стандартные подключения к трубопроводу. Для специальных подключений связывайтесь с местным представителем в вашем регионе

ОСНОВНЫЕ ХАРАКТЕРИСТИКИ RHM 60

Температурный диапазон

- Модели NT от -20 до +120 °C (от -4 до +248 °F)
- Модели ET1 от -200 до +50 °C (от -328 до +122 °F)
- Модели ET2 от -45 до +210 °C (от -49 до +410 °F)
- Модели NT от 0 до +350 °C (от +32 до +662 °F)

Электрическое подключение

- Клеммная коробка / алюминий с покрытием (стандарт) IP 65 (Nema 4X)
- Клеммная коробка из нержавеющей стали по запросу IP 65
- Кабельный ввод M25 x 1.5 (1/2" и 3/4" NPT дополнительно)
- Максимальная длина кабеля между RHM и RHE:
100 м (330 футов)
200 м (660 футов) только с разрешения изготовителя

Корпус

- Нержавеющая сталь: 1.4301 / SS 304
- Класс защиты: IP 65 (Nema 4X)
- более высокий по запросу -

Материал частей, находящихся в контакте с жидкостью

- 1.4571 / SS 316Ti (стандарт)
- 1.4539 / SS 904L по запросу
- Hastelloy C22 по запросу
- Тантал по запросу
- Прочие материалы - дополнительно как специальная разработка

Диапазон давления

- 100 бар при 120 °C (1450 psi @ 248 °F)
- Дополнительно версии для высоких давлений 200 бар при 120 °C (2900 psi @ 248 °F)

Соответствие стандартам

- ATEX (CESI 02 ATEX 053 X):
Ex II 1 G, EEx ia IIC T6-T1
- CSA (220705)
Class I, Div 1 and 2,
Groups A, B, C and D; Type 3
- Соответствует требованиям, предъявляемым к оборудованию, применяемому для откачки по закрытой системе (PTB 1.32-97027224 и NMI TC 3382)
- Соответствует требованиям, предъявляемым к оборудованию, работающему под давлением (PED), согласно директиве 97/23/EC

