

EC030.240 - EC030.24E

Свойства

Features

Конструктив	Трубчатый, без вентилятора
Типоразмер	Ø 42 mm
Мощность	50 W S2 (30 W S1)
Магниты	2
Подшипник	Шарикоподшипник
Крепежные отв-я	6
Питание	Низкое напряжение, 12 или 24VDC
Щетки	2 меднографитовые щётки
Кабель	2 провода, Красный и Черный, 280 мм
Опции	Фильтр EMC
	Энкодер

Construction	Tubular, without fan
Size	Ø 42 mm
Power	50 W S2 (30 W S1)
Magnets	2
Bearings	Ball bearing
Mounting holes	6
Power supply	Low voltage, 12 or 24 Vdc
Brushes	2 brushes made of graphite/copper composite
Electric cable	2 leads, Red and Black, 280 mm long
Options	EMC filter
	Encoder

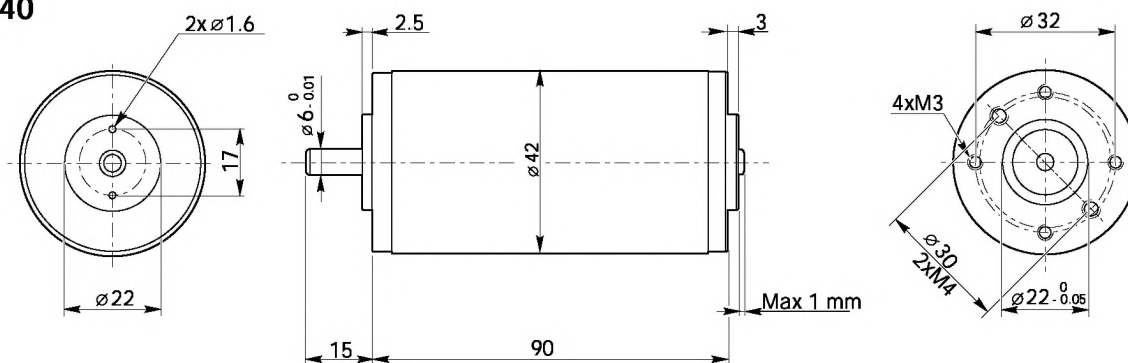
Тип Type	S	Pn [W]	V [V]	I [A]	IC	FF	Mn [Nm]	n ₁ [min ⁻¹]	IP	Kg
EC030.240	S1	30	24	2	B	1	0.10	3500	20	0.53
EC030.24E	S2 6'	50		3.5			0.16			



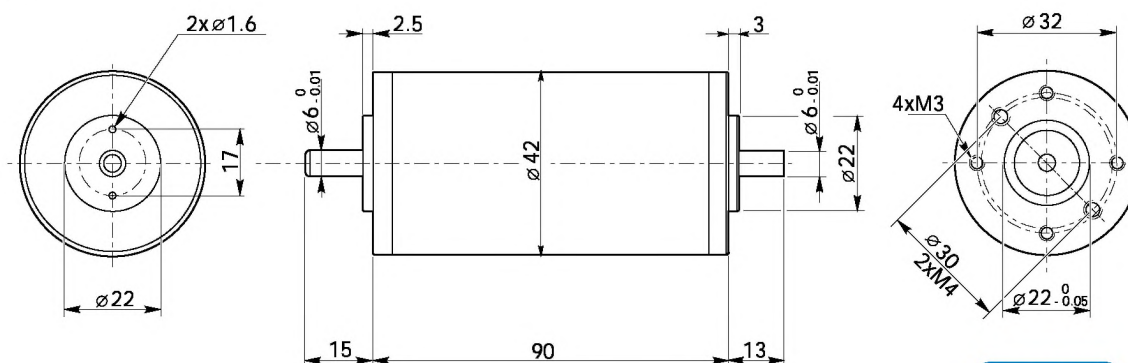
Размеры

Dimensions

EC030.240

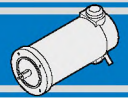


EC030.24E



Encoder

I2



EC030.240 - EC030.24E

Характеристики

Performances

EC030.240 - EC030.24E

