

EC050.12E - EC050.24E

Свойства

Features

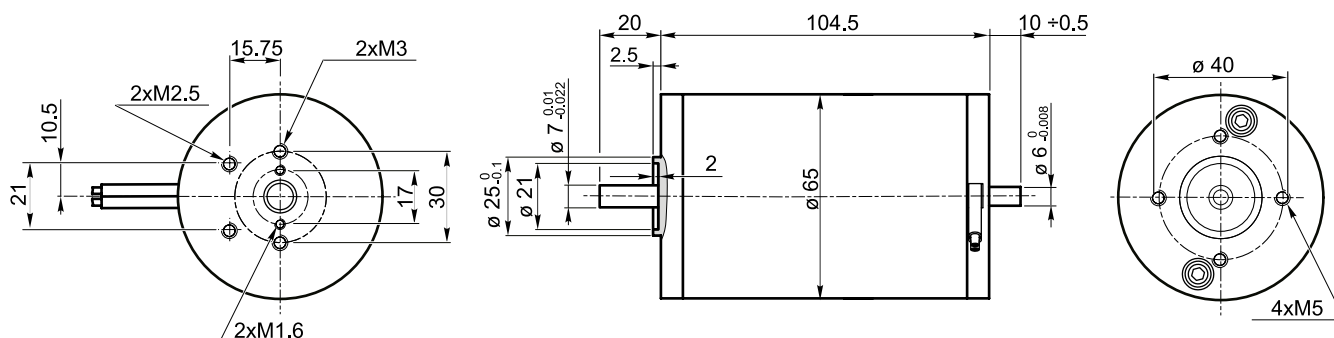
Конструкция	Трубчатая, без вентилятора
Размер	Ø 65 mm
Мощность	70 W S2 (50 W S1)
Магниты	2
Подшипники	Шариковые подшипники
Крепежные отв-я	4
Питание	Низкое напряжение, 12 или 24VDC
Щетки	2 внутренние меднографитовые щётки
Эл. кабель	Длина 200 мм
Задний вал	Стандантный

Construction	Tubular, without fan
Size	Ø 65 mm
Power	70 W S2 (50 W S1)
Magnets	2
Bearings	Ball bearings
Mounting holes	4
Power supply	Low voltage, 12 or 24 Vdc
Brushes	2 inside brushes made of graphite/copper composite
Electric cable	Length: 200 mm
Rear Shaft	Standard

Тип Type	S	Pn [W]	V [V]	I [A]	IC	FF	Mn [Nm]	n ₁ [min ⁻¹]	IP	Kg
EC050.12E	S1	50	12	6.5	F	1	0.16	3000	20	1.2
	S2 30'	70		9.0			0.22			
EC050.24E	S1	50	24	3.2			0.16			
	S2 30'	70		4.5			0.22			

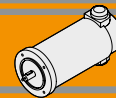
Размеры

Dimensions



Freno / Brake → H23

Encoder → H24

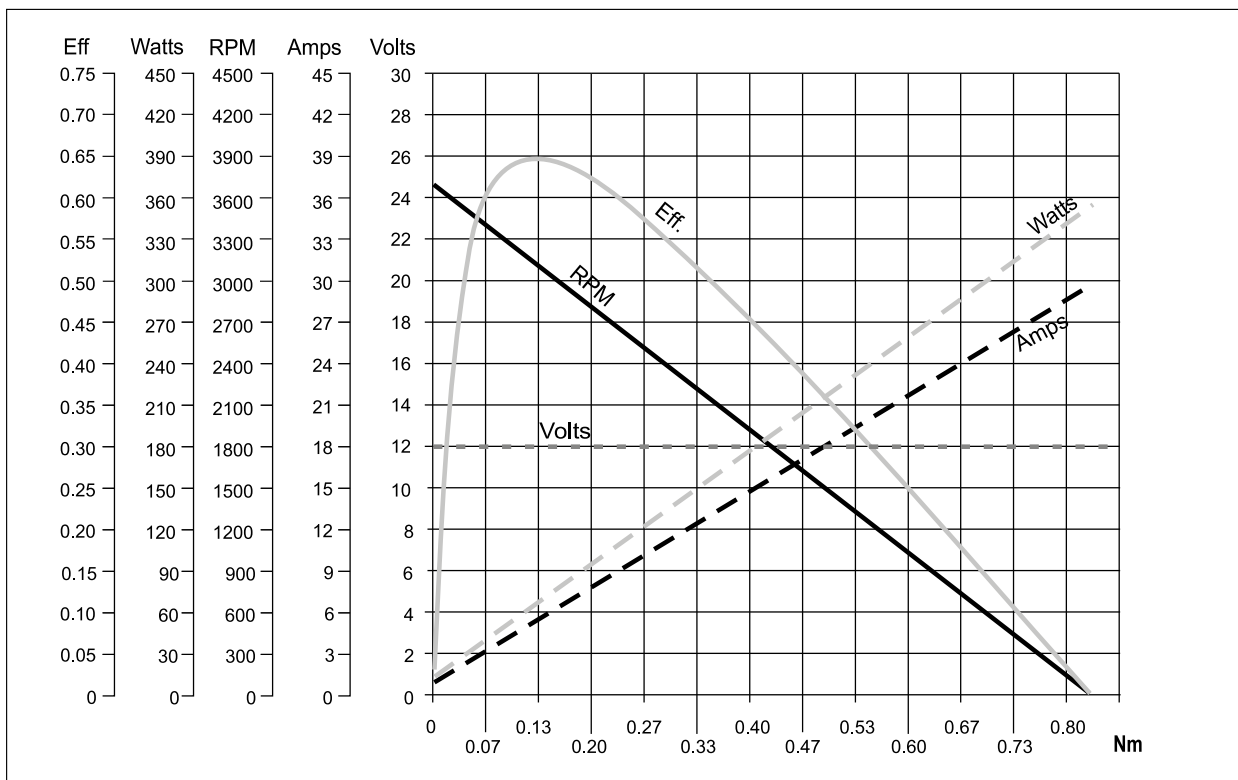


EC050.12E - EC050.24E

Характеристики

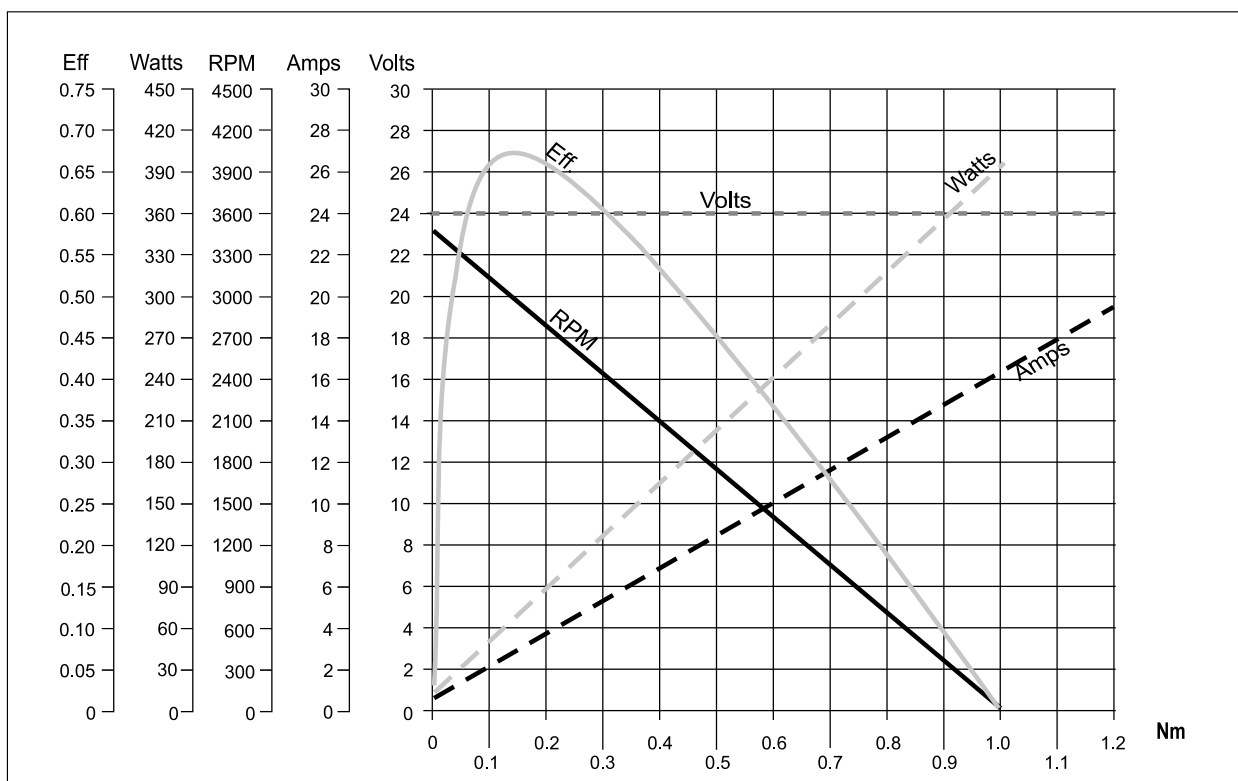
Performances

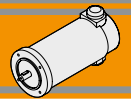
EC050.12E



EC

EC050.24E





Тормоза

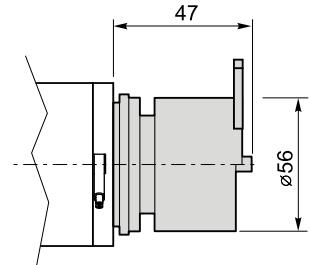
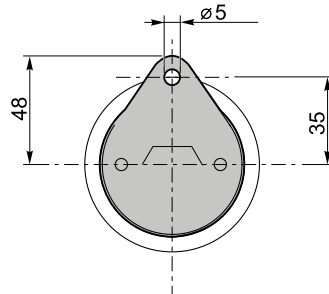
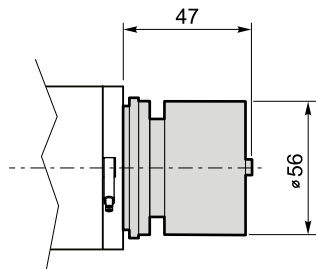
Brake

Тормоз/*Brake*

Тормоз с ручным дублёром/*Brake with hand release*

EC050...BR
EC070...BR

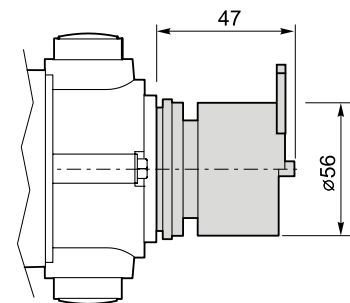
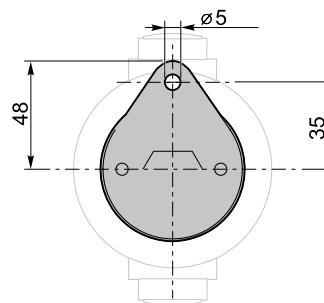
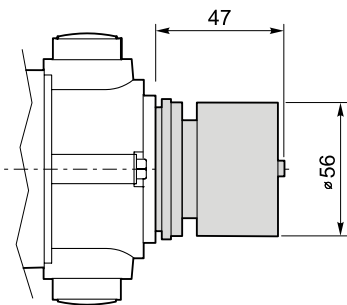
EC050...BRL
EC070...BRL



	P_n [W]	V [V]	M_n [Nm]	n₁ [min ⁻¹]
Свойства тормоза/ <i>Break features</i>	14	12	2	3000
		24		

EC100.24E BR
EC180.24E BR

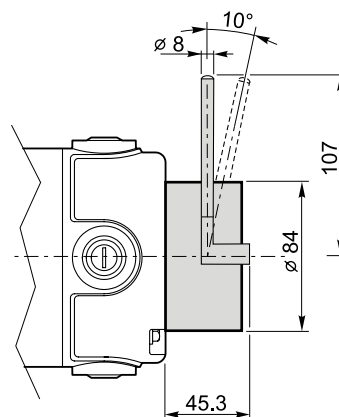
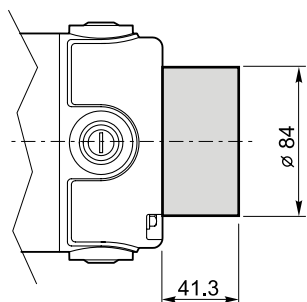
EC100.24E BRL
EC180.24E BRL



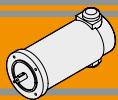
	P_n [W]	V [V]	M_n [Nm]	n₁ [min ⁻¹]
Свойства тормоза/ <i>Break features</i>	14	12	2	3000
		24		

EC350...BR
EC600...BR

EC350...BRL
EC600...BRL



	P_n [W]	V [V]	M_n [Nm]	n₁ [min ⁻¹]
Свойства тормоза/ <i>Break features</i>	25	12	5	3000
		24		



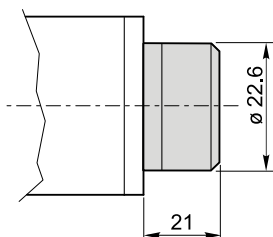
Энкодер

Encoder

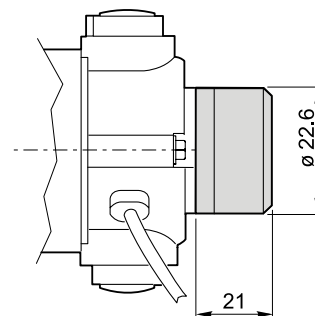
EC020.24E ME22

EC050.12E ME22
EC050.24E ME22

EC070.12E ME22
EC070.24E ME22



EC100.24E ME22
EC180.24E ME22



Разрешение энкодера (CPR) <i>Encoder Resolution (CPR)</i>	Количество каналов/ <i>Number of channels</i>	Напряжение питания/ <i>Power supply</i>
001	2	5 VdC - TTL
100		
300		

Для заказа энкодеров с нестандартным разрешением, пожалуйста, свяжитесь с нашим Техническим Отделом/
For non-standard encoder resolution, please contact our Technical Department.