

EC070.12E - EC070.24E

Свойства

Features

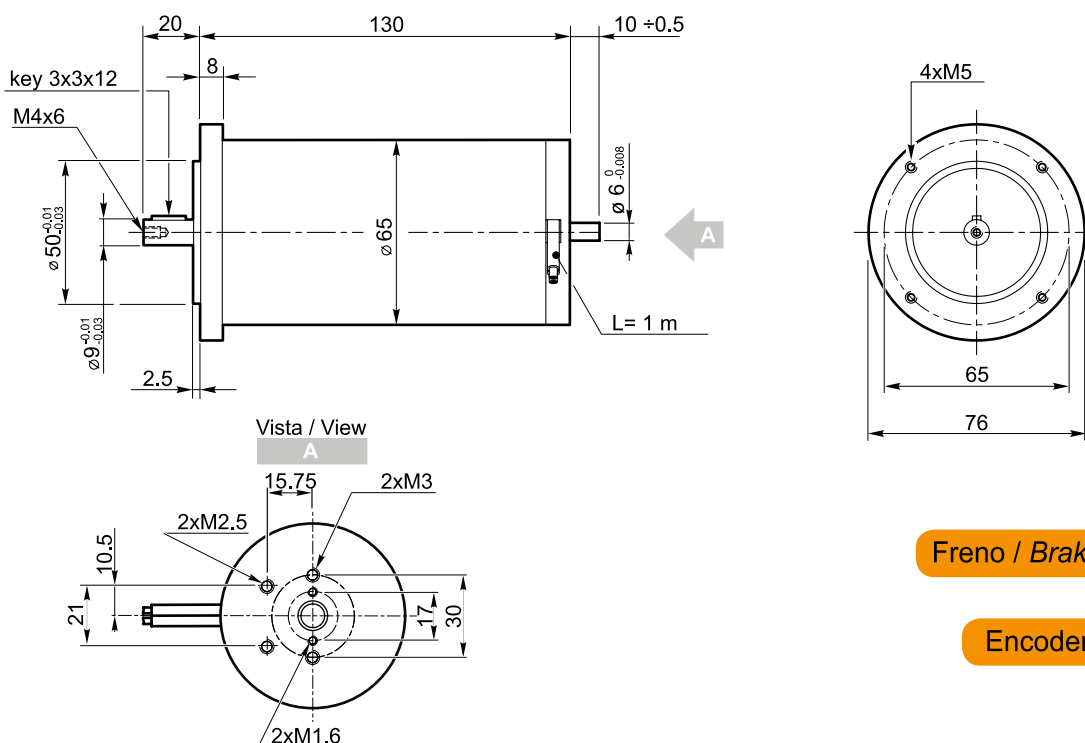
Конструкция	Трубчатая, без вентилятора
Размер	Ø 65 mm
Мощность	100 W S2
Магниты	2
Подшипники	Шариковые подшипники
Крепежные отв-я	4
Питание	Низкое напряжение, 12 или 24VDC
Щетки	2 внутренние меднографитовые щётки
Эл. кабель	Длина 1000 мм

Construction	Tubular, without fan
Size	Ø 65 mm
Power	100 W S2
Magnets	2
Bearings	Ball bearings
Mounting holes	4
Power supply	Low voltage, 12 or 24 Vdc
Brushes	2 inside brushes made of graphite/copper composite
Electric cable	Length: 1000 mm

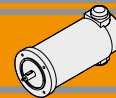
Тип Type	S	Pn [W]	V [V]	I [A]	IC	FF	Mn [Nm]	n ₁ [min ⁻¹]	IP	Kg
EC070.12E	S1	70	12	8.4	F	1	0.22	3000	20	1.7
	S2 30'	100		11.8			0.31			
EC070.24E	S1	70	24	4.2			0.22			
	S2 30'	100		5.9			0.31			

Размеры

Dimensions



- Freno / Brake** → H23
- Encoder** → H24

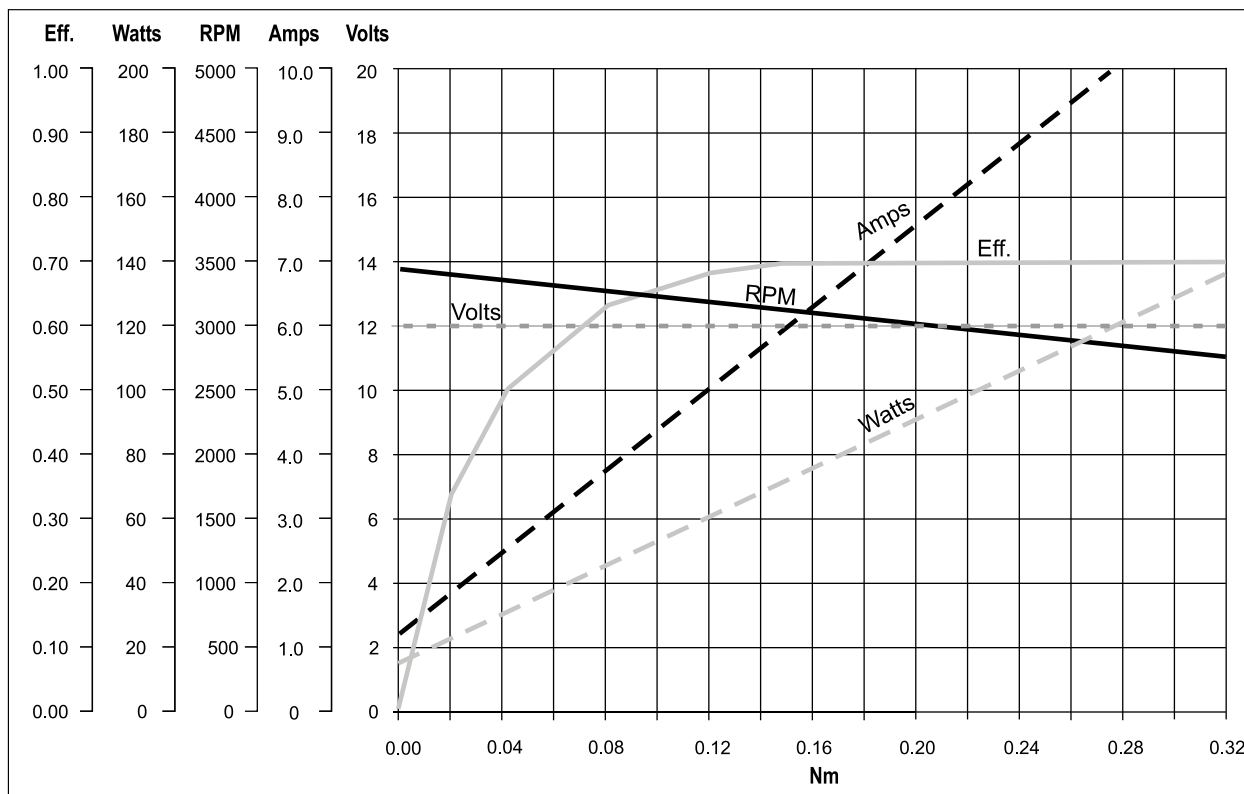


EC070.12E - EC070.24E

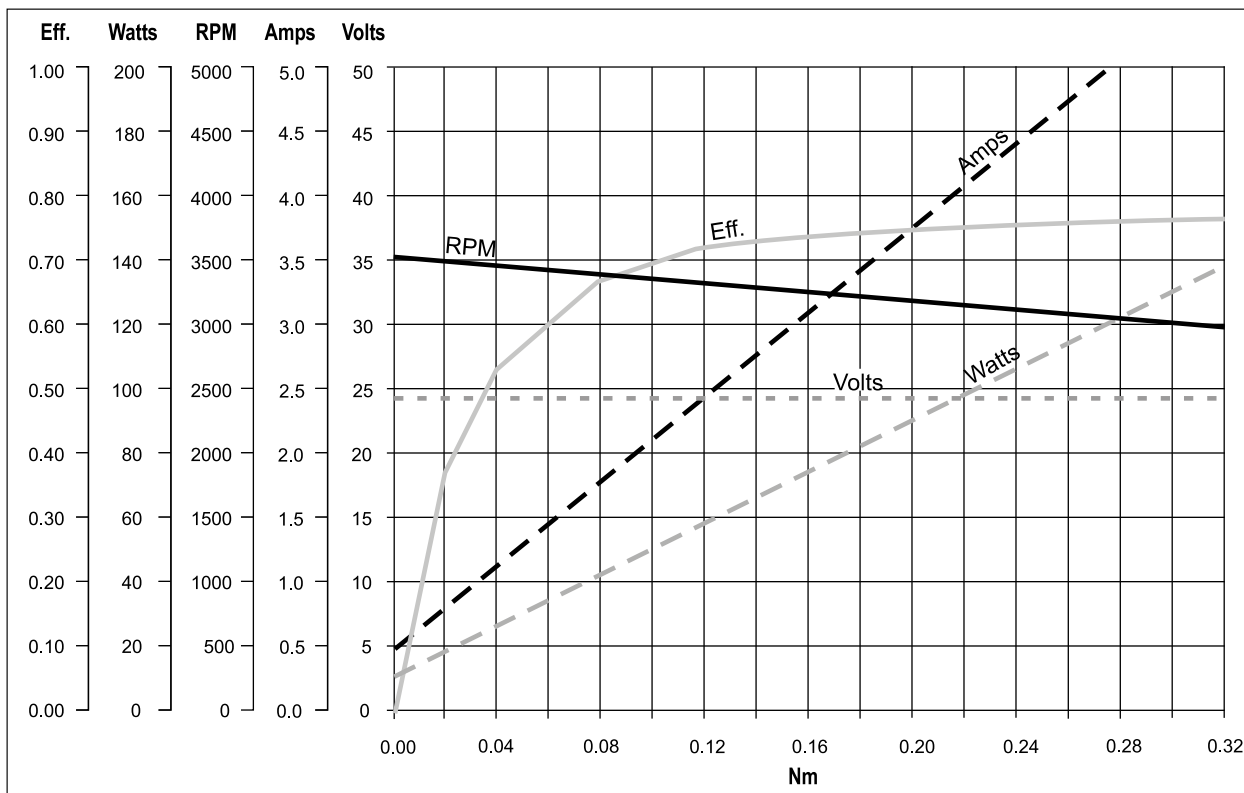
Характеристики

Performances

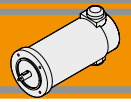
EC070.12E



EC070.24E



EC



Тормоза

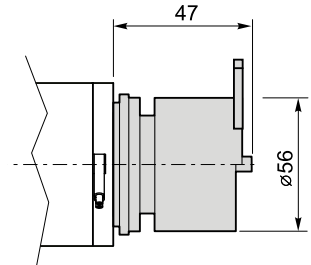
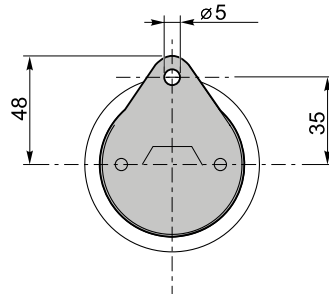
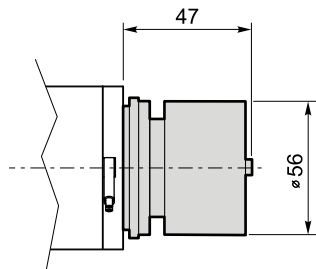
Brake

Тормоз/ *Brake*

Тормоз с ручным дублёром/ *Brake with hand release*

EC050...BR
EC070...BR

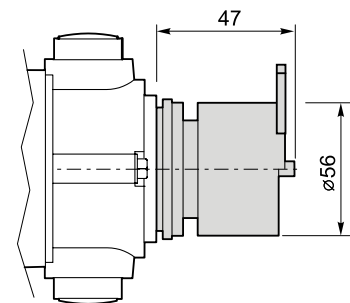
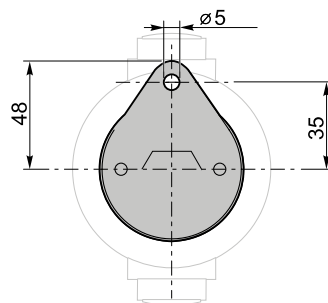
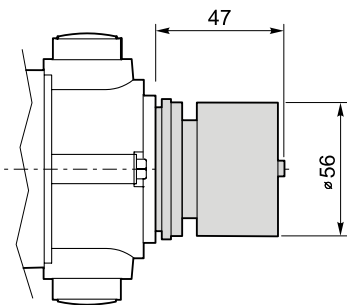
EC050...BRL
EC070...BRL



	P_n [W]	V [V]	M_n [Nm]	n₁ [min ⁻¹]
Свойства тормоза/ <i>Break features</i>	14	12	2	3000
		24		

EC100.24E BR
EC180.24E BR

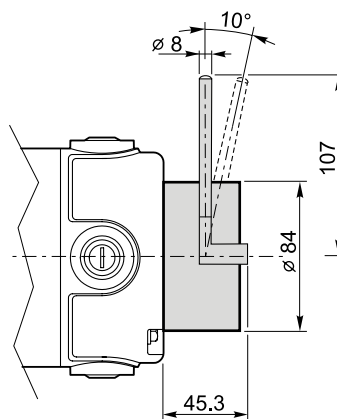
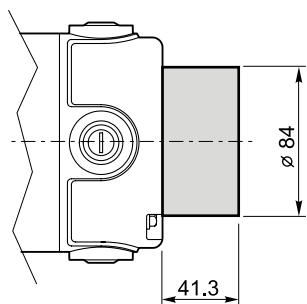
EC100.24E BRL
EC180.24E BRL



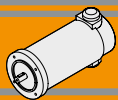
	P_n [W]	V [V]	M_n [Nm]	n₁ [min ⁻¹]
Свойства тормоза/ <i>Break features</i>	14	12	2	3000
		24		

EC350...BR
EC600...BR

EC350...BRL
EC600...BRL



	P_n [W]	V [V]	M_n [Nm]	n₁ [min ⁻¹]
Свойства тормоза/ <i>Break features</i>	25	12	5	3000
		24		



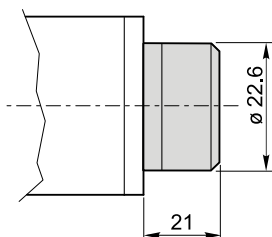
Энкодер

Encoder

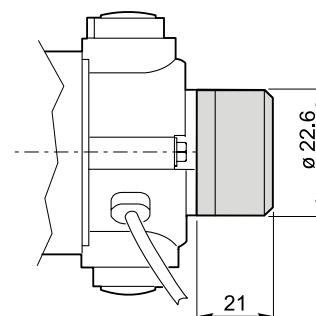
EC020.24E ME22

EC050.12E ME22
EC050.24E ME22

EC070.12E ME22
EC070.24E ME22



EC100.24E ME22
EC180.24E ME22



Разрешение энкодера (CPR) <i>Encoder Resolution (CPR)</i>	Количество каналов/ <i>Number of channels</i>	Напряжение питания/ <i>Power supply</i>
001	2	5 VdC - TTL
100		
300		

Для заказа энкодеров с нестандартным разрешением, пожалуйста, свяжитесь с нашим Техническим Отделом/
For non-standard encoder resolution, please contact our Technical Department.