

EC100.120 - EC100.240 - EC100.24E

Свойства

Features

Конструкция	Трубчатая, без вентилятора
Размер	Ø 80 mm
Мощность	140 W S2 (100 W S1)
Магниты	2
Подшипники	Шариковые подшипники
Крепежные отв-я	4
Питание	Низкое напряжение, 12 или 24VDC
Щетки	2 внутренние меднографитовые щётки
Размер щёток	ДхШхВ = 17.1 x 6.5 x 16.7 мм
Эл. кабель	Длина 1000 мм
Задний вал	Стандартный только для EC100.24E

Construction	Tubular, without fan
Size	Ø 80 mm
Power	140 W S2 (100 W S1)
Magnets	2
Bearings	Ball bearings
Mounting holes	4
Power supply	Low voltage, 12 or 24 Vdc
Brushes	2 inside brushes made of graphite/copper composite
Brushes size	LxWxH = 17.1 x 6.5 x 16.7 mm
Electric cable	Length: 1000 mm
Rear shaft	Standard only EC100.24E

Тип Type	S	Pn [W]	V [V]	I [A]	IC	FF	Mn [Nm]	n ₁ [min ⁻¹]	IP	Kg
EC100.120	S1	100	12	12	F	1	0.31	3000	40	2.7
	S2 25'	140		16.8			0.43			
EC100.240	S1	100	24	6			0.31			
	S2 25'	140		8.4			0.43			
EC100.24E	S1	100	24	6			0.31		20	
	S2 25'	140		8.4			0.43			

Размеры

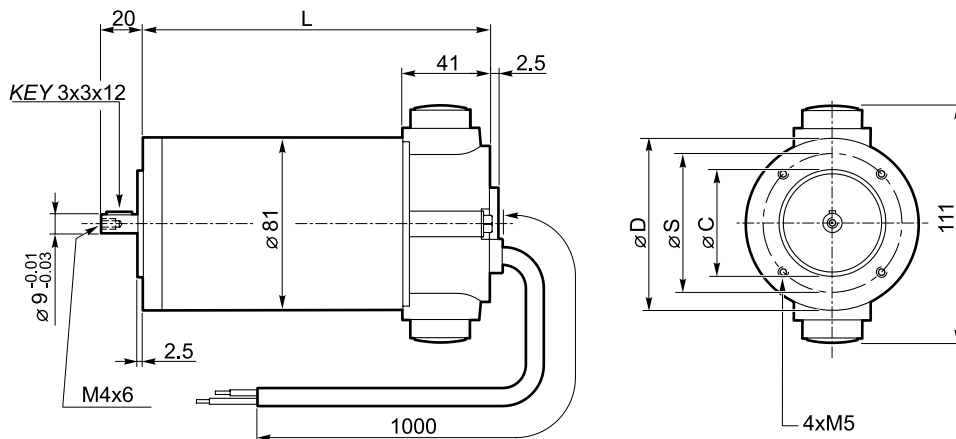
Dimensions

**EC100.120
EC100.240**

56 B14	
L	153
D	80
S	65
C (-0.03 / -0.01)	50
63B14*	
L	155
D	90
S	75
C (-0.03 / -0.01)	60

* используйте втулку 9/11

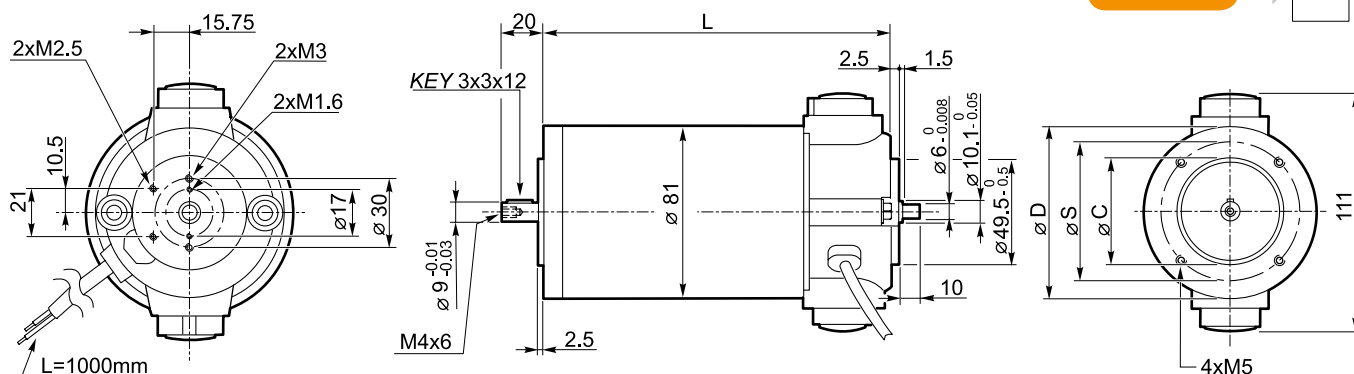
* Use sleeve 9/11

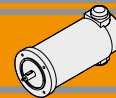


Тормоз/Brake → H23

Encoder → H24

EC100.24E



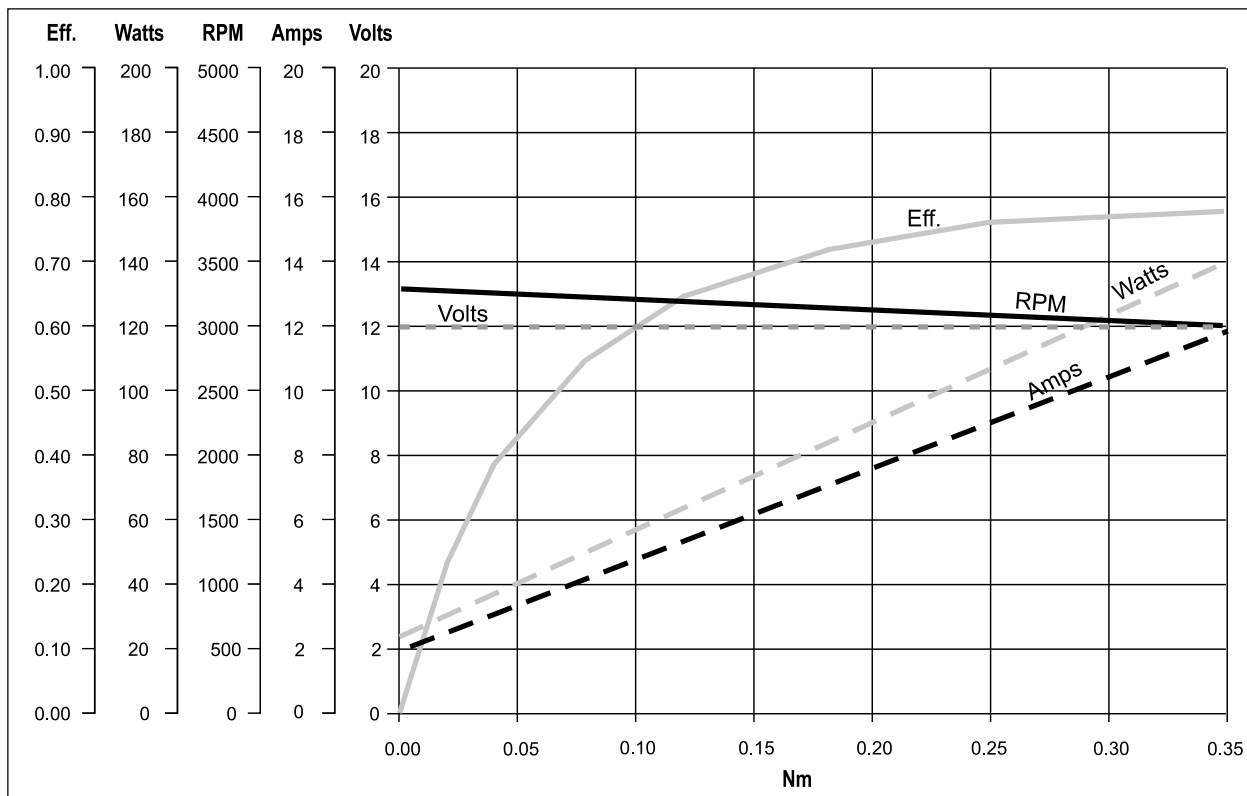


EC100.120 - EC100.240 - EC100.24E

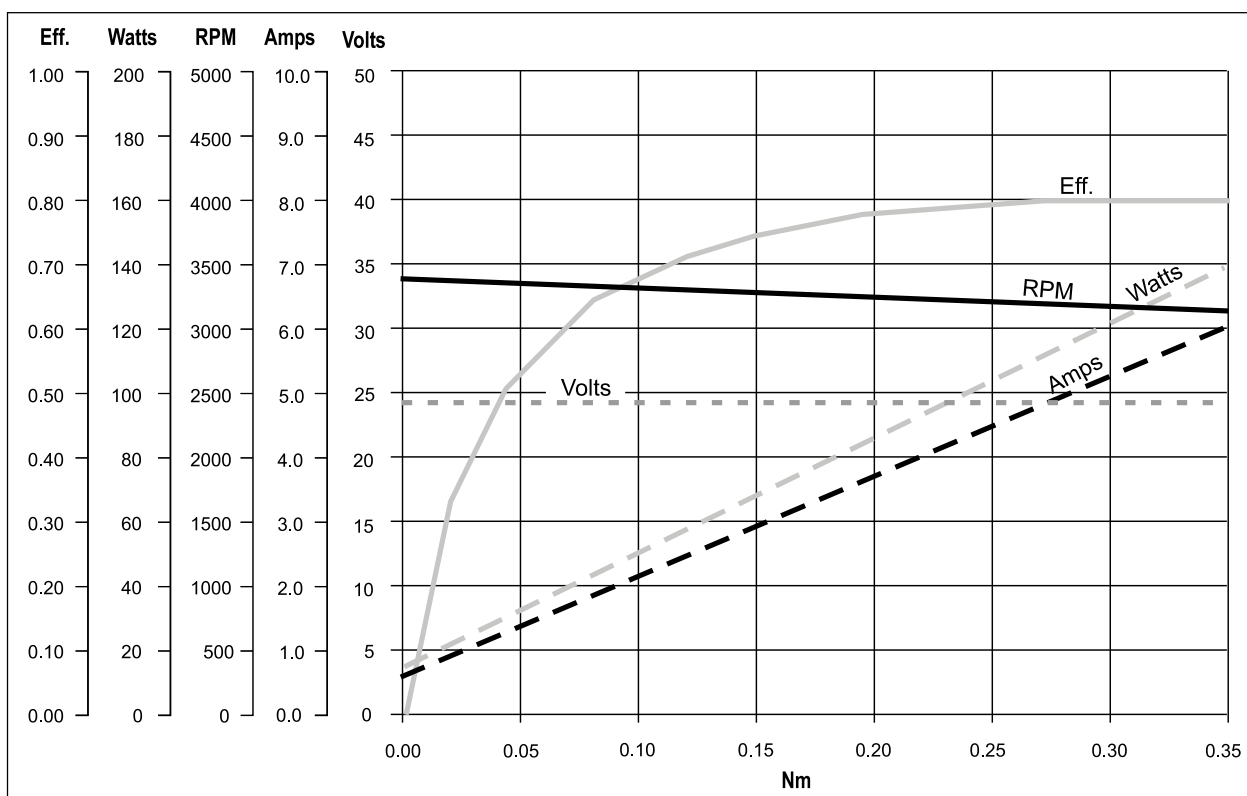
Характеристики

Performances

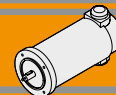
EC100.120



EC100.240 - EC100.24E



EC



Тормоза

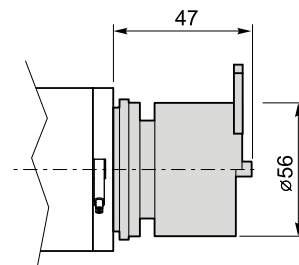
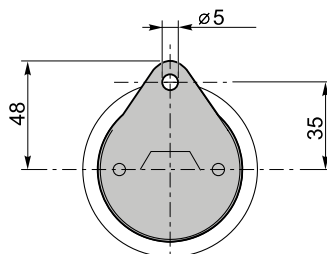
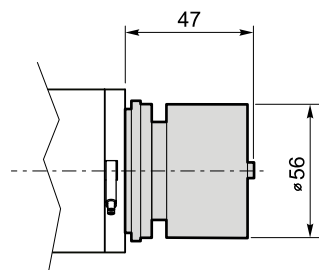
Brake

Тормоз/ *Brake*

Тормоз с ручным дублёром/ *Brake with hand release*

EC050...BR
EC070...BR

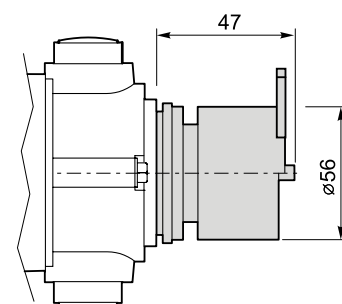
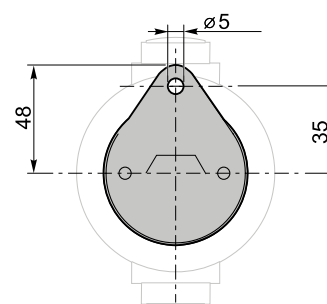
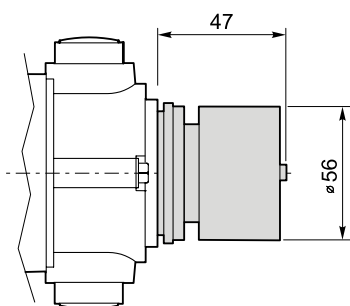
EC050...BRL
EC070...BRL



	P_n [W]	V [V]	M_n [Nm]	n₁ [min ⁻¹]
Свойства тормоза/ <i>Break features</i>	14	12	2	3000
		24		

EC100.24E BR
EC180.24E BR

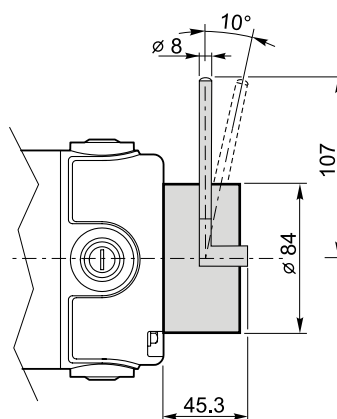
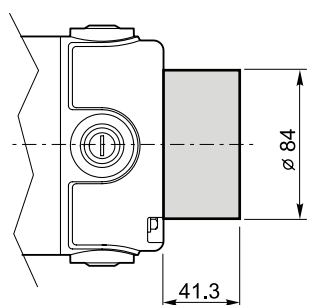
EC100.24E BRL
EC180.24E BRL



	P_n [W]	V [V]	M_n [Nm]	n₁ [min ⁻¹]
Свойства тормоза/ <i>Break features</i>	14	12	2	3000
		24		

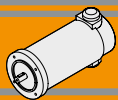
EC350...BR
EC600...BR

EC350...BRL
EC600...BRL



	P_n [W]	V [V]	M_n [Nm]	n₁ [min ⁻¹]
Свойства тормоза/ <i>Break features</i>	25	12	5	3000
		24		

EC



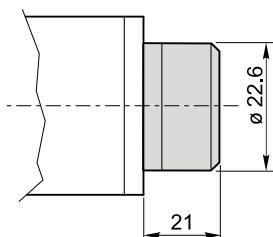
Энкодер

Encoder

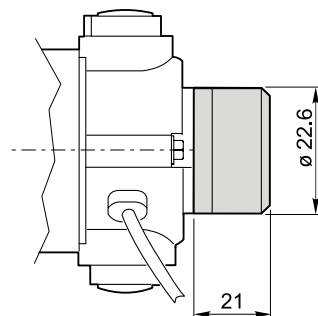
EC020.24E ME22

EC050.12E ME22
EC050.24E ME22

EC070.12E ME22
EC070.24E ME22



EC100.24E ME22
EC180.24E ME22



Разрешение энкодера (CPR) <i>Encoder Resolution (CPR)</i>	Количество каналов/ <i>Number of channels</i>	Напряжение питания/ <i>Power supply</i>
001	2	5 VdC - TTL
100		
300		

Для заказа энкодеров с нестандартным разрешением, пожалуйста, свяжитесь с нашим Техническим Отделом/
For non-standard encoder resolution, please contact our Technical Department.