

EC350.120 - EC350.240

Свойства

Features

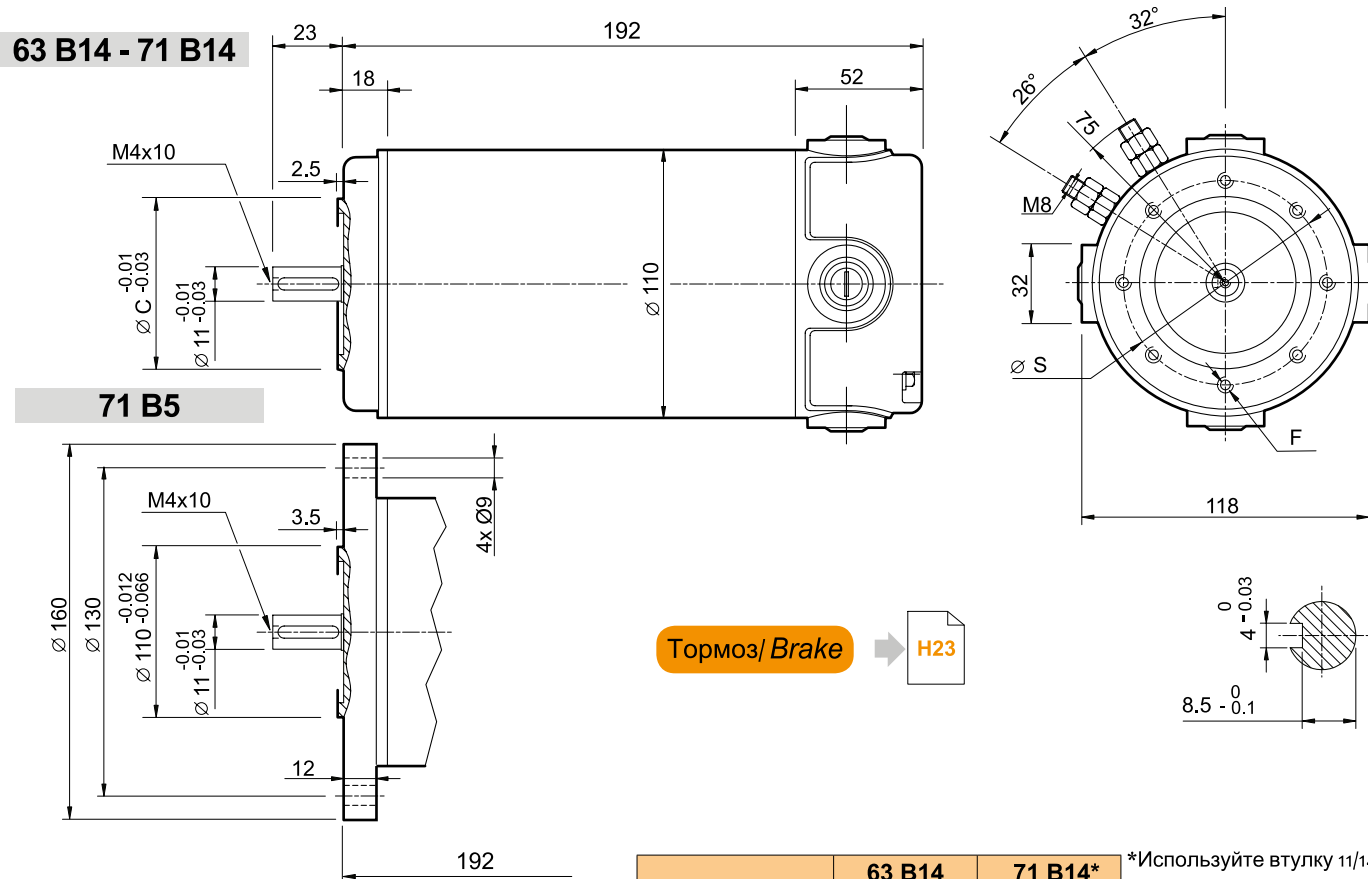
Конструкция	Трубчатая, без вентилятора
Размер	Ø 110 mm
Мощность	500 W S2 (350 W S1)
Магниты	4
Подшипники	Шариковые подшипники
Крепежные отв-я	8
Питание	Низкое напряжение, 12 или 24VDC
Щетки	4 меднографитовые щётки
Размер щёток	ДхШхВ = 18.9 x 9.5 x 16.7 мм
Клеммы	2, с двойной гайкой
Тормоз	Электромагнитный

Construction	Tubular, without fan
Size	Ø 110 mm
Power	500 W S2 (350 W S1)
Magnets	4
Bearings	Ball bearings
Mounting holes	8
Power supply	Low voltage, 12 or 24 Vdc
Brushes	4 brushes made of graphite/copper composite
Brushes size	LxPxH = 18.9 x 9.5 x 16.7 mm
Leads terminals	2, with double nut
Brake	Electromagnetic

Тип Type	S	Pn [W]	V [V]	I [A]	IC	FF	Mn [Nm]	n ₁ [min ⁻¹]	IP	Kg
EC350.120	S1	350	12	42	F	1	1.12	3000	40	5.1
	S2 30'	500		58.8			1.57			
EC350.240	S1	350	24	21			1.12		40	5.3
	S2 30'	500		29.4			1.57			

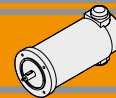
Размеры

Dimensions



	63 B14	71 B14*
S	75	85
C (-0.03 / -0.01)	60	70
F	8 - M5	8 - M6

*Используйте втулку 11/14
* Use sleeve 11/14

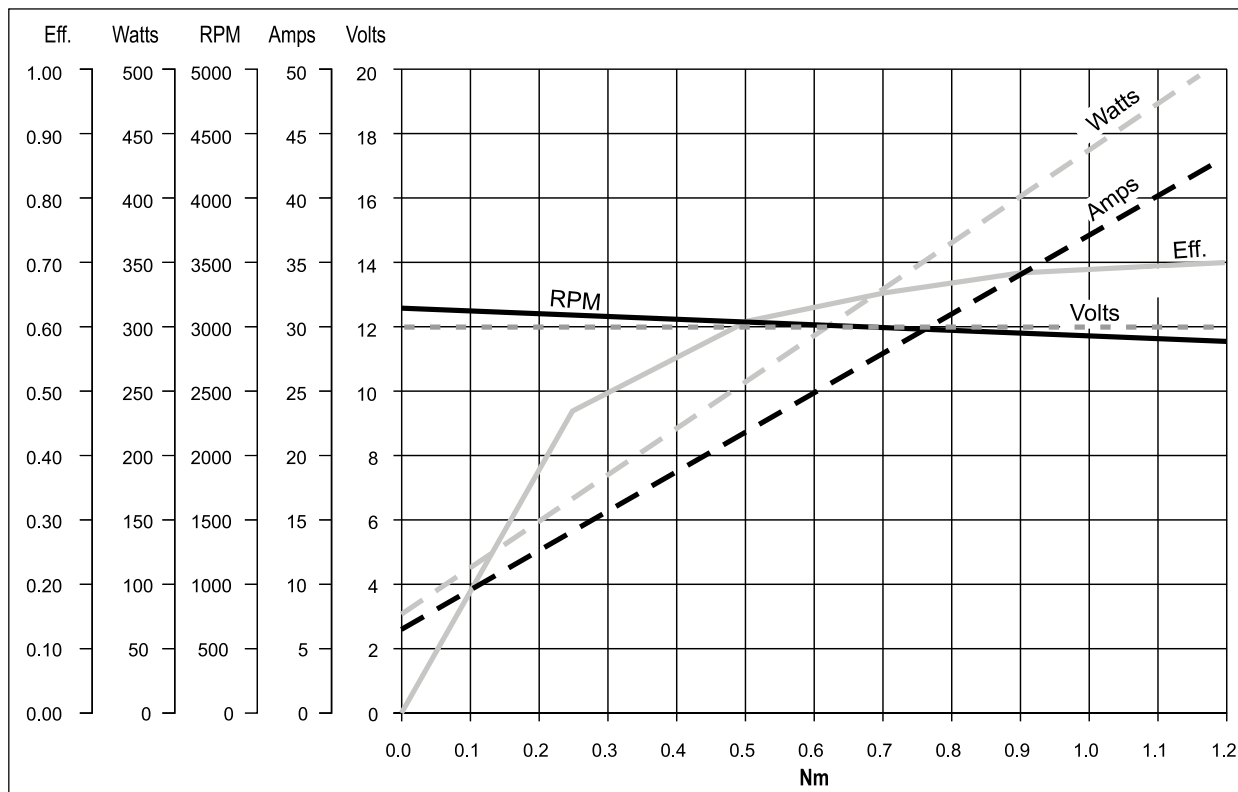


EC350.120 - EC350.240

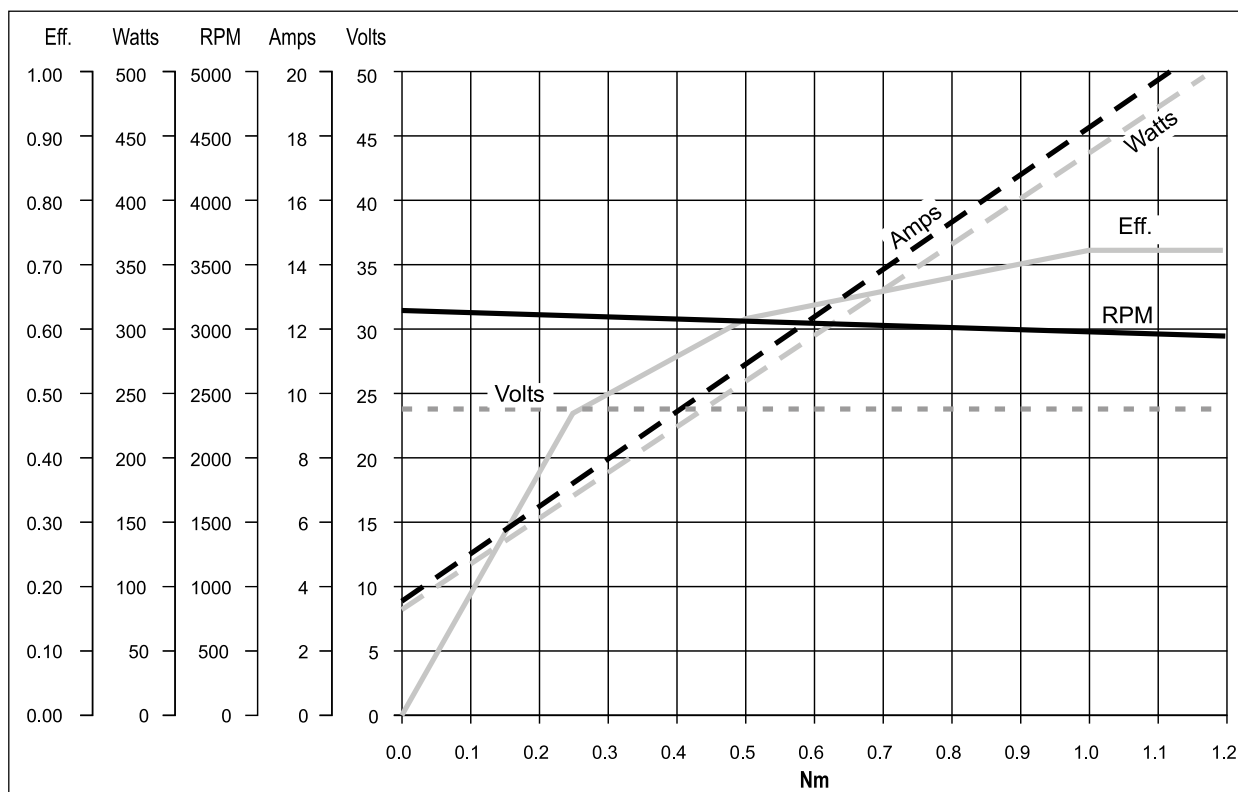
Характеристики

Performances

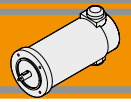
EC350.120



EC350.240



EC



Тормоза

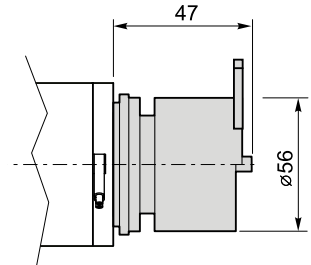
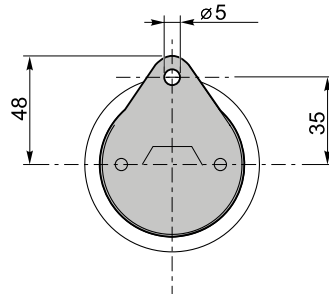
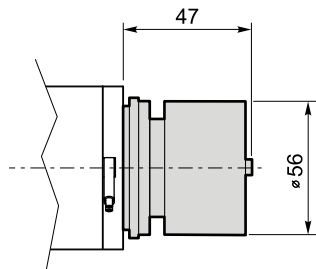
Brake

Тормоз/*Brake*

Тормоз с ручным дублёром/*Brake with hand release*

EC050...BR
EC070...BR

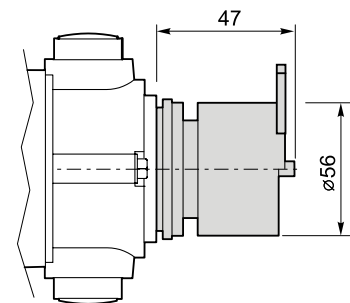
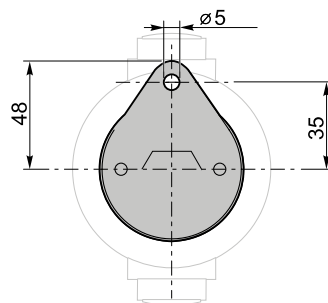
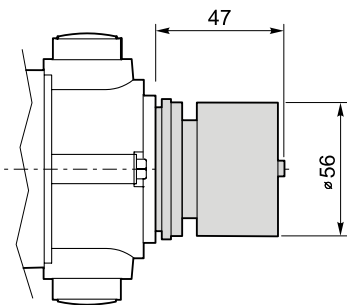
EC050...BRL
EC070...BRL



	P_n [W]	V [V]	M_n [Nm]	n₁ [min ⁻¹]
Свойства тормоза/ <i>Break features</i>	14	12	2	3000
		24		

EC100.24E BR
EC180.24E BR

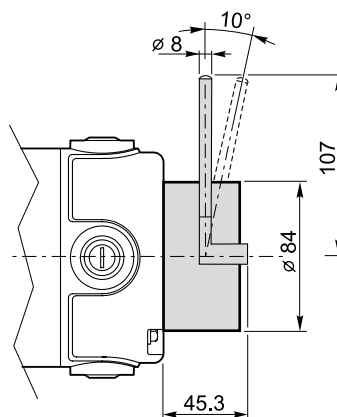
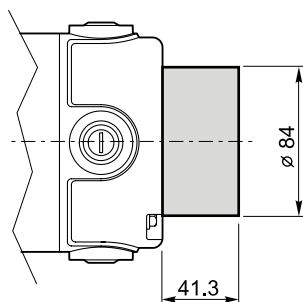
EC100.24E BRL
EC180.24E BRL



	P_n [W]	V [V]	M_n [Nm]	n₁ [min ⁻¹]
Свойства тормоза/ <i>Break features</i>	14	12	2	3000
		24		

EC350...BR
EC600...BR

EC350...BRL
EC600...BRL



	P_n [W]	V [V]	M_n [Nm]	n₁ [min ⁻¹]
Свойства тормоза/ <i>Break features</i>	25	12	5	3000
		24		