

**EC600.120 - EC600.240**

**Свойства**

**Features**

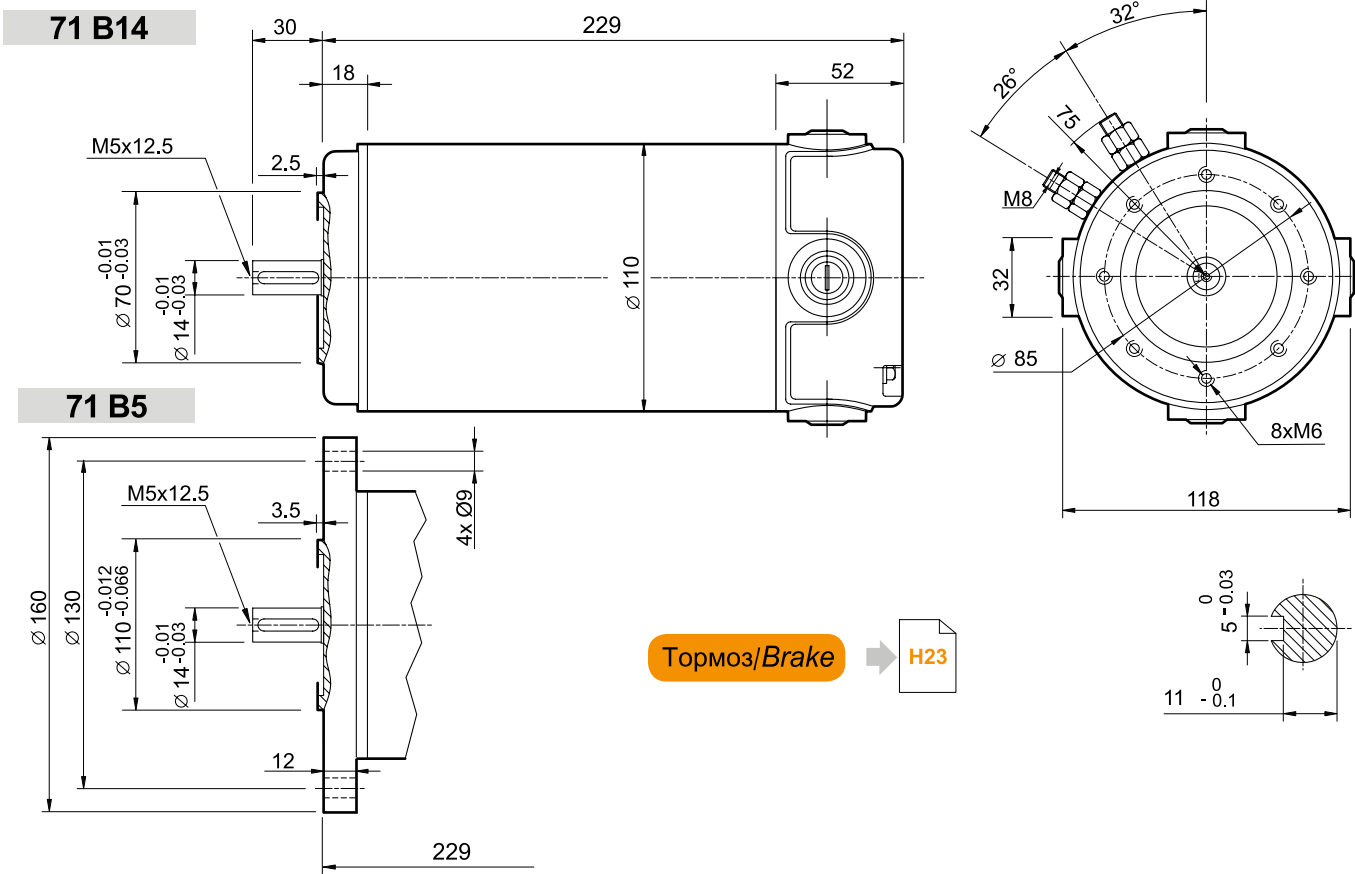
Конструкция	Трубчатая, без вентилятора
Размер	Ø 110 mm
Мощность	800 W S2 (600 W S1)
Магниты	4
Подшипники	Шариковые подшипники
Крепежные отв-я	8
Питание	Низкое напряжение, 12 или 24VDC
Щетки	4 меднографитовые щётки
Размер щёток	ДхШхВ = 18.9 x 9.5 x 16.7 мм
Клеммы	2, с двойной гайкой
Тормоз	Электромагнитный

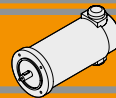
Construction	Tubular, without fan
Size	Ø 110 mm
Power	800 W S2 (600 W S1)
Magnets	4
Bearings	Ball bearings
Mounting holes	8
Power supply	Low voltage, 12 or 24 Vdc
Brushes	4 brushes made of graphite/copper composite
Brushes size	LxPxH = 18.9 x 9.5 x 16.7 mm
Leads terminals	2, with double nut
Brake	Electromagnetic

Тип Type	S	Pn [W]	V [V]	I [A]	IC	FF	Mn [Nm]	n <sub>1</sub> [min <sup>-1</sup> ]	IP	Kg
EC600.120	S1	600	12	71	F	1	1.91	3000	40	6.6
	S2 30'	800		94.4			2.54			
EC600.240	S1	600	24	35.5			1.91		40	7.1
	S2 30'	800		47.2			2.54			

**Размеры**

**Dimensions**



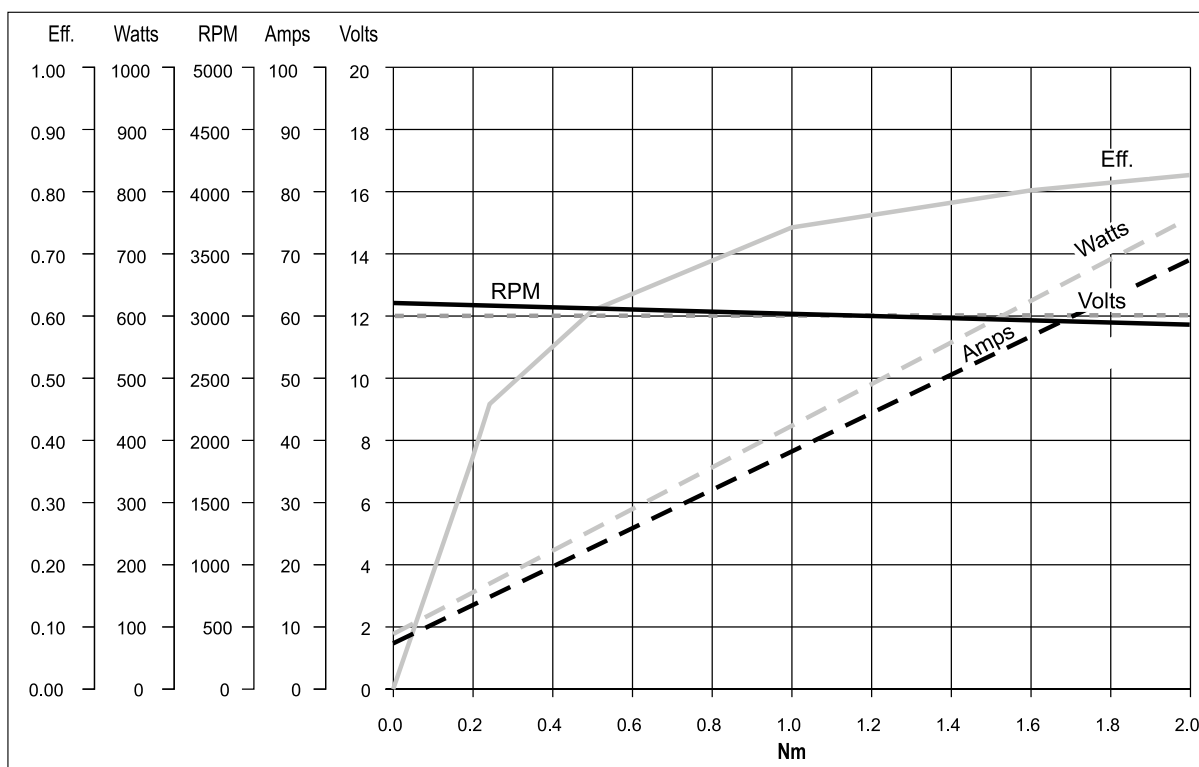


**EC600.120 - EC600.240**

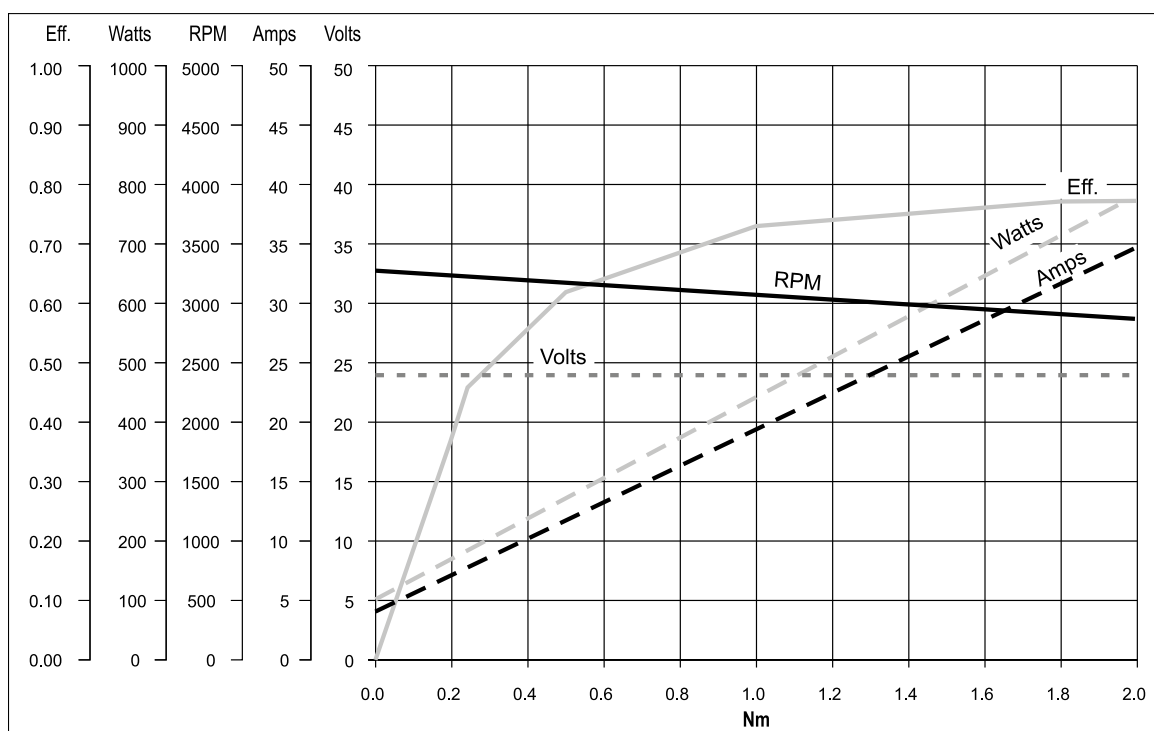
Характеристики

Performances

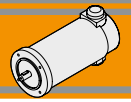
**EC600.120**



**EC600.240**



EC



Тормоза

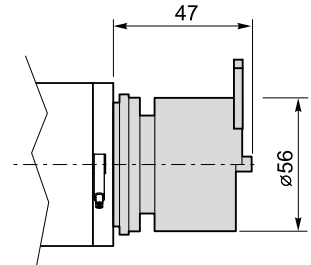
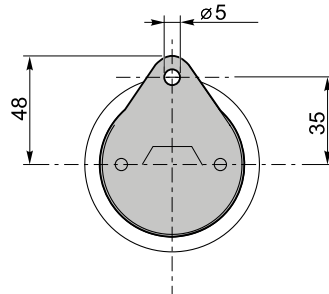
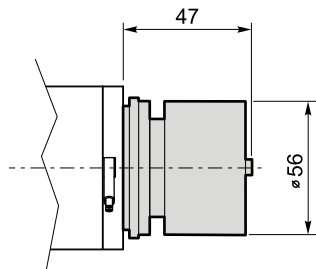
Brake

Тормоз/*Brake*

Тормоз с ручным дублёром/*Brake with hand release*

EC050...BR  
EC070...BR

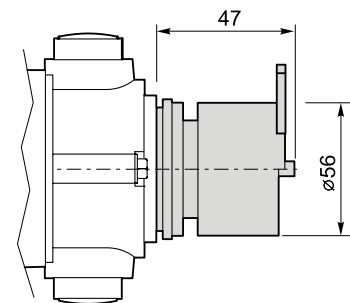
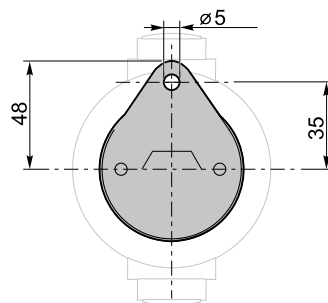
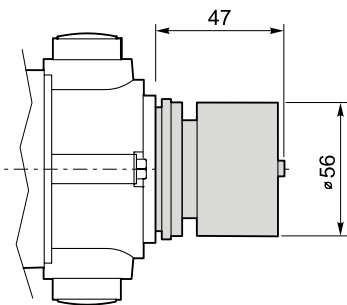
EC050...BRL  
EC070...BRL



	<b>P<sub>n</sub></b> [W]	<b>V</b> [V]	<b>M<sub>n</sub></b> [Nm]	<b>n<sub>1</sub></b> [min <sup>-1</sup> ]
Свойства тормоза/ <i>Break features</i>	14	12	2	3000
		24		

EC100.24E BR  
EC180.24E BR

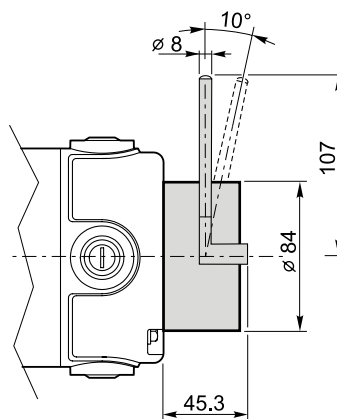
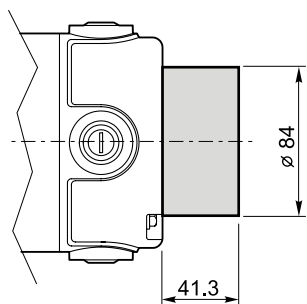
EC100.24E BRL  
EC180.24E BRL



	<b>P<sub>n</sub></b> [W]	<b>V</b> [V]	<b>M<sub>n</sub></b> [Nm]	<b>n<sub>1</sub></b> [min <sup>-1</sup> ]
Свойства тормоза/ <i>Break features</i>	14	12	2	3000
		24		

EC350...BR  
EC600...BR

EC350...BRL  
EC600...BRL



	<b>P<sub>n</sub></b> [W]	<b>V</b> [V]	<b>M<sub>n</sub></b> [Nm]	<b>n<sub>1</sub></b> [min <sup>-1</sup> ]
Свойства тормоза/ <i>Break features</i>	25	12	5	3000
		24		