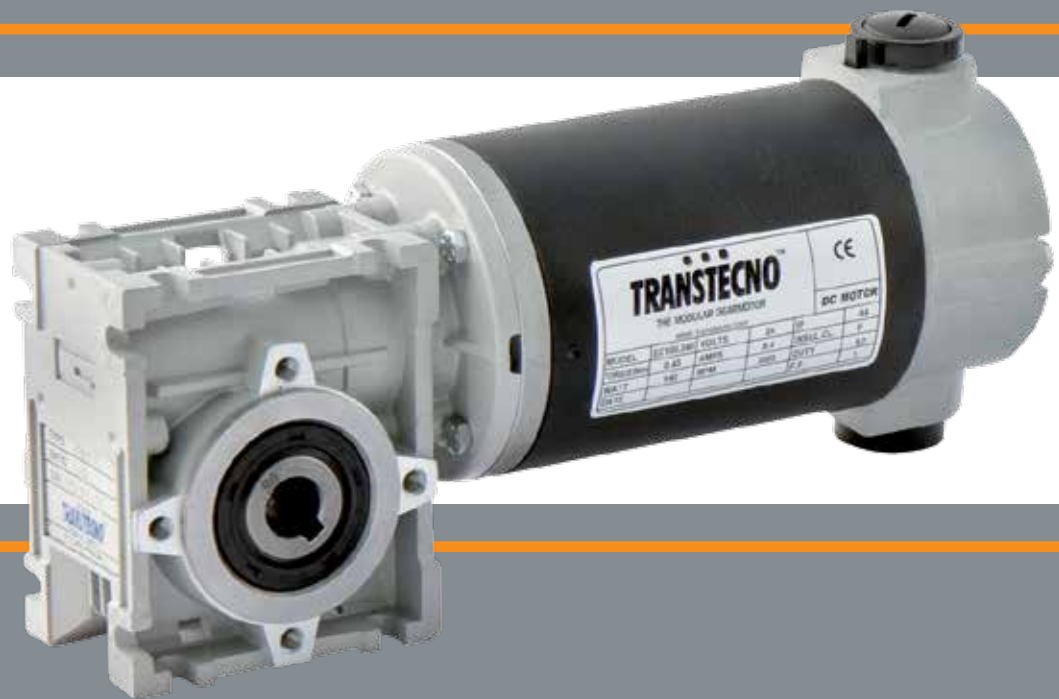
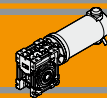


***MOTORIDUTTORI C.C. A VITE SENZA FINE***  
***PERMANENT MAGNETS D.C. WORMGEARMOTORS***



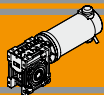




<b>Indice</b>	<b>Index</b>	Pag. Page
Caratteristiche tecniche	<i>Technical features</i>	<b>N2</b>
Designazione	<i>Classification</i>	<b>N2</b>
Simbologia	<i>Symbols</i>	<b>N2</b>
Lubrificazione	<i>Lubrication</i>	<b>N3</b>
Carichi radiali	<i>Radial loads</i>	<b>N3</b>
Dati di dentatura	<i>Toothing data</i>	<b>N4</b>
Rendimento	<i>Efficiency</i>	<b>N4</b>
Dati tecnici per servizio S2	<i>Technical data for S2 duty</i>	<b>N5</b>
Motori applicabili	<i>IEC Motor adapters</i>	<b>N6</b>
Dimensioni	<i>Dimensions</i>	<b>N7</b>
Opzioni	<i>Options</i>	<b>N17</b>
Accessori	<i>Accessories</i>	<b>N17</b>

Questa sezione annulla e sostituisce ogni precedente edizione o revisione. Qualora questa sezione non Vi sia giunta in distribuzione controllata, l'aggiornamento dei dati ivi contenuto non è assicurato. **In tal caso la versione più aggiornata è disponibile sul nostro sito internet [www.transtecno.com](http://www.transtecno.com)**

*This section replaces any previous edition and revision. If you obtained this catalogue other than through controlled distribution channels, the most up to date content is not guaranteed. **In this case the latest version is available on our web site [www.transtecno.com](http://www.transtecno.com)***



**Caratteristiche tecniche**

**Technical features**

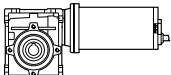
Le caratteristiche principali dei motoriduttori a corrente continua della serie ECM sono:

The main features of ECM D.C. gearmotor range are:

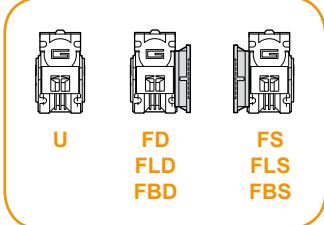
- Alimentazione in bassa tensione 12/24 Vcc
  - Possibilità di montaggio encoder
  - Potenze motore disponibili da 100 a 800W S2
  - Magneti in ferrite
  - Carcasse dei riduttori in pressofusione di alluminio
  - Lubrificazione permanente con olio sintetico.
- Low voltage power supply 12/24 Vdc
  - Suitable for encoder assembly
  - Motor power ratings available from 100 to 800W S2
  - Ferrite magnets
  - Die-cast aluminum housing
  - Permanent synthetic oil long-life lubrication.

**Designazione**

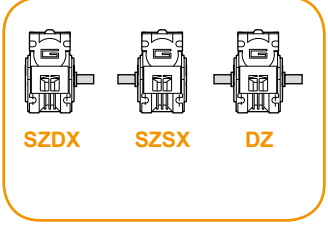
**Classification**

MOTORIDUTTORE / GEARMOTOR													
ECM	070/026						U	10	SZDX	BRSX	90	240	VS
Tipo Type	Grandezza Size						Versione Riduttore Gearbox Version	Rapporto Ratio	Albero di uscita Output shaft	Braccio di reazione Torque arm	Angolo Angle	Versione Motore Motor Version	Opzioni Options
 ECM	070/026 070/030	100/026 100/030 100/040	180/026 180/030 180/040 180/050	250/030 250/040 250/050	350/030 350/040 350/050	600/040 600/050 600/063	U FD FS FLD FLS FBD FBS	Vedere tabella  See tables	SZDX SZSX DZ	BRDX BRSX	0° 90° 180° 270°	120 240 24E	VS

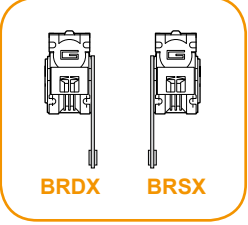
Versione Riduttore  
Gearbox Version



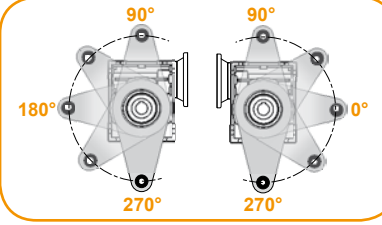
Albero di uscita  
Output shaft



Braccio di reazione  
Torque arm



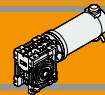
Angolo  
Angle



**Simbologia**

**Symbols**

$n_1$ [min <sup>-1</sup> ]	Velocità in ingresso / Input speed	$R_d$ %	Rendimento dinamico / Dynamic efficiency
$n_2$ [min <sup>-1</sup> ]	Velocità in uscita / Output speed	$A_2$ [N]	Carico assiale ammissibile in uscita / Permitted output axial load
$i$	Rapporto di riduzione / Ratio	$R_s$ %	Rendimento statico / Static efficiency
$P_1$ [kW]	Potenza in entrata / Input power	$R_2$ [N]	Carico radiale ammissibile in uscita / Permitted output radial load
$M_2$ [Nm]	Coppia in uscita in funzione di $P_1$ / Output torque referred to $P_1$	$Z$	Numero di principi della vite / Worm starts
$sf$	Fattore di servizio / Service factor	$\beta$	Angolo d'elica / Helix angle



**Lubrificazione**

**Lubrication**

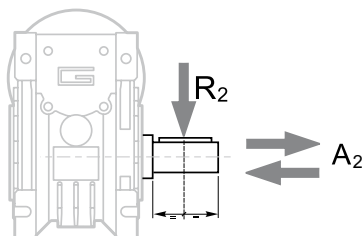
I riduttori a vite senza fine della serie CM sono lubrificati a vita con olio sintetico di viscosità 320 e possono essere installati in qualunque posizione di montaggio.

*Permanent synthetic oil long-life lubrication allow to use CM wormgearbox range in all mounting position.*

Quantità di olio (litri) / Oil quantity (litres)						
	B3	B8	B6	B7	V5	V6
CM026	0.02					Lubrificazione a vita Life lubrication
CM030	0.03					
CM040	0.07					
CM050	0.10					
CM063	0.25					

**Carichi radiali**

**Radial loads**

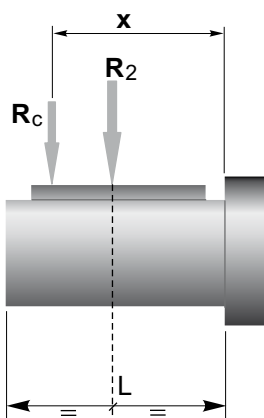


$A_2 = R_2 \times 0.2$

n <sub>2</sub> [min <sup>-1</sup> ]	R <sub>2</sub> [N]				
	CM026	CM030	CM040	CM050	CM063
187	400	674	1264	1770	2445
140	490	743	1392	1949	2692
93	580	851	1596	2234	3085
70	610	936	1754	2456	3392
56	610	1008	1890	2646	3654
47	610	1069	2004	2805	3874
35	610	1179	2210	3095	4273
28	610	1270	2381	3334	4603
23	610	1356	2542	3559	4915
18	610	1471	2759	3862	5334
14	610	1600	3000	4200	5800

Quando il carico radiale risultante non è applicato sulla mezza-ria dell'albero occorre calcolare quello effettivo con la seguente formula:

*When the resulting radial load is not applied on the centre line of the shaft it is necessary to calculate the effective load with the following formula:*

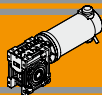


$$R_c = \frac{R_2 \cdot a}{(b + x)} \leq R_{2MAX}$$

$$R \leq R_c$$

*a, b = valori riportati nella tabella*  
*a, b = values given in the table*

	CM				
	026	030	040	050	063
a	56	65	84	101	120
b	43	50	64	76	95
R <sub>2MAX</sub>	610	1600	3000	4200	5800



**Dati di dentatura**

**Toothing data**

	Dati della coppia vite-corona Worm wheel data	Rapporto / Ratio											
		5	7.5	10	15	20	25	30	40	50	60	80	100
CM026	Z	6	4	3	2	2		1	1	1	1		
	$\beta$	34° 35'	24° 41'	19° 1'	12° 57'	10° 30'		6° 33'	5° 17'	4° 26'	3° 49'		
CM030	Z	6	4	3	2	2	2	1	1	1	1	1	1
	$\beta$	27° 4'	24° 28'	18° 50'	12° 49'	10° 23'	8° 43'	6° 29'	5° 14'	4° 23'	3° 46'	2° 57'	2° 25'
CM040	Z	6	4	3	2	2	2	1	1	1	1	1	1
	$\beta$	34° 19'	24° 28'	18° 50'	12° 49'	10° 23'	8° 43'	6° 29'	5° 14'	4° 23'	3° 46'	2° 57'	2° 25'
CM050	Z	6	4	3	2	2	2	1	1	1	1	1	1
	$\beta$	33° 37'	23° 54'	18° 23'	12° 29'	10° 6'	8° 28'	6° 19'	5° 5'	4° 15'	3° 39'	2° 51'	2° 20'
CM063	Z	6	4	3	2	2	2	1	1	1	1	1	1
	$\beta$	34° 23'	24° 31'	18° 53'	12° 50'	10° 24'	8° 44'	6° 30'	5° 14'	4° 23'	3° 47'	2° 57'	2° 25'

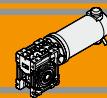
**Rendimento**

**Efficiency**

	$n_1$ [min <sup>-1</sup> ]	Rendimento Efficiency	Rapporto / Ratio											
			5	7.5	10	15	20	25	30	40	50	60	80	100
CM026	2800	Rd	89	87	85	83	80		73	68	64	60		
	1400		87	84	83	78	74		66	61	57	53		
	900		84	83	80	75	71		61	57	52	48		
			Rs	72	71	68	61	56		46	41	36	34	
CM030	2800	Rd	89	88	86	84	81	78	74	70	65	62	57	52
	1400		86	85	84	79	75	72	67	62	58	55	48	43
	900		84	83	81	75	71	68	62	58	53	49	43	39
			Rs	72	67	63	55	50	43	39	35	31	27	23
CM040	2800	Rd	90	89	87	84	83	80	77	73	69	66	60	56
	1400		88	86	84	81	78	74	70	65	60	58	52	46
	900		86	84	82	77	74	70	66	60	57	53	46	41
			Rs	74	71	67	60	55	51	45	40	36	32	28
CM050	2800	Rd	91	90	88	86	84	82	78	74	71	68	62	58
	1400		89	87	85	82	79	76	72	67	63	60	54	49
	900		87	85	84	79	75	72	68	62	59	55	48	43
			Rs	73	70	66	59	55	51	44	39	35	32	27
CM063	2800	Rd	91	90	88	86	84	83	79	76	73	70	65	60
	1400		90	88	86	84	81	78	75	70	66	63	57	52
	900		89	86	84	81	78	75	70	65	61	58	52	47
			Rs	73	71	67	60	55	51	45	40	36	33	28

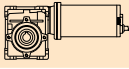
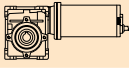


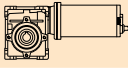
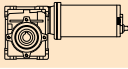
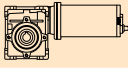
**Rendimento teorico del riduttore dopo il rodaggio**  
*Theoretical efficiency of the gearbox after the first running period*

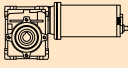
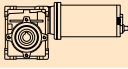


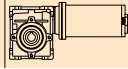
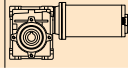
**Dati tecnici per servizio S2**

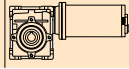
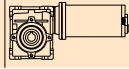
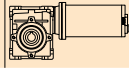
**Technical data for S2 duty**

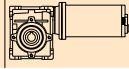
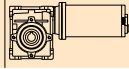
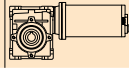
P <sub>1</sub> [W]	n <sub>2</sub> [min <sup>-1</sup> ]	M <sub>2</sub> [Nm]	sf	i		Versione motore Motor version
<b>100</b>						
(3000 min <sup>-1</sup> )	<b>600</b>	1.4	7.1	5.00		ECM070/026 120/240
	<b>400</b>	2.1	5.3	7.50		
	<b>300</b>	2.7	4.1	10.00		
	<b>200</b>	4.0	2.8	15.00		
	<b>150</b>	5.1	2.2	20.00		
	<b>100</b>	7.0	1.7	30.00		
	<b>75</b>	8.7	1.3	40.00		
	<b>60</b>	10	1.0	50.00		
	<b>50</b>	11	0.8	60.00		
	<b>600</b>	1.4	9.2	5.00		
	<b>400</b>	2.1	7.1	7.50		
	<b>300</b>	2.7	5.8	10.00		
	<b>200</b>	4.0	4.0	15.00		
	<b>150</b>	5.2	2.7	20.00		
	<b>120</b>	6.2	2.4	25.00		
	<b>100</b>	7.1	2.5	30.00		
	<b>75</b>	8.9	1.8	40.00		
	<b>60</b>	10	1.4	50.00		
	<b>50</b>	12	1.2	60.00		
	<b>38</b>	15	0.8	80.00		
	<b>30</b>	17	0.7	100.00		

P <sub>1</sub> [W]	n <sub>2</sub> [min <sup>-1</sup> ]	M <sub>2</sub> [Nm]	sf	i		Versione motore Motor version
<b>140</b>						
(3000 min <sup>-1</sup> )	<b>600</b>	2.0	5.0	5.00		ECM100/026 120/240/24E
	<b>400</b>	2.9	3.8	7.50		
	<b>300</b>	3.8	2.9	10.00		
	<b>200</b>	5.5	2.0	15.00		
	<b>150</b>	7.1	1.5	20.00		
	<b>100</b>	10	1.2	30.00		
	<b>75</b>	12	0.9	40.00		
	<b>60</b>	14	0.7	50.00		
	<b>50</b>	13	0.7	60.00		
	<b>200</b>	5.6	2.8	15.00		
	<b>150</b>	7.2	1.9	20.00		
	<b>120</b>	8.7	1.7	25.00		
	<b>100</b>	10	1.8	30.00		
	<b>75</b>	12	1.3	40.00		
	<b>60</b>	14	1.0	50.00		
	<b>50</b>	17	0.8	60.00		
	<b>38</b>	20	0.6	80.00		
	<b>30</b>	16	0.7	100.00		
	<b>100</b>	10	3.7	30.00		ECM100/040
	<b>75</b>	13	2.6	40.00		
	<b>60</b>	15	2.1	50.00		
	<b>50</b>	18	1.6	60.00		
	<b>38</b>	21	1.3	80.00		
	<b>30</b>	25	1.0	100.00		

P <sub>1</sub> [W]	n <sub>2</sub> [min <sup>-1</sup> ]	M <sub>2</sub> [Nm]	sf	i		Versione motore Motor version
<b>250</b>						
(3000 min <sup>-1</sup> )	<b>600</b>	3.5	2.8	5.00		ECM180/026 120/240
	<b>400</b>	5.2	2.1	7.50		
	<b>300</b>	6.8	1.6	10.00		
	<b>200</b>	10	1.1	15.00		
	<b>150</b>	13	0.9	20.00		
	<b>100</b>	17	0.7	30.00		
	<b>75</b>	16	0.7	40.00		
	<b>60</b>	14	0.7	50.00		
	<b>50</b>	13	0.7	60.00		
	<b>600</b>	3.5	3.7	5.00		
	<b>400</b>	5.3	2.9	7.50		
	<b>300</b>	6.8	2.3	10.00		
	<b>200</b>	10	1.6	15.00		
	<b>150</b>	13	1.1	20.00		
	<b>120</b>	16	1.0	25.00		
	<b>100</b>	18	1.0	30.00		
	<b>75</b>	22	0.7	40.00		
	<b>60</b>	21	0.7	50.00		
	<b>50</b>	20	0.7	60.00		
	<b>38</b>	17	0.7	80.00		
	<b>30</b>	16	0.7	100.00		

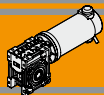
P <sub>1</sub> [W]	n <sub>2</sub> [min <sup>-1</sup> ]	M <sub>2</sub> [Nm]	sf	i		Versione motore Motor version
<b>250</b>						
(3000 min <sup>-1</sup> )	<b>200</b>	10	3.5	15.00		ECM180/040 120/240/24E
	<b>150</b>	13	2.3	20.00		
	<b>120</b>	16	1.8	25.00		
	<b>100</b>	18	2.1	30.00		
	<b>75</b>	23	1.5	40.00		
	<b>60</b>	27	1.2	50.00		
	<b>50</b>	32	0.9	60.00		
	<b>38</b>	38	0.7	80.00		
	<b>30</b>	34	0.7	100.00		
	<b>75</b>	24	2.5	40.00		
	<b>60</b>	28	2.0	50.00		
	<b>50</b>	32	1.6	60.00		
	<b>38</b>	39	1.2	80.00		
	<b>30</b>	46	0.9	100.00		

P <sub>1</sub> [W]	n <sub>2</sub> [min <sup>-1</sup> ]	M <sub>2</sub> [Nm]	sf	i		Versione motore Motor version
<b>350</b>						
(3000 min <sup>-1</sup> )	<b>600</b>	5.0	2.6	5		ECM250/030 120/240
	<b>400</b>	7.4	2.0	7.5		
	<b>300</b>	10	1.7	10		
	<b>200</b>	14	1.1	15		
	<b>150</b>	18	0.8	20		
	<b>120</b>	22	0.7	25		
	<b>100</b>	25	0.7	30		
	<b>75</b>	22	0.7	40		
	<b>60</b>	21	0.7	50		
	<b>200</b>	14	2.5	15		
	<b>150</b>	18	1.7	20		
	<b>120</b>	22	1.3	25		
	<b>100</b>	26	1.5	30		
	<b>75</b>	33	1.0	40		
	<b>60</b>	38	0.8	50		
	<b>50</b>	44	0.7	60		
	<b>37.5</b>	38	0.7	80		
	<b>30</b>	35	0.7	100		
	<b>150</b>	19	2.9	20		ECM250/050 120/240
	<b>120</b>	23	2.2	25		
	<b>100</b>	26	2.6	30		
	<b>75</b>	33	1.8	40		
	<b>60</b>	40	1.4	50		
	<b>50</b>	45	1.1	60		
	<b>37.5</b>	55	0.8	80		
	<b>30</b>	65	0.7	100		

P <sub>1</sub> [W]	n <sub>2</sub> [min <sup>-1</sup> ]	M <sub>2</sub> [Nm]	sf	i		Versione motore Motor version
<b>500</b>						
(3000 min <sup>-1</sup> )	<b>600</b>	7.1	1.8	5.00		ECM350/030 120/240
	<b>400</b>	11	1.4	7.50		
	<b>300</b>	14	1.2	10.00		
	<b>200</b>	20	0.8	15.00		
	<b>150</b>	20	0.7	20.00		
	<b>120</b>	21	0.7	25.00		
	<b>100</b>	26	0.7	30.00		
	<b>75</b>	23	0.7	40.00		
	<b>60</b>	21	0.7	50.00		
	<b>600</b>	7.2	4.0	5.00		
	<b>400</b>	11	2.9	7.50		
	<b>300</b>	14	2.4	10.00		
	<b>200</b>	20	1.7	15.00		
	<b>150</b>	26	1.2	20.00		
	<b>120</b>	32	0.9	25.00		
	<b>100</b>	37	1.0	30.00		
	<b>75</b>	46	0.7	40.00		
	<b>60</b>	46	0.7	50.00		
	<b>50</b>	41	0.7	60.00		
	<b>38</b>	39	0.7	80.00		
	<b>30</b>	34	0.7	100.00		
	<b>200</b>	21	3.0	15.00		ECM350/050 120/240
	<b>150</b>	27	2.1	20.00		
	<b>120</b>	33	1.6	25.00		
	<b>100</b>	37	1.8	30.00		
	<b>75</b>	47	1.3	40.00		
	<b>60</b>	57	1.0	50.00		
	<b>50</b>	65	0.8	60.00		
	<b>38</b>	66	0.7	80.00		
	<b>30</b>	61	0.7	100.00		

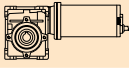
**ECM**





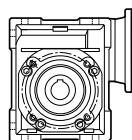
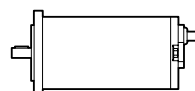
**Dati tecnici per servizio S2**

**Technical data for S2 duty**

P <sub>1</sub> [W]	n <sub>2</sub> [min <sup>-1</sup> ]	M <sub>2</sub> [Nm]	sf	i		Versione motore Motor version
<b>800</b>						
(3000 min <sup>-1</sup> )	<b>600</b>	11	2.5	5.00	<b>ECM600/040</b>	120/240
	<b>400</b>	17	1.8	7.50		
	<b>300</b>	22	1.5	10.00		
	<b>200</b>	32	1.1	15.00		
	<b>150</b>	42	0.7	20.00		
	<b>120</b>	40	0.7	25.00		
	<b>100</b>	54	0.7	30.00		
	<b>75</b>	49	0.7	40.00		
	<b>600</b>	11	4.9	5.00	<b>ECM600/050</b>	120/240
	<b>400</b>	17	3.3	7.50		
	<b>300</b>	22	2.7	10.00		
	<b>200</b>	33	1.9	15.00		
	<b>150</b>	43	1.3	20.00		
	<b>120</b>	52	1.0	25.00		
	<b>100</b>	60	1.1	30.00		
	<b>75</b>	75	0.8	40.00		
	<b>60</b>	81	0.7	50.00		
	<b>50</b>	74	0.7	60.00		
	<b>38</b>	66	0.7	80.00		
	<b>200</b>	33	3.5	15.00	<b>ECM600/063</b>	120/240
	<b>150</b>	43	2.4	20.00		
	<b>120</b>	53	1.8	25.00		
	<b>100</b>	60	2.1	30.00		
	<b>75</b>	77	1.4	40.00		
	<b>60</b>	93	1.1	50.00		
	<b>50</b>	107	0.9	60.00		
	<b>38</b>	132	0.7	80.00		
	<b>30</b>	114	0.7	100.00		

**Motori applicabili**

**IEC Motor adapters**

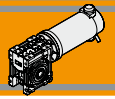


		EC						
		070.120 070.240	100.120 100.240 100.24E	180.120 180.240	180.24E	250.120 250.240	350.120 350.240	600.120 600.240
<b>CM</b>	<b>026</b>	5-60	5-60	5-60				
	<b>030</b>	5-100	5-100	5-100	5-50	5-50	5-50	
	<b>040</b>		5-100	5-100	5-100	5-100	5-100	5-40
	<b>050</b>			40-100	5-100	5-100	15-100	5-80
	<b>063</b>							5-100

5-100

Rapporti di riduzione i  
Ratio i

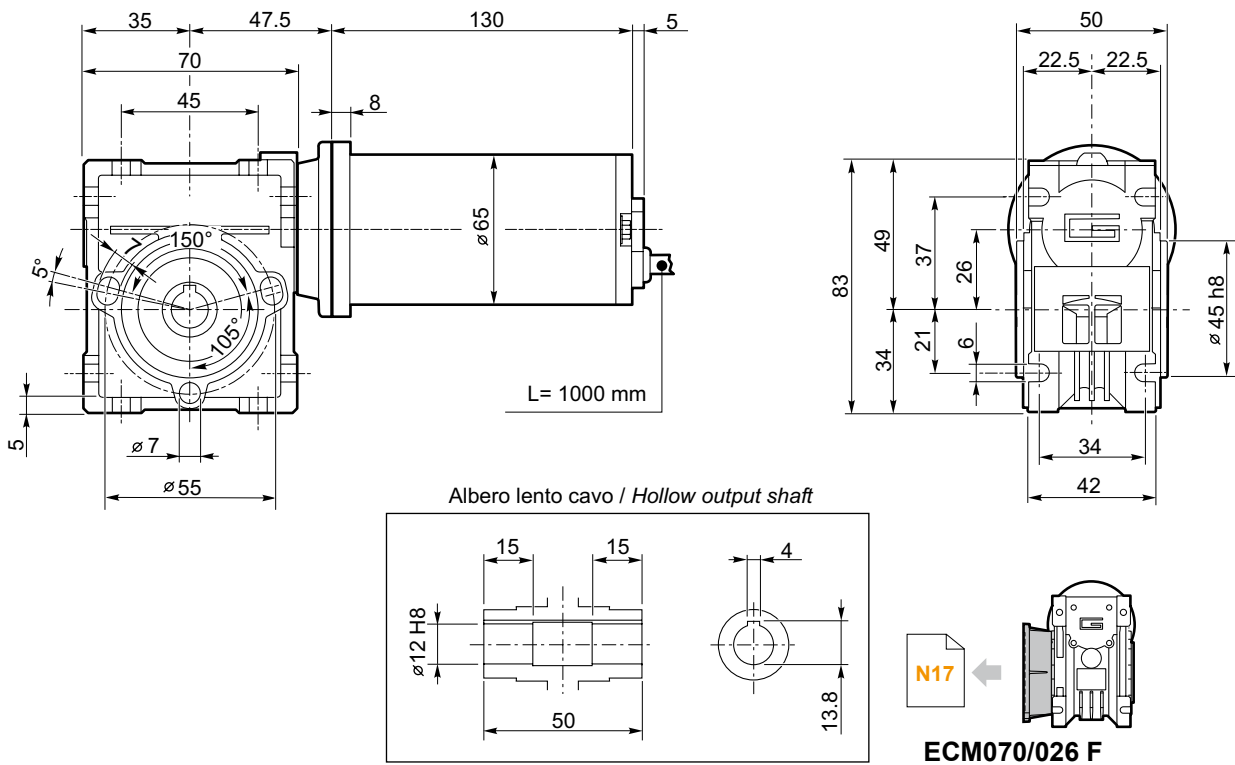




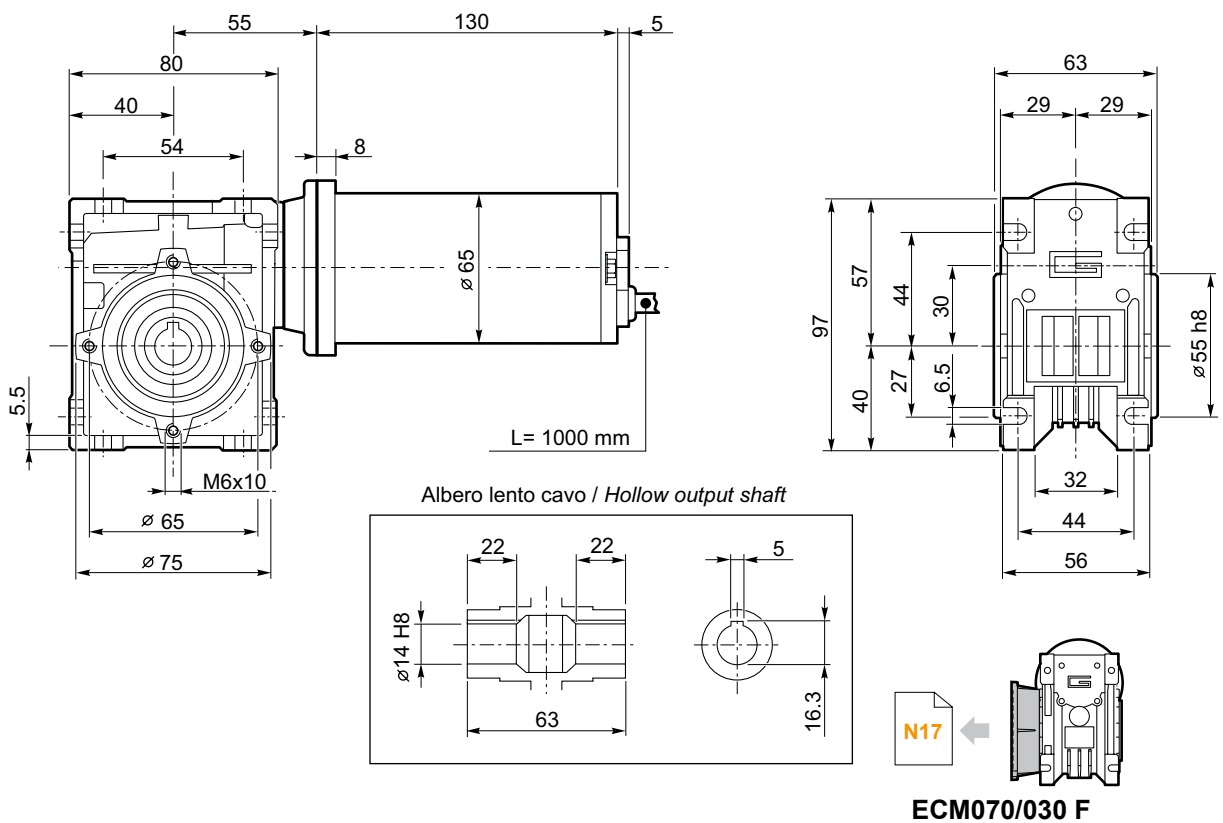
Dimensioni

Dimensions

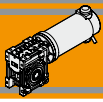
ECM070/026 U



ECM070/030 U



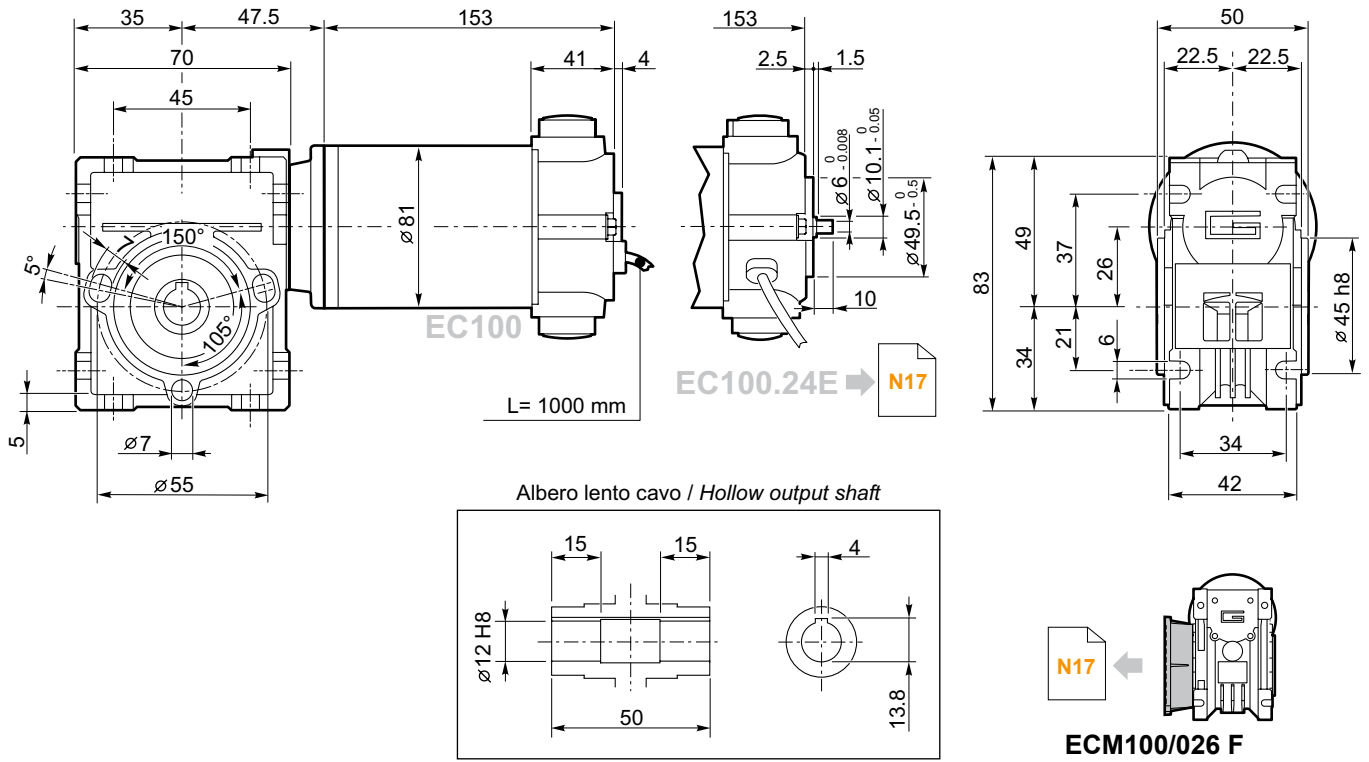
ECM



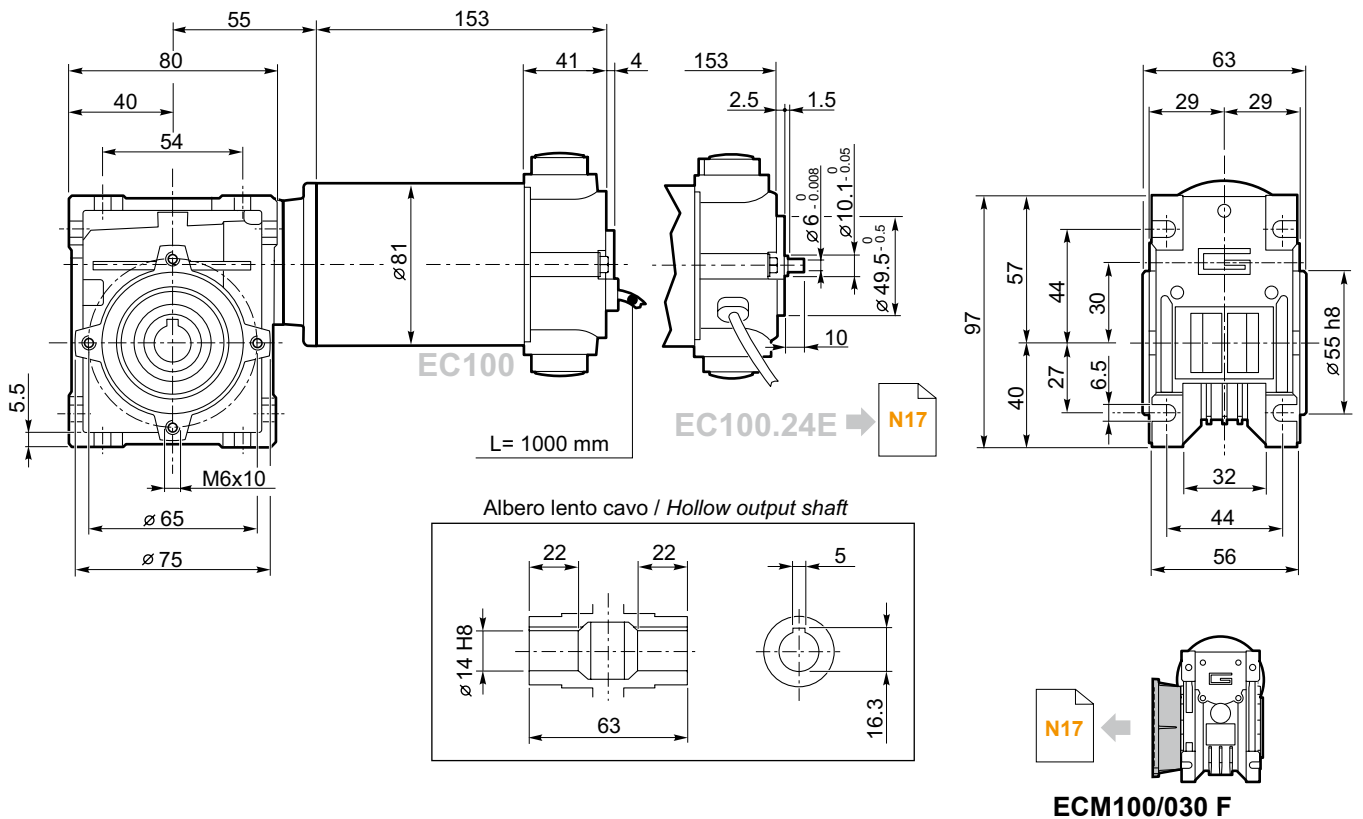
**Dimensioni**

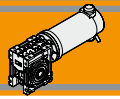
**Dimensions**

**ECM100/026 U**



**ECM100/030 U**

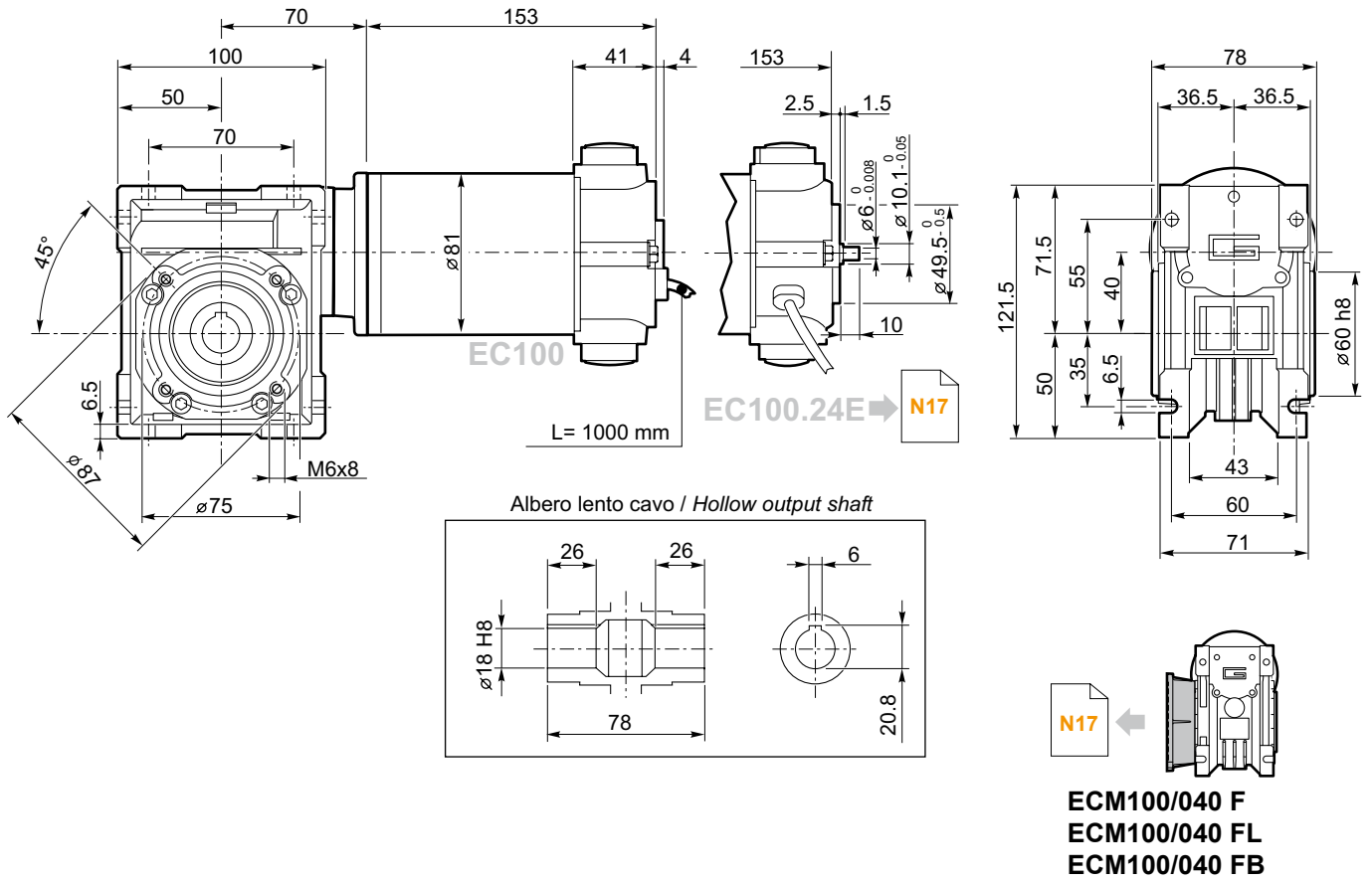


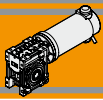


Dimensioni

Dimensions

ECM100/040 U

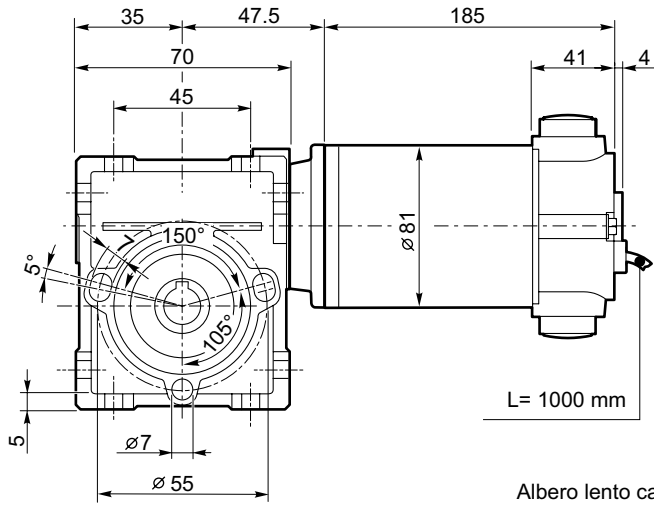




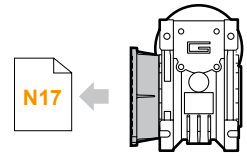
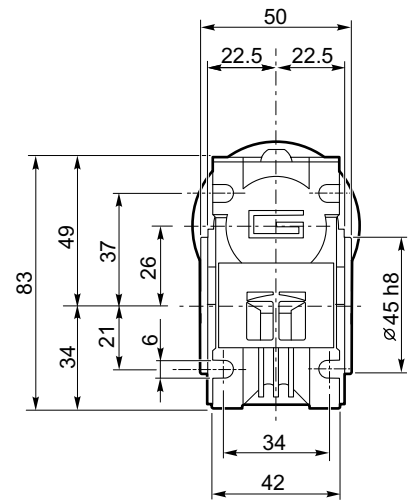
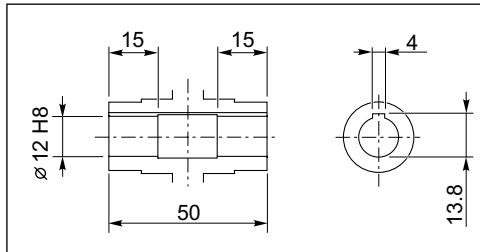
**Dimensioni**

**Dimensions**

**ECM180/026 U**

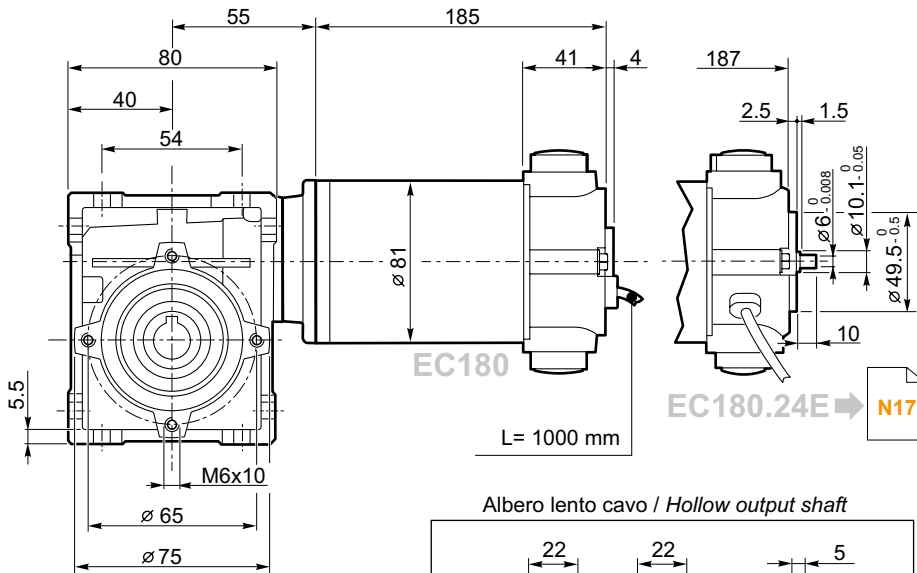


Albero lento cavo / Hollow output shaft

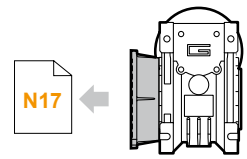
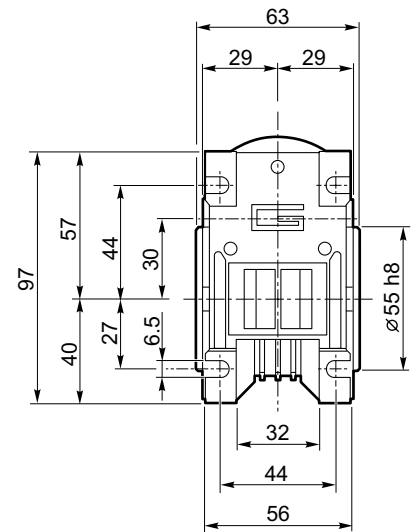
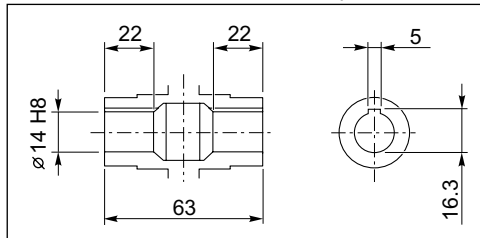


**ECM180/026 F**

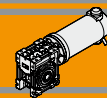
**ECM180/030 U**



Albero lento cavo / Hollow output shaft



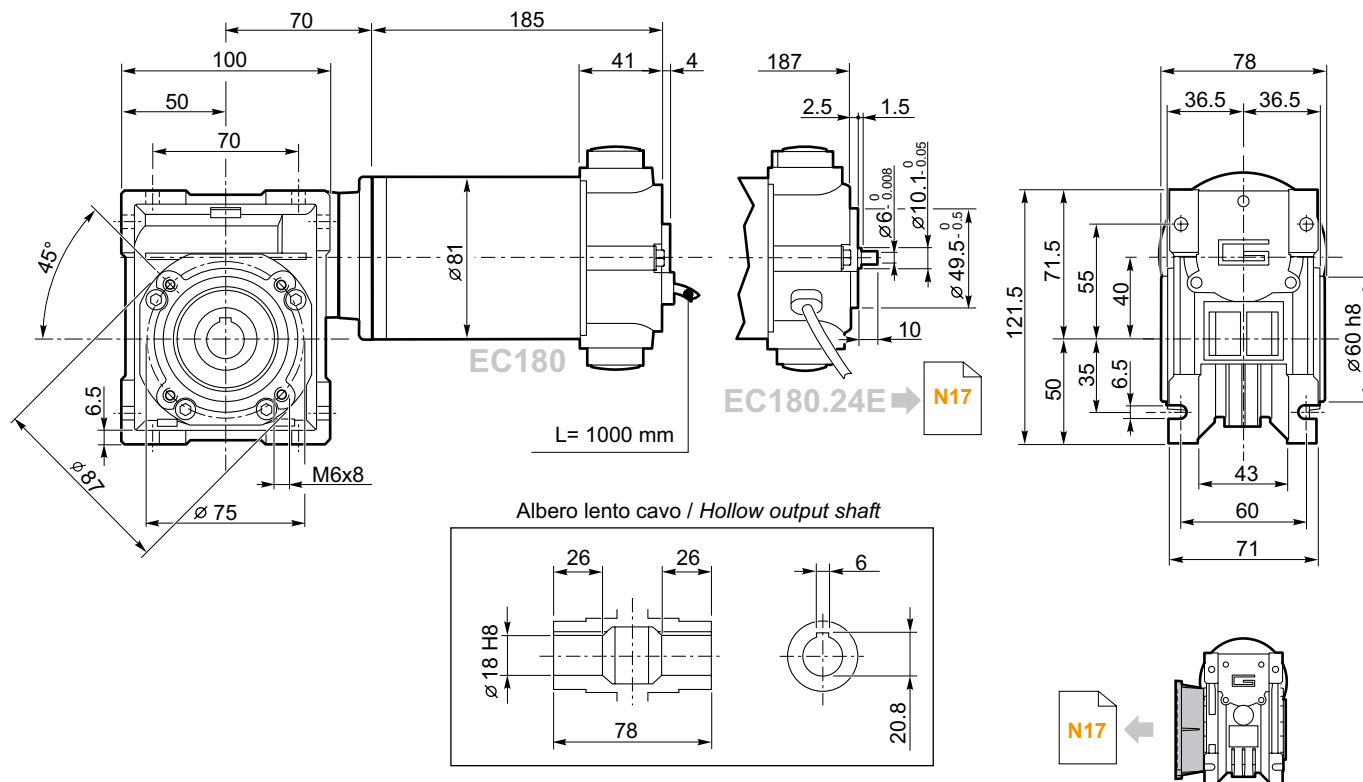
**ECM180/030 F**



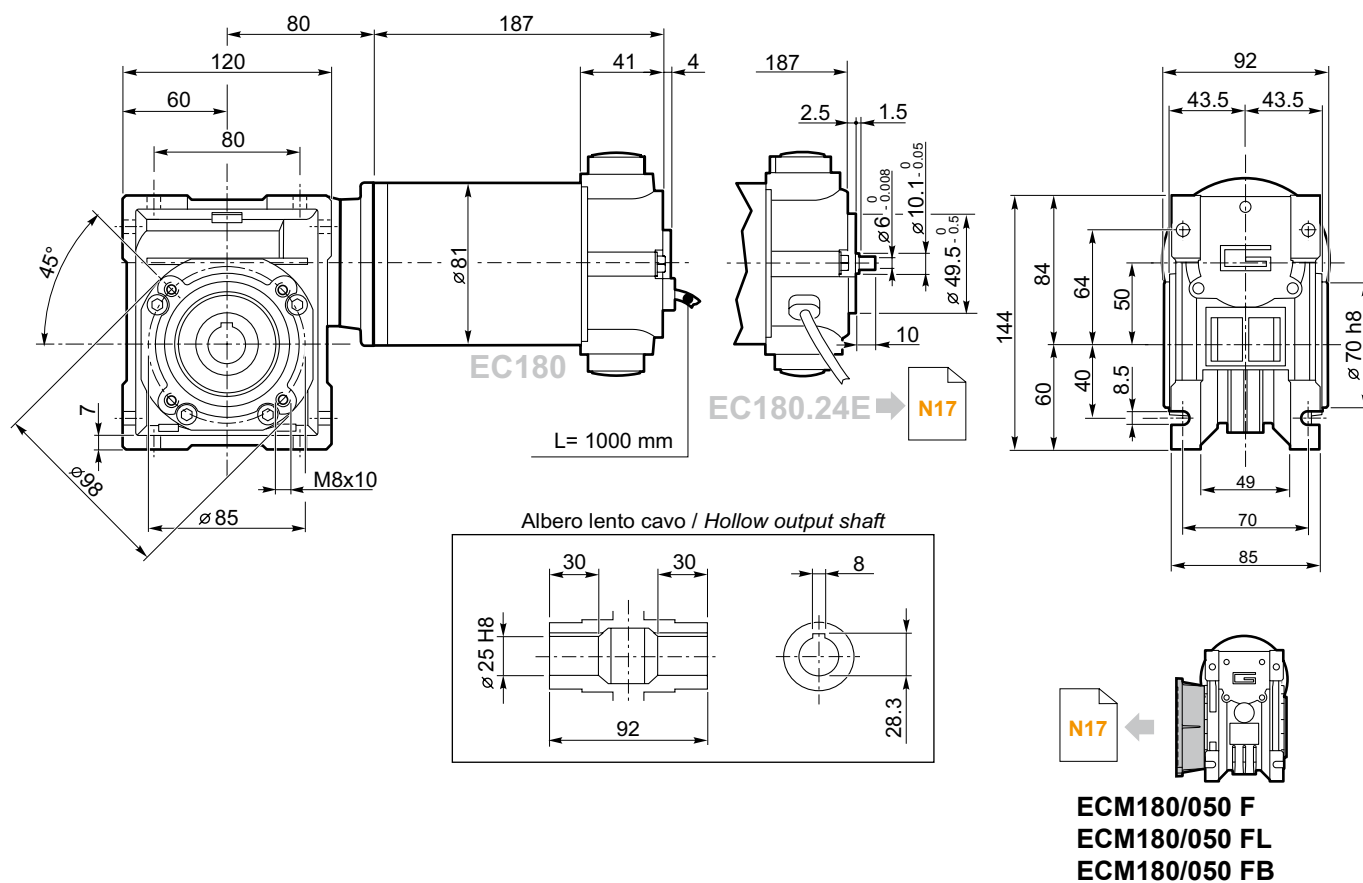
Dimensioni

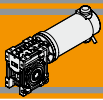
Dimensions

ECM180/040 U



ECM180/050 U

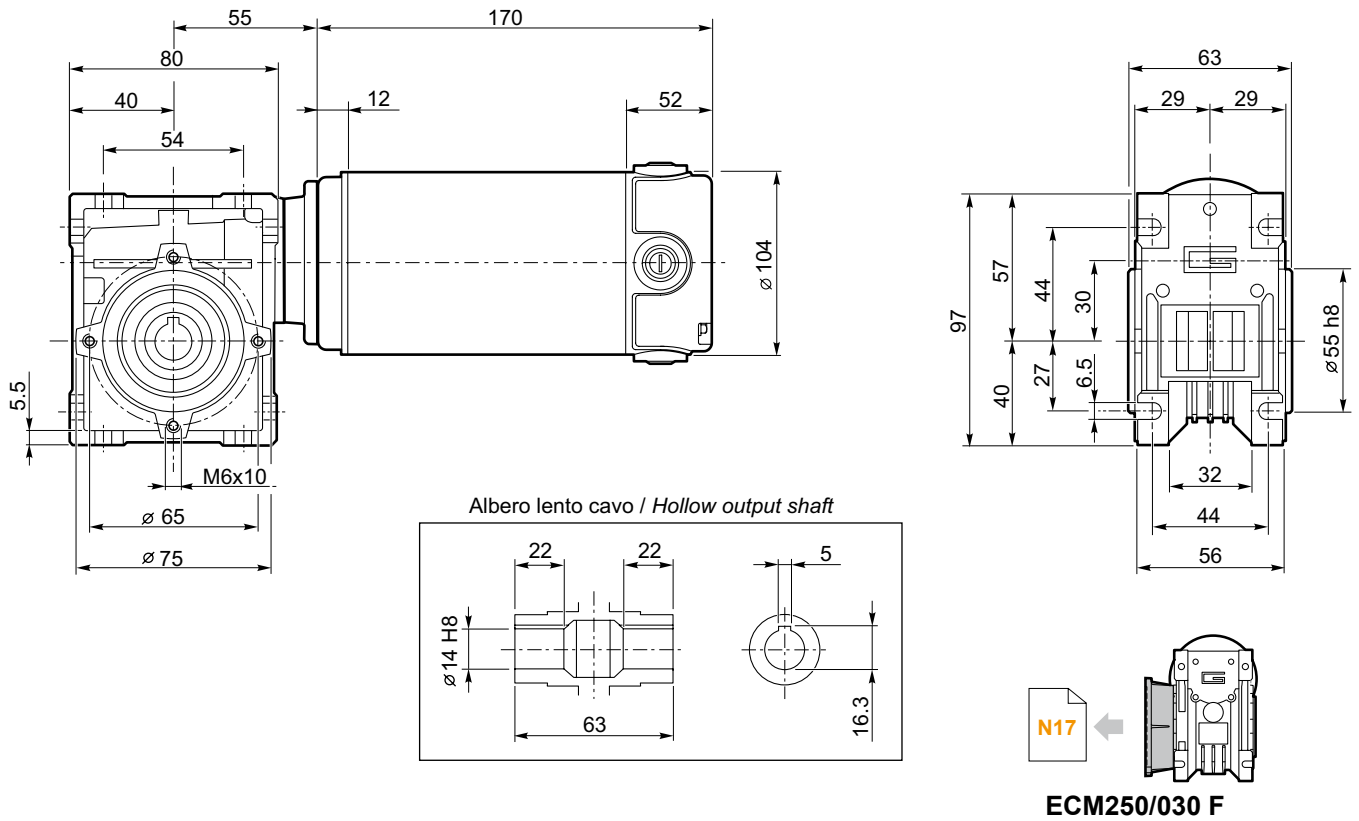




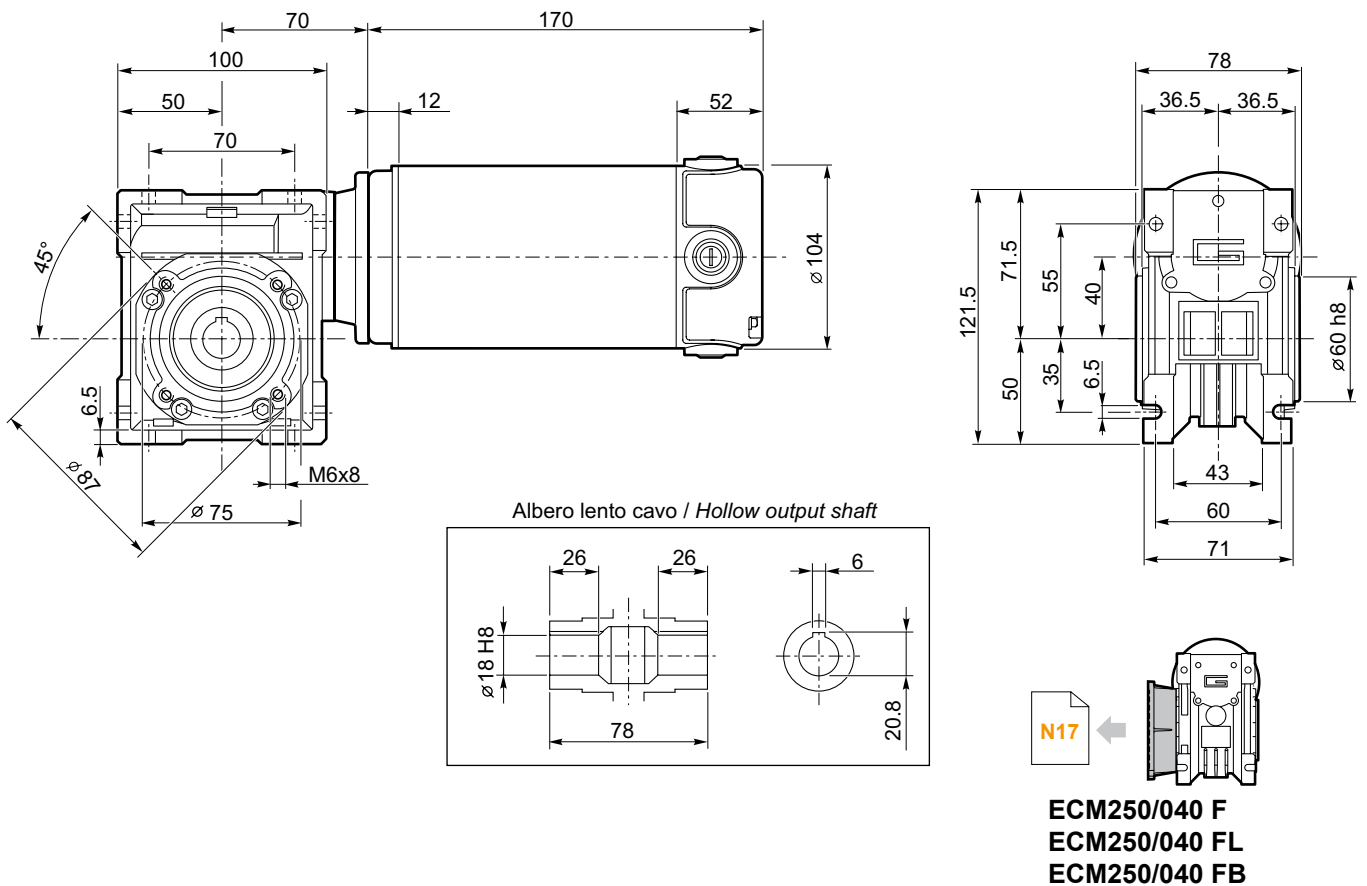
**Dimensioni**

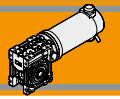
**Dimensions**

**ECM250/030 U**



**ECM250/040 U**

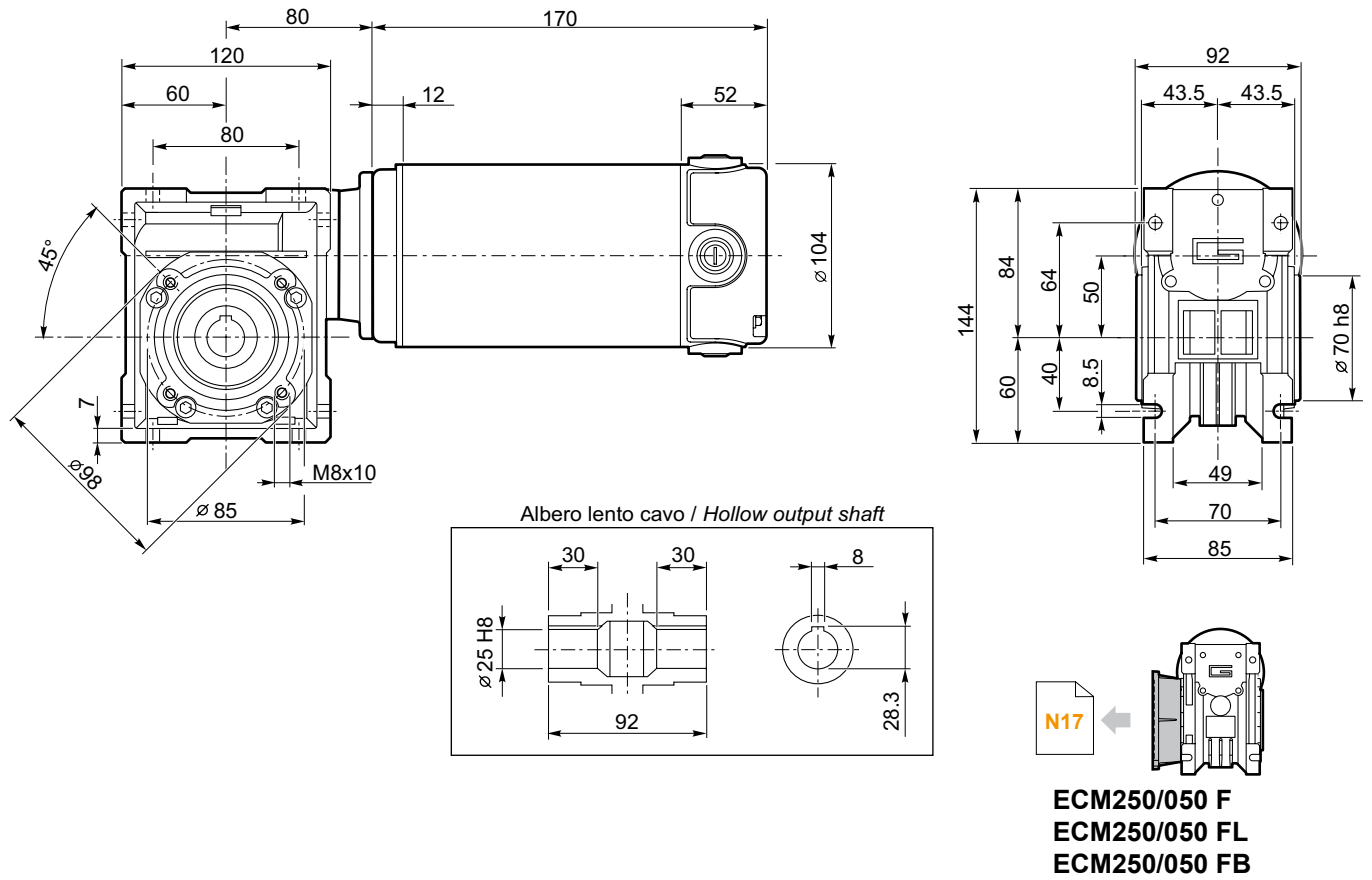


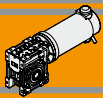


**Dimensioni**

**Dimensions**

**ECM250/050 U**

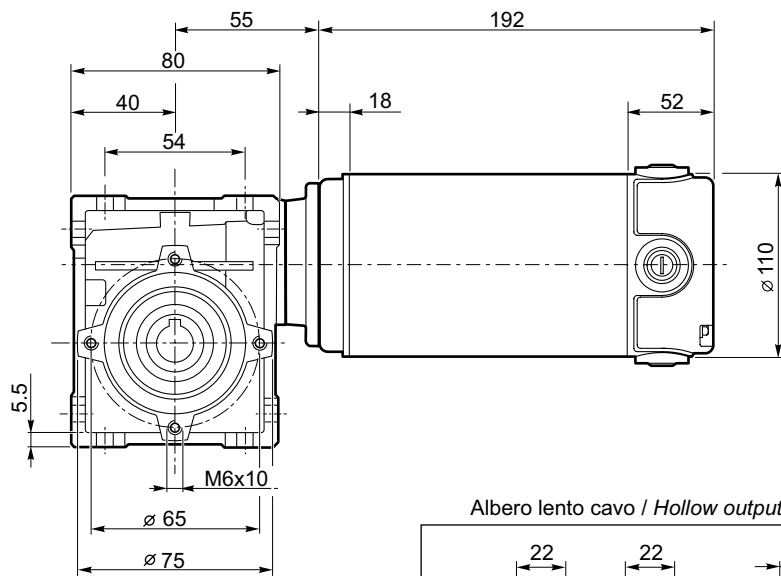




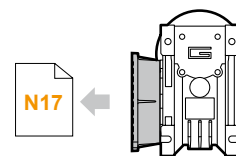
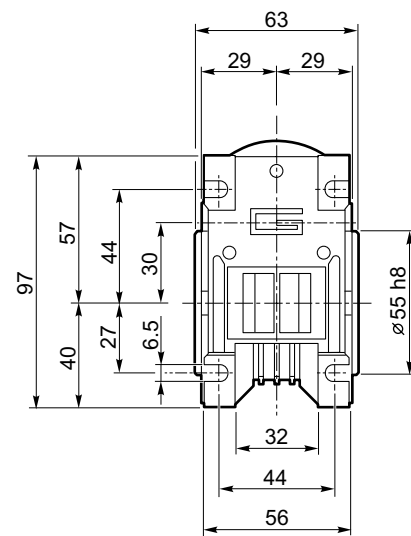
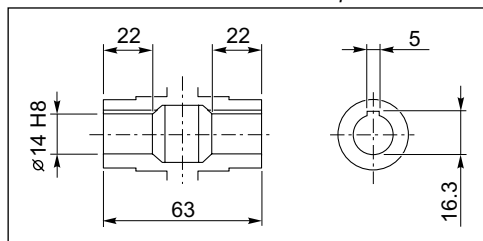
**Dimensioni**

**Dimensions**

**ECM350/030 U**

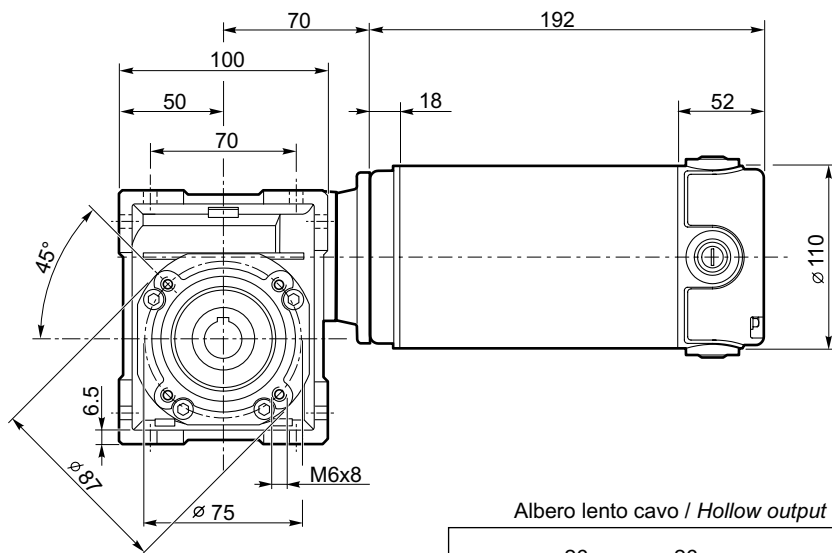


Albero lento cavo / Hollow output shaft

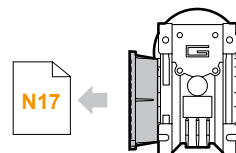
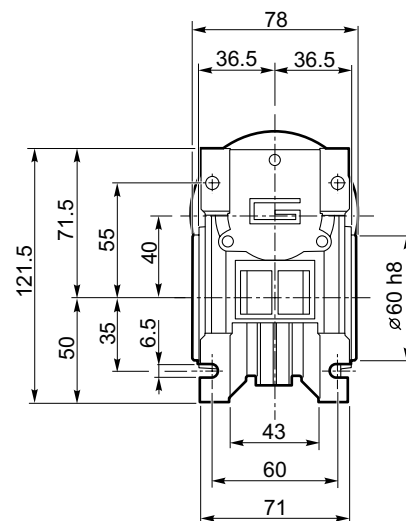
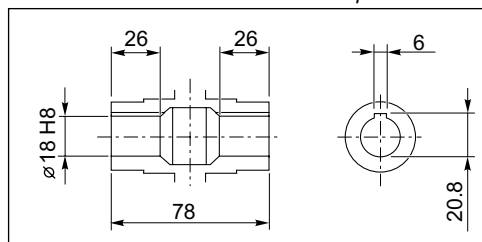


**ECM350/030 F**

**ECM350/040 U**

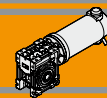


Albero lento cavo / Hollow output shaft



**ECM350/040 F**  
**ECM350/040 FL**  
**ECM350/040 FB**

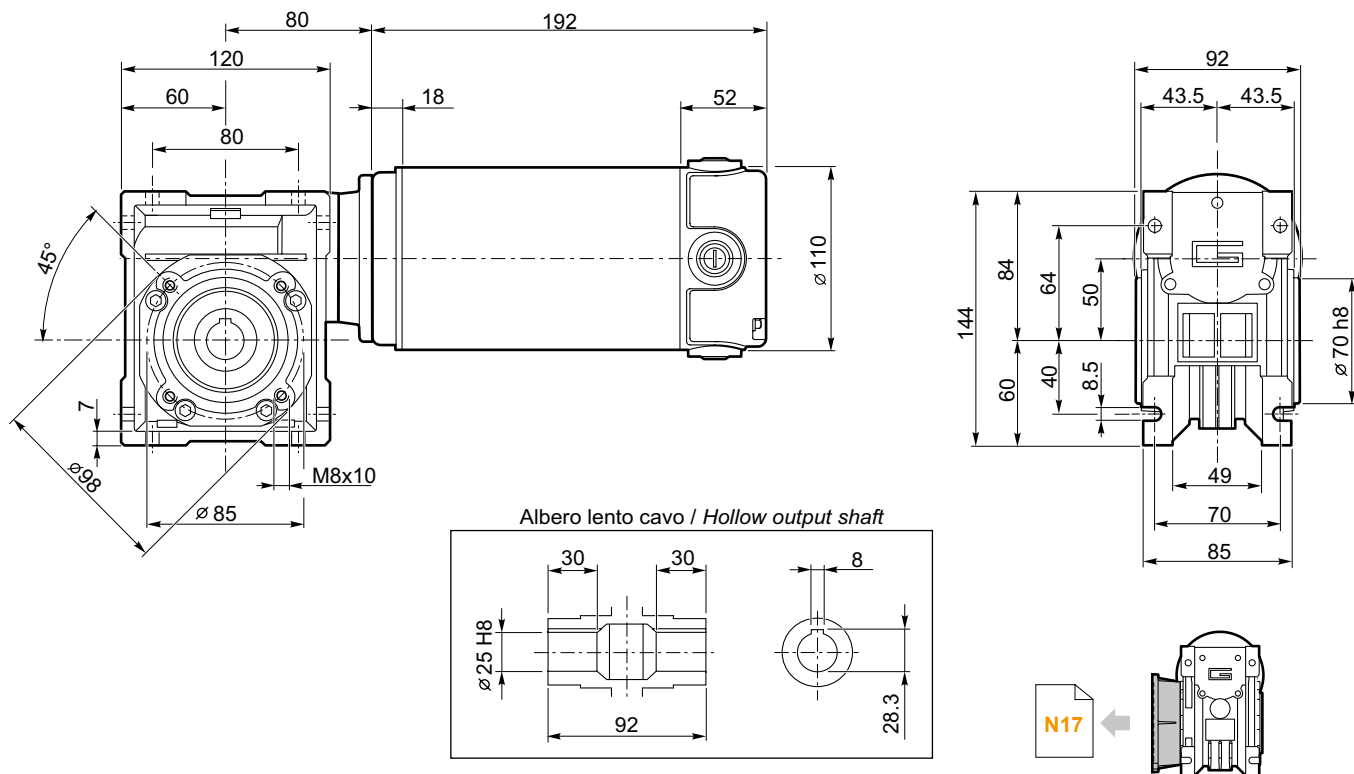




Dimensioni

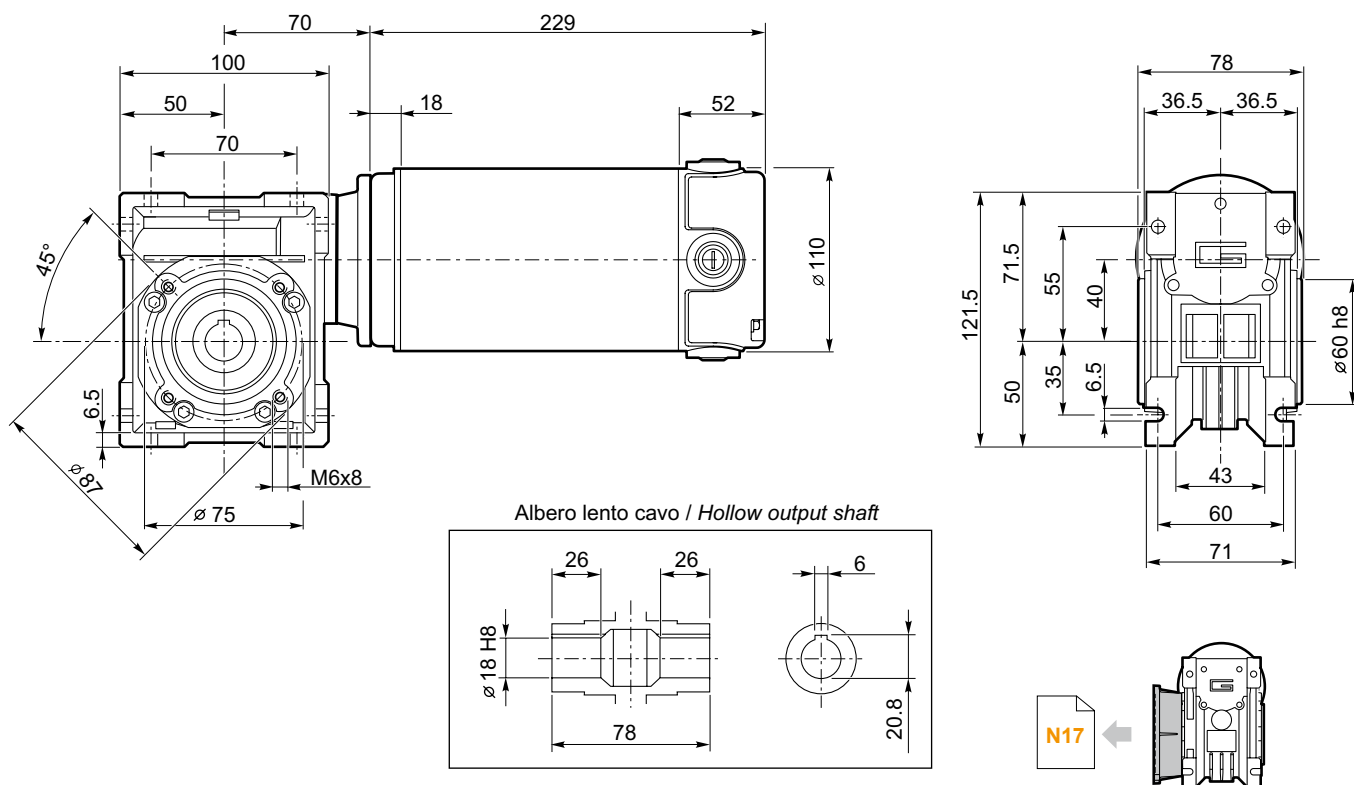
Dimensions

ECM350/050 U

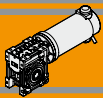


ECM350/050 F  
ECM350/050 FL  
ECM350/050 FB

ECM600/040 U



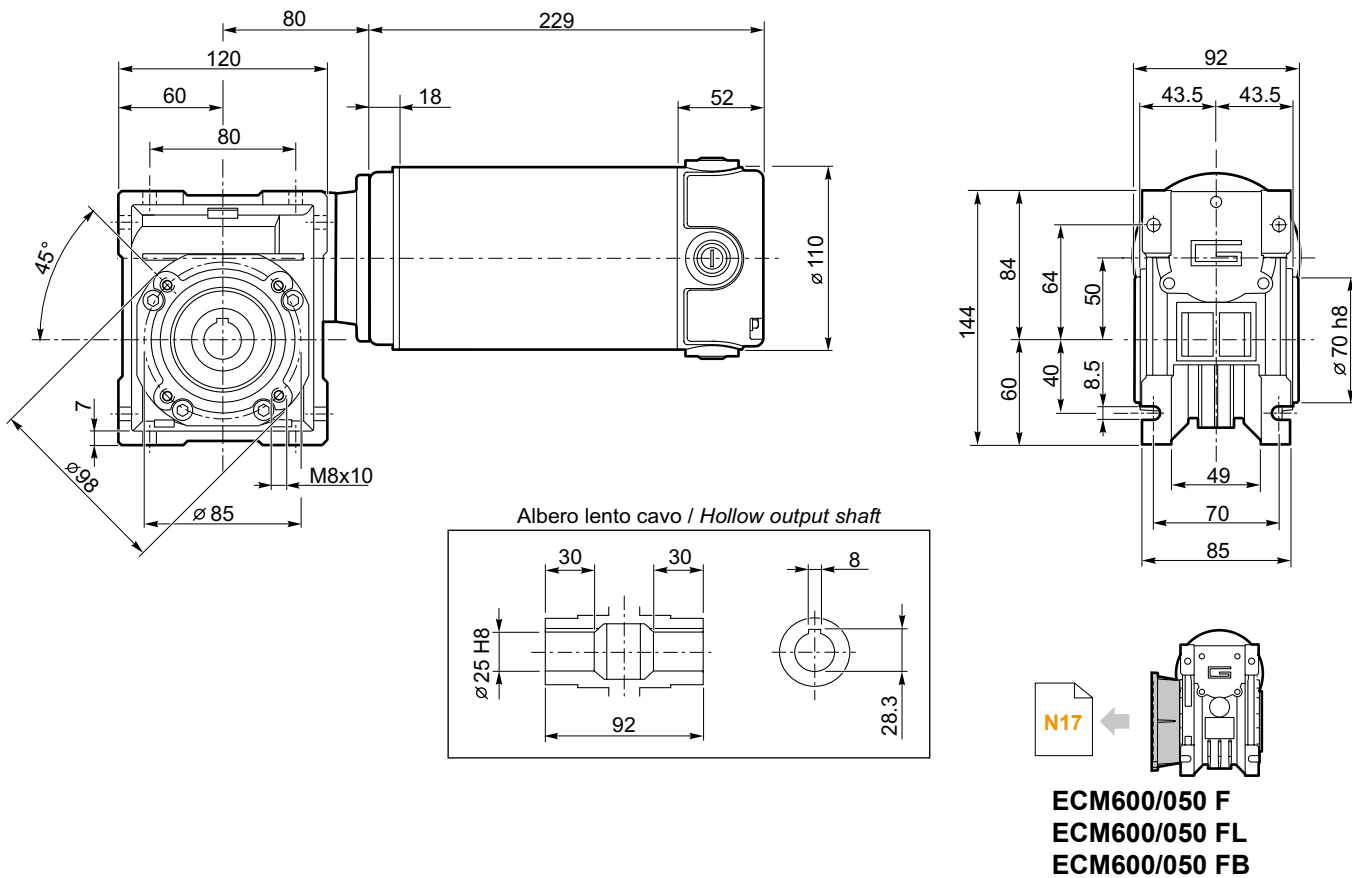
ECM600/040 F  
ECM600/040 FL  
ECM600/040 FB



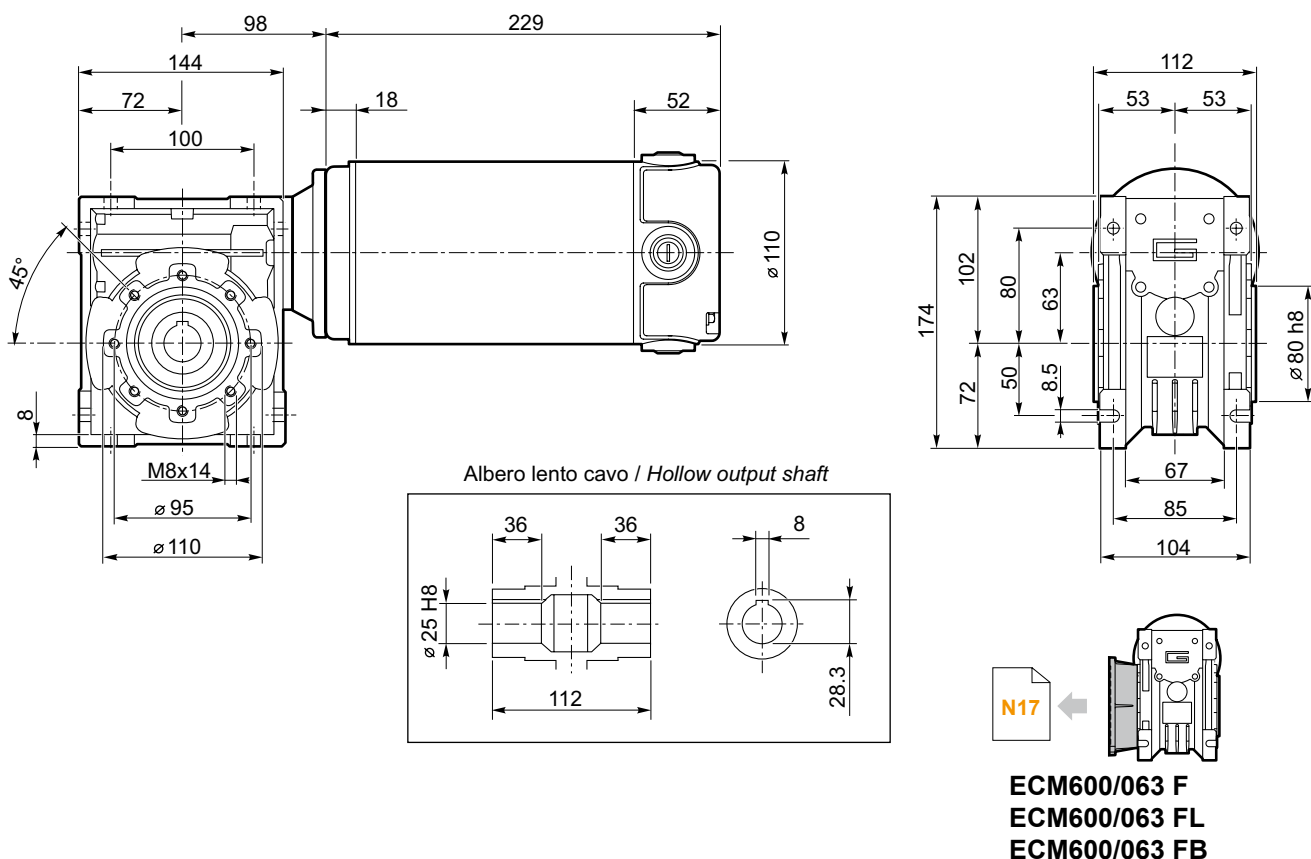
**Dimensioni**

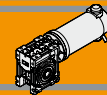
**Dimensions**

**ECM600/050 U**



**ECM600/063 U**

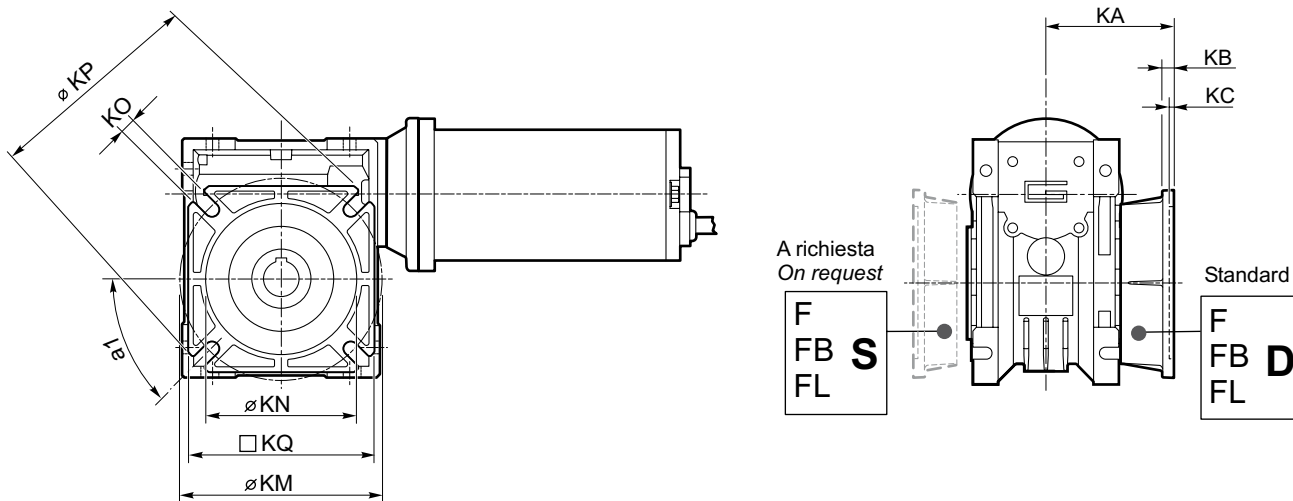




Dimensioni

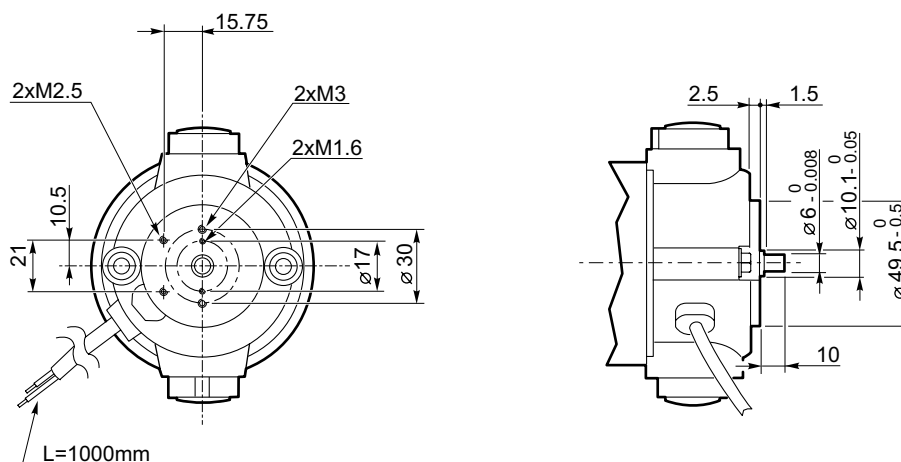
Dimensions

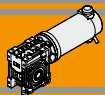
ECM.../... F... Flange uscita / Output flanges



CM	CM..F									CM..FB						CM..FL									
	a1	KA	KB	KC	KM	KN <sub>H8</sub>	KO	KP	KQ	KA	KB	KC	KM	KN <sub>H8</sub>	KO	KP	KQ	KA	KB	KC	KM	KN <sub>H8</sub>	KO	KP	KQ
026	45°	45	6	4.5	55-69	40	6.5(n.4)	75	70	—	—	—	—	—	—	—	—	—	—	—	—	—	—	—	—
030	45°	54.5	6	4	68	50	6.5(n.4)	80	70	—	—	—	—	—	—	—	—	—	—	—	—	—	—	—	—
040	45°	67	7.5	4	80-95	60	9(n.4)	110	95	80	8.5	5	115-125	95	9.5(n.4)	140	112	97	7.5	4.5	80-95	60	9(n.4)	110	95
050	45°	90	9	5	90-110	70	11(n.4)	125	110	89	9	5	130-145	110	9.5(n.4)	160	132	120	9	5	90-110	70	11(n.4)	125	110
063	45°	82	10	6	150-160	115	11(n.4)	180	142	98	10	5	165-180	130	11(n.4)	200	160	112	10	6	150-160	115	11(n.4)	180	142

EC100.24E  
EC180.24E

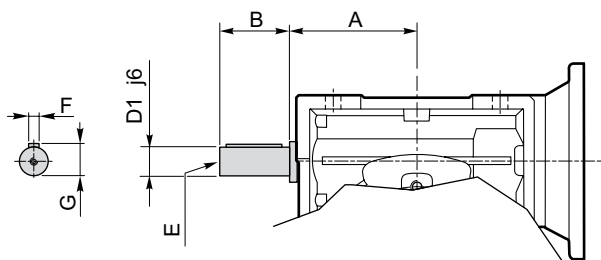




**Opzioni**

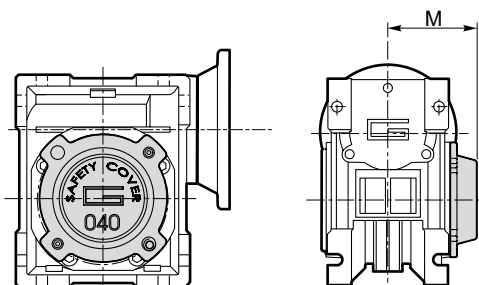
**Options**

**VS - Vite sporgente / Extended input shaft**



	A	B	D <sub>1</sub> j6	E	F	G
CM 030	45	20	9	M4	3	10.2
CM 040	53	23	11	M5	4	12.5
CM 050	64	30	14	M6	5	16
CM 063	75	40	19	M6	6	21.5

**SC - Safety cover**



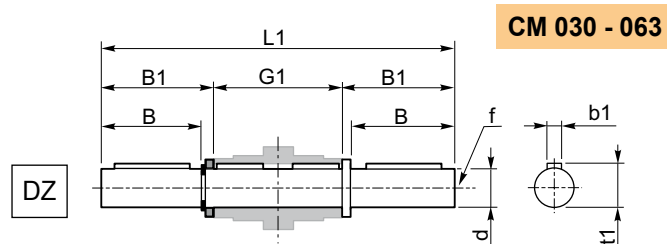
	M
CM 030	47
CM 040	54.5
CM 050	62.5
CM 063	73

**Accessori**

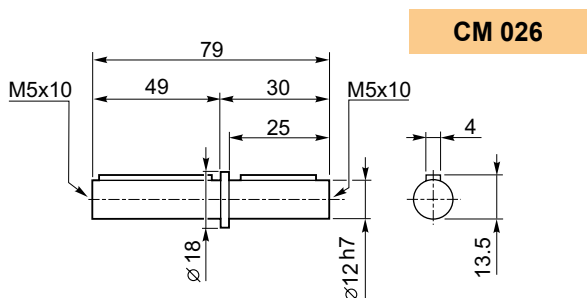
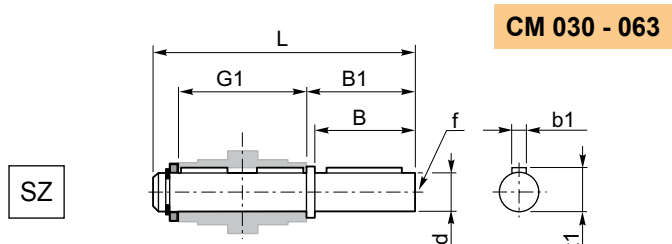
**Accessories**

**Albero lento**

**Output shaft**



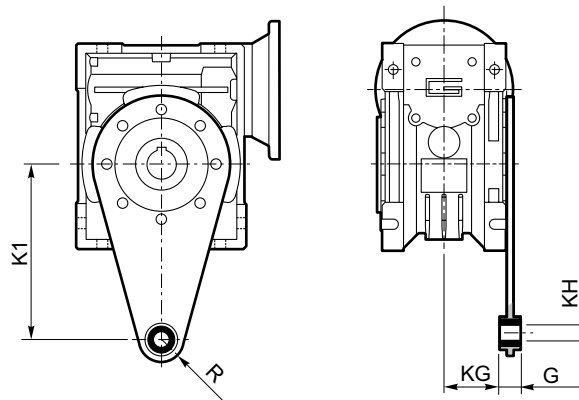
	d h7	B	B1	G1	L	L1	f	b1	t1
CM 030	14	30	32.5	63	102	128	M6	5	16
CM 040	18	40	43	78	128	164	M6	6	20.5
CM 050	25	50	53.5	92	153	199	M10	8	28
CM 063	25	50	53.5	112	173	219	M10	8	28



**Braccio di reazione**

**Torque arm**

	K1	G	KG	KH	R
CM 030	85	14	23	8	15
CM 040	100	14	31	10	18
CM 050	100	14	38	10	18
CM 063	150	14	47.5	10	18



## HEADQUARTERS

 **TRANSTECNO SRL**  
Via Caduti di Sabbiuno, 11 D/E  
40011 Anzola Emilia (BO) - ITALY  
Tel. +39.051.6425811  
Fax +39.051.734943  
info@transtecno.com  
www.transtecno.com

## MANUFACTURING PLANT

 **HANGZHOU TRANSTECNO POWER TRANSMISSIONS CO; LTD**  
Changlian Road, Fengdu industry zone,  
Pingyao town Yuhang area,  
Hangzhou, 311115 - CHINA  
Tel. +86.571.86920260  
Fax. +86.571.86921810  
info-china@transtecno.com  
www.transtecno.cn

## SALES OFFICES & WAREHOUSES

 **GEARTECNO ITALIA SRL**  
Via Ferrari, 27/11  
41043 Fraz. Corlo,  
Formigine (MO) - ITALY  
Tel. +39.059.557522  
Fax +39.059.557439  
info@geartecno.com  
www.geartecno.com

 **TRANSTECNO B.V.**  
De Stuwdam 43  
ind. terrein Wieken/Vinkenhoef  
3815 KM Amersfoort  
THE NETHERLANDS  
Tel. +31.(0)33.4519505  
Fax +31.(0)33.4519506  
info@transtecno.nl  
www.transtecno.nl

  
**TRANSTECNO®**  
THE MODULAR GEARMOTOR  
[www.transtecno.com](http://www.transtecno.com)

## SALES OFFICES

 **SALES OFFICE BRAZIL**  
Rua Dr. Freire Alemão 155 / 402  
CEP. 90450-060  
Auxiliadora Porto Alegre-RS-BRAZIL  
Tel. +55.51.3251.5447  
Fax +55.51.3251.5447  
Mobile +55 51 811 45 962  
braziloffice@transtecno.com  
www.transtecno.com.br

 **SALES OFFICE FRANCE**  
12 Impasse des Mûriers  
38300 Ruy - FRANCE  
Tel. +33 (0) 6 85 12 09 87  
Fax – Italy +39 051 733904  
franceoffice@transtecno.com  
www.transtecno.fr

 **SALES OFFICE SOUTH KOREA**  
D-304 Songdo BRC  
Smart Valley 30,  
Songdomirae-ro, Yeonsu-gu,  
Incheon, 406-840, KOREA  
Tel: +82 (0) 70 8288 2107  
Fax. +82-32-815-2107  
Mobile: +82 10 5094 2107  
koreaoffice@transtecno.com  
www.transtecno.co.kr

 **SALES OFFICE INDIA**  
A/10, Anagha,  
S.N Road, Mulund (W),  
Mumbai, 400080  
INDIA  
Fax – Italy +39 051 733904  
Mobile: +91 9820614698  
indiaoffice@transtecno.com

  
 **SALES OFFICE OCEANIA**  
Unit 11, 5-27 Wallace Ave  
Point Cook 3030  
Victoria - AUSTRALIA  
Tel. +61.03.9369.9774  
Fax +61.03.9369.9775  
Mobile +61.0438.060.997  
oceaniaoffice@transtecno.com  
www.transtecno.com.au

 **SALES OFFICE EASTERN EUROPE & MIDDLE EAST**  
St. Magnolienweg 4  
D-31860 Emmerthal - GERMANY  
Tel. +49.5151.963076  
Fax +49.5151.963076  
Mobile +49.172.4044907  
emeoffice@transtecno.com

 **SALES OFFICE GUANGZHOU**  
Room 401A, LeTian Building,  
No.188 TangAn Road,  
Tianhe District, Guangzhou City,  
510665 - CHINA  
Tel: + 86 20 38776057  
Fax: + 86 20 38776127  
guangzhouoffice@transtecno.com