

Двигатель постоянного тока GR 63 x 55 (100 Вт.)

| | | GR 63 x 55 | | | |
|---------------------------|------------------|------------|--------|--------|--------|
| Напряжение питания | | 12 VDC | 24 VDC | 40 VDC | 60 VDC |
| Ном. скорость вращения | rpm *) | 3000 | 3350 | 3450 | 3350 |
| Ном. крутящий момент | Ncm *) | 24 | 27 | 27 | 28,5 |
| Ном. ток обмотки | A *) | 8,7 | 4,9 | 3 | 2 |
| Стартовый момент | Ncm **) | 202 | 211 | 210 | 200 |
| Стартовый ток обмотки | A **) | 64 | 40 | 28,6 | 19,7 |
| Скорость вр. без нагрузки | rpm **) | 3500 | 3650 | 3600 | 3600 |
| Ток холостого хода | A **) | 0,8 | 0,4 | 0,28 | 0,2 |
| Момент инерции ротора | gcm ² | 750 | 750 | 750 | 750 |
| Масса электродвигателя | g | 1700 | 1700 | 1700 | 1700 |



При номинальных режимах нагрузки, наработка на отказ коллекторного двигателя Dunkermotoren может достигать 5000 - 10000 часов.

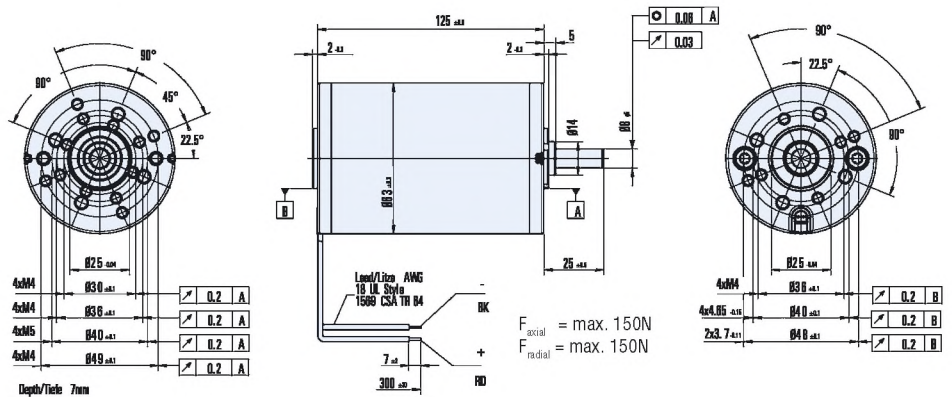
*) $\Delta\vartheta_w = 100\text{ K}$; **) $\vartheta_R = 20\text{ }^\circ\text{C}$

Пример для заказа: GR 63 x 55, 24V
+ SG 80, 15:1 WL1

- Мощность: 100 Вт.
- Длина выводов 300 мм.
- Редуктор
- Тормоз
- Контроллер управления скоростью
- Тахогенератор
- Оптический энкодер

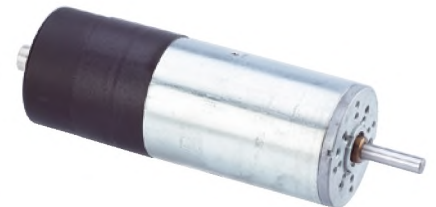
НОВИНКА!

Двигатель GR 63S x 55 с мощностью до 130 Вт. при тех же габаритах. Запросите дополнительную информацию.



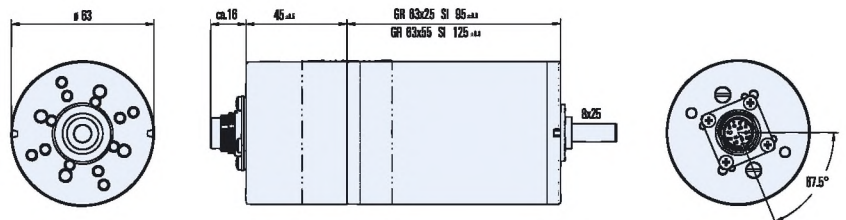
Двигатель постоянного тока GR 63 x 25 SI и GR 63 x 55 SI (50 Вт. и 100 Вт.) со встроенным регулятором скорости

| | GR 63 x 25 SI | | | GR 63 x 55 SI | | |
|------------------------|------------------|------------|------------|---------------|------------|------------|
| | 12 VDC | 24 VDC | 40 VDC | 12 VDC | 24 VDC | 40 VDC |
| Ном. напр. питания | | | | | | |
| Ном. скорость вращения | 1/min | 3100 | 3300 | 3500 | 3000 | 3350 |
| Мощность | W | 50 | 50 | 50 | 100 | 100 |
| Ном. крутящий момент | Ncm | 13,7 | 14 | 13,3 | 24 | 27 |
| Ном. ток обмотки | A | 5,2 | 2,7 | 1,7 | 8,7 | 4,9 |
| Стартовый ток обмотки | A | 82 | 108 | 118 | 202 | 211 |
| Стартовый момент | Ncm | 27 | 18 | 12 | 64 | 40 |
| Макс. ток контроллера | A | 30 | 15 | 15 | 30 | 30 |
| Момент инерции ротора | gcm ² | 400 | 400 | 400 | 750 | 750 |
| Масса электродвигателя | g | 1400 | 1400 | 1400 | 1900 | 1900 |
| Диапазон напр. питания | VDC | 12... 40 | 12... 40 | 12... 40 | 12... 40 | 12... 40 |
| Регулируемая скорость | 1/min | 50... 3100 | 50... 3300 | 50... 3500 | 50... 3000 | 50... 3350 |



| КОНТАКТ | назначение |
|---------|------------|
| E | +24V |
| F | +24 V |
| D | IN 4 |
| M | 0V |
| G | 0V |
| B | IN 1 |
| C | IN 2 |
| J | N+ |
| H | N- |
| A | OUT 1 |
| K | OUT 3 |
| L | IN 3 |

Пример для заказа: GR 63x25 SI, 24V + PLG52.0, 64:1



- Мощность: 50 Вт. и 100 Вт.
- Редуктор
- 12 контактный штекер питания и управления.
- Движение вперед/назад, регулировка скорости, активное торможение
- Встроенный энкодер 16 имп./об.
- Скорость вращения управляется аналоговым сигналом 0-10 В или переключением между двумя предустановленными скоростями.
- В режиме самообучения двигатель запоминает две любые скорости и динамику разгона/торможения при переключении между ними.
- Исполнения IP54 и IP65