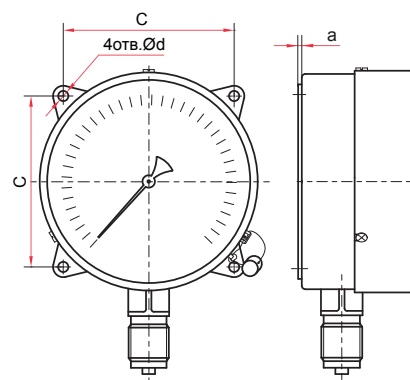
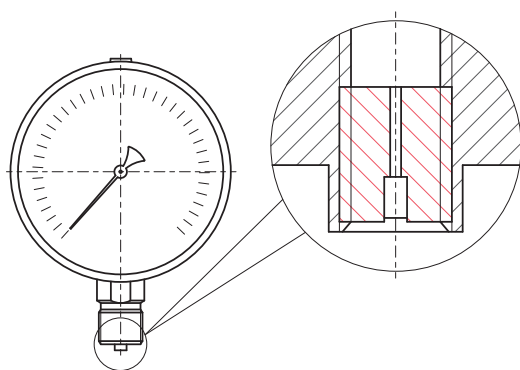


Радиальное присоединение

Исполнение с задним фланцем
и радиальным присоединением

Демпфер для манометра

Основные размеры (мм), вес (кг)

Ø	D1	D2	b	e	h	f	S	G	C	a	d	Вес
100	101	98	47	21	82	17	17	M20x1,5	80±0,2	3	5,5	0,4
100*			46		84							0,57
150	151	148	47	23	104	18	17		128±0,4	4	7	0,8
150*			50		120							19

* – 100 МПа