

**MICRO SOLENOID VALVES**  
*MICRO-MAGNETVENTILE*

**Sirai**®



SIRAI® products have been employed in a variety of industrial sectors since 1946.

In the sixties, SIRAI® began to specialise in solenoid valves, encouraged by the experience gained initially from its production of process instrumentation and as a response to the requirements of an increasingly automated market. Since then, the company's constant search for innovative solutions, diversified for the various fields of application, have led to the following range, consisting of:

- **General purpose solenoid valves**
- **Micro solenoid valves**
- **Total isolation solenoid valves (DRY)**
- **Pinch solenoid valves**

Today, the constant growth of presence on the market confirms that SIRAI® is among the main players in the field of solenoid valves also thanks to the capillarity of sales network.

The care for Quality in all his details as well as the continuous confrontation with the needs of customers are precise choices aligned with the will of improvement that imprints any of our initiatives. Being able to always find a suitable solution to their expectations is the best guarantee for the large number of our customers throughout the world.

*Seit 1946 werden SIRAI® Produkte in den verschiedensten Industriebereichen eingesetzt.*

*Die in der anfänglichen Erzeugung von Prozessmessgeräten gesammelten Erfahrungen und das konstante Augenmerk auf die Entwicklung des Marktes haben im Laufe der 60er Jahre zur Spezialisierung auf dem Gebiet der Magnetventile geführt. Seitdem hat die stetige Suche nach innovativen Lösungen und diversifizierten Anwendungsgebieten die Entwicklung der folgenden Produktreihe gebracht:*

- **Ventile Für Allgemeine Anwendungen**
- **Micro-Magnetventile**
- **Mediengetrennte Ventile (DRY)**
- **Schlauchklemmventile**

*Die zunehmend stärkere Durchdringung des Marktes, auch dank des kapillaren Vertriebsnetzes, ist eine Bestätigung, dass SIRAI® weltweit zu den führenden Herstellern von Magnetventilen zählt.*

*Die der Qualität in allen ihren Formen zugemessene Beachtung und die laufende Gegenüberstellung der Anforderungen unserer Kunden sind Zeichen genau überlegter Entscheidungen, im Einklang mit unserem Wunsch der Verbesserung bei allen Initiativen. Die beste Garantie für unsere Kunden weltweit, die auf unsere Produkte vertrauen: sie finden bei uns immer Lösungen, die ihren Erwartungen entsprechen.*



## MICRO SOLENOID VALVES

SIRAI® micro solenoid valves constitute a specific response to the growing demand for small size low power control components. A natural development of general purpose solenoid valves, micro solenoid valves can control a variety of non-aggressive liquid and gaseous fluids. In addition to maintaining an excellent balance between miniaturisation and reliability, the construction solutions adopted provide the possibility of disassembly for cleaning and maintenance.

Produced in 2/2 or 3/2 normally closed, open or universal service versions plus proportional control and latching versions.

The enormous range of models makes these valves suitable for several applications; the solenoid valves can be produced according to customized drawings and with materials and performances different from the standard models in the catalogue to meet specific or particularly complex requirements

## MICRO-MAGNETVENTILE

*Die SIRAI® Micro-magnetventile sind für Anwendungen ausgelegt, die trotz niedrigen Anschlussleistungen und beschränktem Platzbedarf höchste Zuverlässigkeit und Schaltgenauigkeit erbringen.*


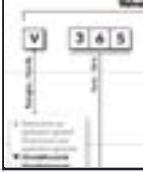




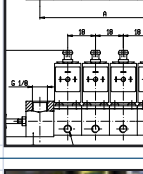


*Die gewählte Ausführungsform ist nicht nur für die Steuerung gasförmiger Medien geeignet, sondern auch zum Absperrern verschiedener flüssiger, nicht aggressiver Medien. Die Möglichkeit die Ventile zu Reinigungs - und Wartungszwecken zu demontieren garantiert ihre Funktion und eine lange Standzeit auch unter härtesten Betriebsbedingungen .*

*Die Baureihe umfasst 2/2 und 3/2 in Ruhestellung offene oder geschlossene Wegeventile, Ausführungen für den allgemeinen Einsatz, sowie Ausführungen als Proportionalventile oder mit Impulsmagneten.*

*Die im Katalog aufgeführte Standardmodelle und Sonderausführungen, sowie die Möglichkeit neue Modelle für besondere Anforderungen zu entwickeln, gewährleisten geeignete Lösungen auch in den anspruchsvollsten Fällen.*

# INDEX

## INHALTSVERZEICHNIS

Introductory notes <i>Allgemeines</i>	2-3	
Code/page relation - Key to code <i>Artikelnummer-Verzeichnis Artikelnummer-Schlüssel</i>	5	
General characteristics <i>Allgemeine Merkmale</i>	6-7	
Micro solenoid valves 2/2 <i>2/2-Wege Micro-magnetventile</i>	8-9	
Micro solenoid valves 3/2 <i>3/2-Wege Micro-magnetventile</i>	10-11	
Latching models - Proportional models <i>Ventile mit Impulsmagnet - Proportionalventile</i>	12-13	
Bank mounting <i>Batteriemontage</i>	14	
Special executions <i>Sonderausführungen</i>	15	
Sales organization <i>Verkaufsorganisation</i>	16	

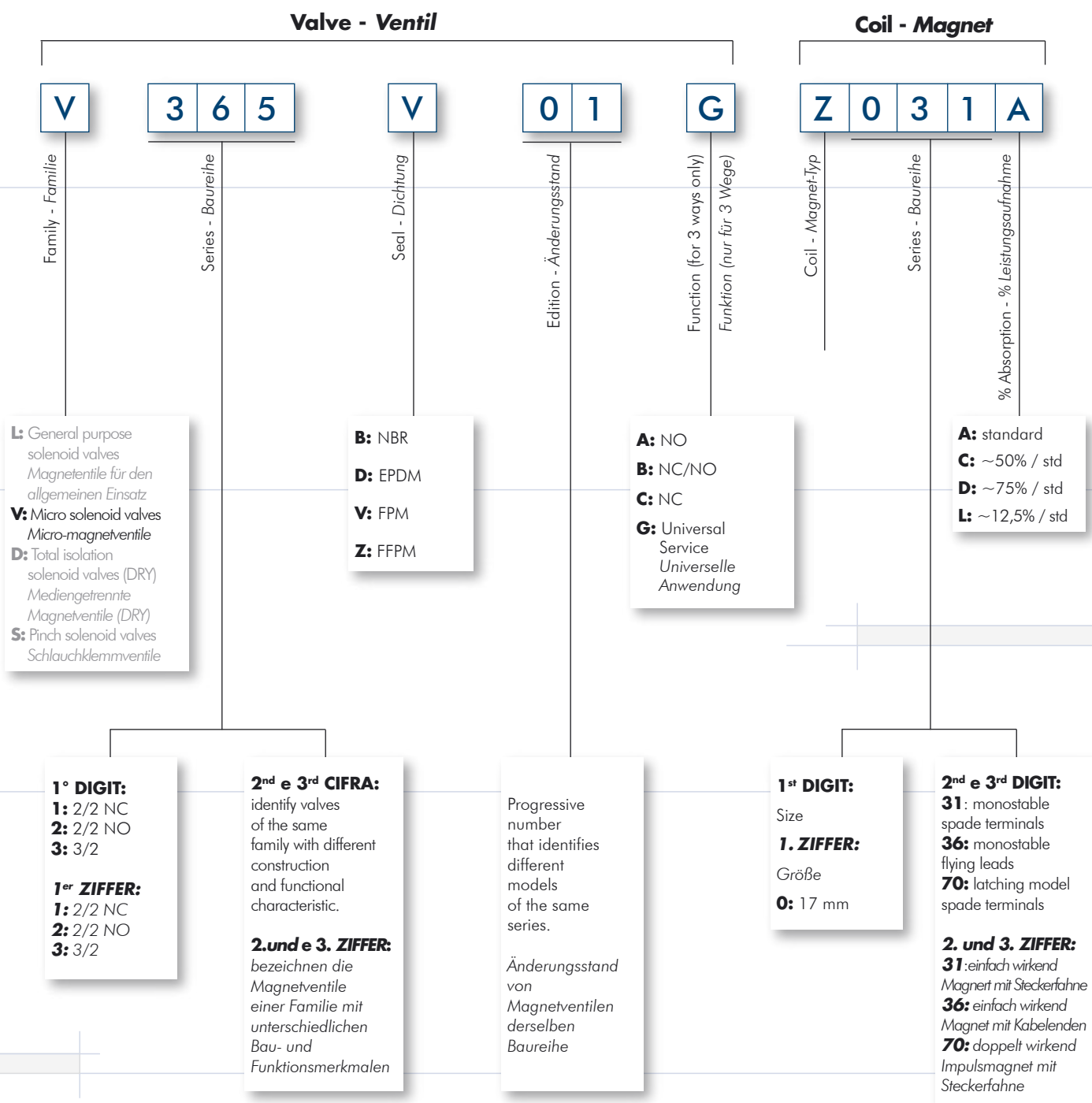
# CODE/PAGE RELATION

## ARTIKELNUMMER-VERZEICHNIS

Valve Ventil	Page Seite	Valve Ventil	Page Seite	Valve Ventil	Page Seite	Valve Ventil	Page Seite
V105-06	8	V165V04	8	V365B01G	10	V366B01C	14
V112-01	8	V165V05	8	V365B03G	12	V366V01B	12
V124D03	8	V165V06	8	V365B05C	10	V367B01A	10
V164B02	12	V165V09	8	V365B08A	10	V367B01C	10
V164B05	12	V165Z08	8	V365B08C	10	V367B01G	10 -12
V164B90	12	V165Z14	8	V365V01G	10	V367B02C	10
V165V01	8 -12	V265B01	8	V365V06C	10	V367V01G	10
V165V02	8	V365B01A	10	V365V07C	12	V367V03B	10
V165V03	8	V365B01C	10	V366B01B	14	V369B01C	14

### KEY TO CODE

#### ARTIKELNUMMER-SCHLÜSSEL



## GENERAL CHARACTERISTICS

### ALLGEMEINE MERKMALE

**FLOW RATE:** the flow rate is showed by the flow factor Kv, which represents the quantity of water, expressed in m<sup>3</sup>/h, that flows through the solenoid valve with a pressure drop of 1 bar and a temperature between 5°C and 30°C (Standard EN 60730-2-8).

**DURCHFLOSSLEISTUNG:** die Durchflussleistung wird durch den Kv-Wert angegeben, der den Volumendurchfluss von Wasser durch das Ventil in m<sup>3</sup>/h, bei einem Druckverlust von 1 bar und einer Wassertemperatur von 5 bis 30°C ausdrückt (EN 60730-2-8 Normen).

**RESPONSE TIME:** the time requested to pass from fully open to fully closed or vice versa, changes according different parameters. In particular, the voltage value, the type of fluids, the pressure, the valve and its mobile parts dimensions and the operating system are all factors that affect the response time. For the valves of the "V" series, the response time is about 5 ÷ 10 milliseconds.

**SCHALTZEIT:** Zeitspanne zwischen der Erregung oder Entregung eines Magnetventils und seiner Zustandsänderung, von geschlossen bis geöffnet oder umgekehrt. Sie ist abhängig von verschiedenen Parametern, insbesondere von der Art des angelegten elektrischen Signals, von der Beschaffenheit des Mediums, vom Druck, von der Größe des Ventils und seiner beweglichen Teile, sowie von der Art der Ansteuerung. Für die Magnetventile der Baureihe "V" kann eine Schaltzeit von 5 ÷ 10 Millisekunden angenommen werden.



Standard voltages DC: 12-24V (+10% -5%) / 6-12V (+10% -10%) for latching models; AC: 24V/50Hz (+10% -15%). Protection degree: IP65 (EN60529) with connector. IP66 for flying leads. Ambient temperature: -10°C +60°C.

Standardspannungen - DC: 12-24V (+10% -5%) / 6-12V (+10% -10%) für Impulsmagnete - AC: 24V/50Hz (+10% -15%). Schutzart: IP65 (EN60529) mit Stecker. IP66 mit Kabelenden. Umgebungstemperatur: -10°C +60°C.



Coil incapsulation in PET fiberglass reinforced, insulation class "F". Latching model in class "A", incapsulation in PP-V0. Complying with 73/23/EC Directive (low voltage) and 2004/108/EC (EMC). Coil can be turned by 360° and is easily demountable for maintenance operations.

In glasfaserverstärktem PET eingebetteter Elektromagnet, Isolationsklasse "F". Impulsmagnete Isolationsklasse "A", eingebettet in PP-V0. Übereinstimmend mit den grundlegenden Anforderungen der EG-Richtlinien 73/23 (Niederspannungsrichtlinie) und 2004/108 (Elektromagnetische Verträglichkeit). Drehbar um 360° und leicht demontierbar zu Wartungs- und Reparaturzwecken.



Beside standard versions with brass body, are also suitable models in stainless steel, chemically nickel coated brass (Ni-P), and POM (reinforced acetal copolymer). Lubricant free execution on request and for special application. Standard M5 gas female threaded ports (ISO-UNI 4534) or for sub-base mounting. Models with ANSI B1.1 connection available.

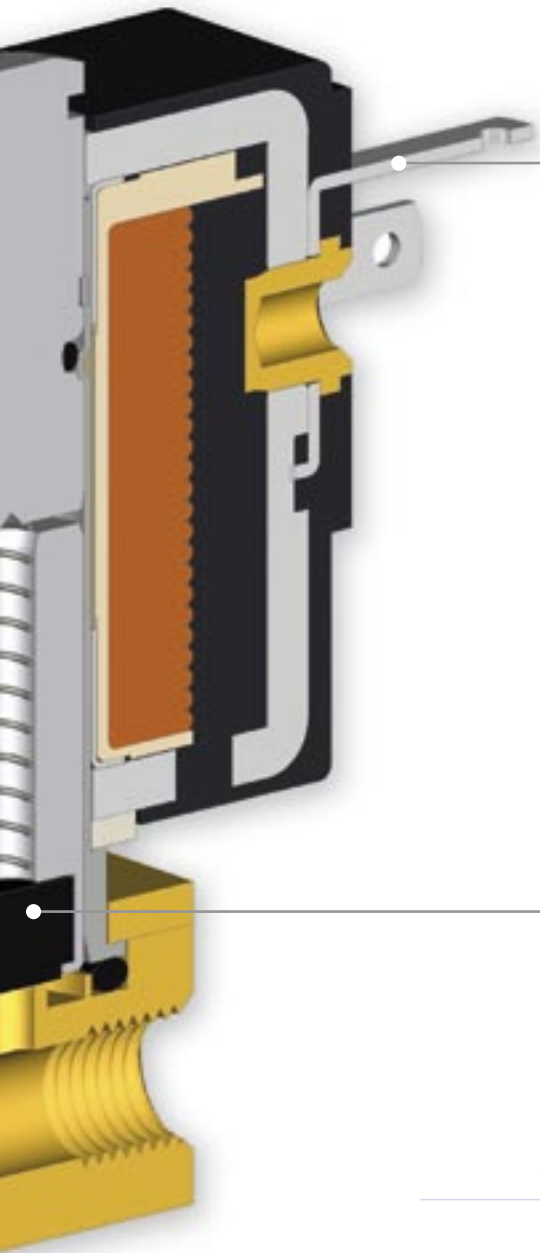
Außer den Standardgeräten mit Messinggehäuse, auch Ausführungen in chemisch vernickeltem Messing (Ni-P) und in POM (Azetalharz) lieferbar. Auf Anfrage sind öl- und fettfreie Ausführungen lieferbar. Standardanschlüsse mit Innengewinde M5 (ISO-UNI 4534) oder für Sockelmontage, sowie Ausführungen mit ANSI B1.1-Leitungsanschlüssen.

- NOTES:**
- All products shown on this catalogue comply with Community Directive 2002/95/EC (RoHS Directive), dealing the restriction of use of some dangerous substances in electrical and electronic equipment sold in EU.
  - With very low ambient temperature, the fluid can solidify and damage the solenoid valve.
  - These micro solenoid valves are not suitable for stagnating fluids, subject to vaporization which deposed solid, calcareous, incrustant residues or similar.
  - The max viscosity allowed for fluids shutted-off is of 3°E (22 cStokes o mm<sup>2</sup>/s).



**LIFE:** numerous factors determine the number of operations the valve can perform; thus, the life of the valve varies considerably as a function of the model and the use. Specifically speaking, number of cycles for valves of this series can range from some hundred thousands to some millions. The technical solutions adopted and the availability of spare parts kit for components most subjected to wear, allow maintenance operations that assure a regular functioning and a great duration. If this parameter is particularly important for your application, please contact us for a correct evaluation.

**STANDZEIT:** die Standzeit eines Magnetventils wird von zahlreichen Faktoren beeinflusst und ändert sich erheblich je nach Bautyp und Einsatzbedingungen. Eine sorgfältige Auswahl der verwendeten Werkstoffe und die Möglichkeit die Ventile zu warten, gewähren bei den Magnetventilen dieser Baureihe mehrere Millionen Schaltzyklen, die bei bestimmten Anwendungen und speziellen Oberflächenbehandlungen noch erhöht werden können. Sollte die Standzeit Ihrer Anwendung besonders wichtig sein, ersuchen wir Sie, mit uns Rücksprache zu halten, um die Frage individuell zu betrachten



Electric connection: spade terminals 2,8x0,5 (DIN 46340), 2 line + 1 earth terminals, suitable for 3 pole plug connector. Flying leads on request.

Elektrischer Anschluss mit Steckerfahnen 2,8x0,5 (DIN 46340), 2 Leiter und eine Erdleitung, geeignet für 3-polige Mikrostecker. Auch mit Kabelenden lieferbar.



Sealing disc is the main sealing element of micro solenoid valves. The numerous available sealing materials (NBR, FPM, FFFPM, EPDM) guarantee a suitable solution for almost the totality of applications. The choice of the right sealing material take a basic importance in a valve selection and is conditioned by different parameters, among the others the nature and the temperature of controlled fluid.

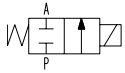
Die Sitzdichtung ist das Hauptdichtelement der Mikromagnetventile. Es stehen dafür zahlreiche Dichtwerkstoffe zur Verfügung (NBR, FPM, FFFPM, EPDM), die für fast alle Anwendungen eine geeignete Lösung bieten. Dabei spielt auch die Temperatur und das zu steuernde Medium eine Rolle.

- ANMERKUNGEN:**
- Alle in diesem Katalog vorgestellten Produkte entsprechen den Bestimmungen der EG-Richtlinie 2002/95 (RoHS-Richtlinie).
  - Bei besonders tiefen Temperaturen kann eine Verfestigung der abgesperrten Flüssigkeit das Magnetventil beschädigen.
  - Diese Mikromagnetventile sind nicht geeignet für zähflüssige Medien oder Medien, die zu Kalkablagerungen, Kristallisation o. ä. neigen, geeignet.
  - Zulässige maximale Viskosität der verwendeten Flüssigkeiten 3°E (22 cStokes bzw. Mm<sup>2</sup>/s).

# MICRO SOLENOID VALVES 2/2 MIKROMAGNETVENTILE 2/2

PORT SIZE ANSCHLÜSSE ISO - UNI 4534	Ø ORIFICE SIZE NENN- WEITE (mm)	BODY CORE TUBE GEHÄUSE FÜHRUNG- ROHR	SEALS DICHTUN- GEN	DIFFERENTIAL PRESSURE (bar) BETRIEBSDRUCKDIFFERENZ (bar)				▼ PS (bar)	Kv (m <sup>3</sup> /h)	FLUID TEMP. TEMPERATUR FLÜSSIGKEIT (°C)		POWER ABSORPTIONS LEISTUNGS-AUFNAHME		VALVE ARTIKEL- Nr	COIL MAGNET ARTIKEL- Nr	NOTES ANMK	DWG. ABB.
				Δp max						Min.	Max.	AC (VA)	DC (W)				
				GASES GASE		LIQUIDS FLÜSSIGKEITEN											

## 2/2 NC (NORMALLY CLOSED) - 2/2 NC (NORMAL GESCHLOSSEN)

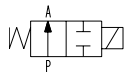


MS	1,1	O	FPM	0	-	0,5	-	0,5	16	0,04	0	130	-	-	0,5	V165V03	Z031L	-	1
	1,1	O	FPM	0	-	10	-	10	16	0,04	0	130	-	-	2,5	V165V01	Z031C	-	1
	1,1	O	FPM	0	-	14	-	14	16	0,04	0	130	-	-	4	V165V01	Z031A	-	1
	1,1	O	FPM	0	14	10	14	10	16	0,04	0	130	4	3	2,5	V165V02	Z031C	-	1
	1,1	N	FPM	0	-	10	-	10	16	0,04	0	130	-	-	2,5	V165V04	Z031C	-	2
	1,1	N	FPM	0	-	10	-	10	16	0,04	0	130	-	-	2,5	V165V05	Z031C	A	2
	1,1	N	FPM	0	-	10	-	10	16	0,04	0	130	-	-	2,5	V165V09	Z031C	A	3
	1,6	X	FPM	0	-	6	-	6	16	0,06	0	130	-	-	2,5	V165V06	Z031C	-	2
	1,8	O	FPM	0	-	6	-	6	16	0,07	0	130	-	-	4	V165V01	Z031A	-	1
	1,8	N	FPM	0	-	6	-	6	16	0,07	0	130	-	-	4	V165V04	Z031A	-	2
	1,8	N	FPM	0	-	4	-	4	16	0,07	0	130	-	-	2,5	V165V05	Z031C	A	2
	2	O	FPM	0	-	1,5	-	1,5	16	0,1	0	130	-	-	2,5	V165V01	Z031C	-	1
	2	O	FPM	0	-	4	-	4	16	0,1	0	130	-	-	4	V165V01	Z031A	-	1
	2	O	FPM	0	5	1,5	5	1,5	16	0,1	0	130	4	3	2,5	V165V02	Z031C	-	1
	2	O	FPM	0	8	4	8	4	16	0,1	0	130	6	5	4	V165V02	Z031A	-	1
	2	N	FFPM	0	-	4	-	4	16	0,1	0	140	-	-	4	V165Z08	Z031A	B	2

## Plug-in - Einsteckversion

-	1,3	O	NBR	0	-	7,5	-	7,5	16	0,05	-10	90	-	-	4	V105-06	Z031A	-	7
-	2	O	NBR	0	-	5	-	3	16	0,1	-10	90	-	-	4	V112-01	Z031A	-	5
-	2	P	EPDM	0	-	6	-	6	16	0,1	-10	100	-	-	4	V124D03	Z031A	C	6

## 2/2 NO (NORMALLY OPEN) - 2/2 NO (NORMAL GEÖFFNET)



MS	1	O	NBR	0	-	10	-	10	16	0,04	-10	90	-	-	4	V265B01	Z031A	D-E	4
MS	2	O	NBR	0	-	3,5	-	3,5	16	0,1	-10	90	-	-	4	V265B01	Z031A	E	4

■ PS: maximum allowable pressure  
▼ O: brass - N: chemically nickel coated brass (Ni-P)  
P: POM - X: stainless steel

■ PS: zulässiger Höchstdruck  
▼ O: Messing - N: chemisch vernickeltes Messing (Ni-P)  
P: POM - X: Edelstahl

A Solenoid valve with core coated by PTFE (Polytetrafluorethylene).

B On request V165Z14 model available, with sealing in FFPM complying with FDA standards; particularly suitable for application in the food and pharmaceutical sector. Ask for minimum quantity.

C Core tube in stainless steel

D Model available on request; ask for minimum quantity

E Seat in PEI

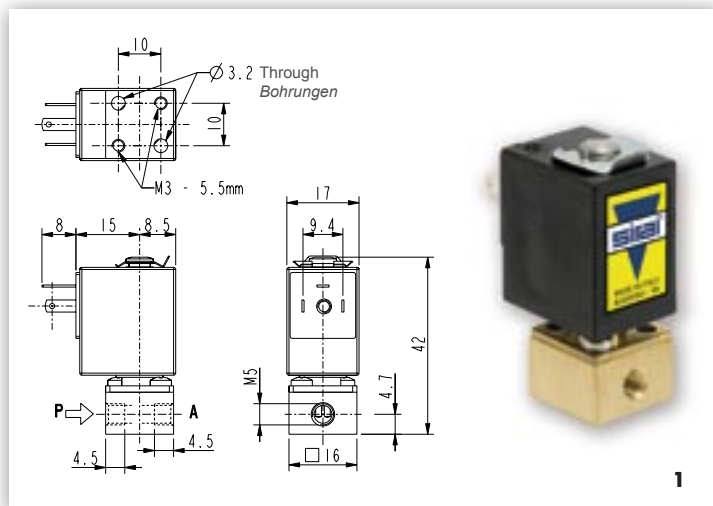
A Magnetventil mit PTFE (Polytetrafluoräthylen)-beschichtetem Anker.

B Auf Anfrage und mengenabhängig ist der Bautyp V165Z14 mit Dichtung in FFPM nach FDA-Norm lieferbar, besonders für Anwendungen im Lebensmittel- und im Pharmabereich geeignet

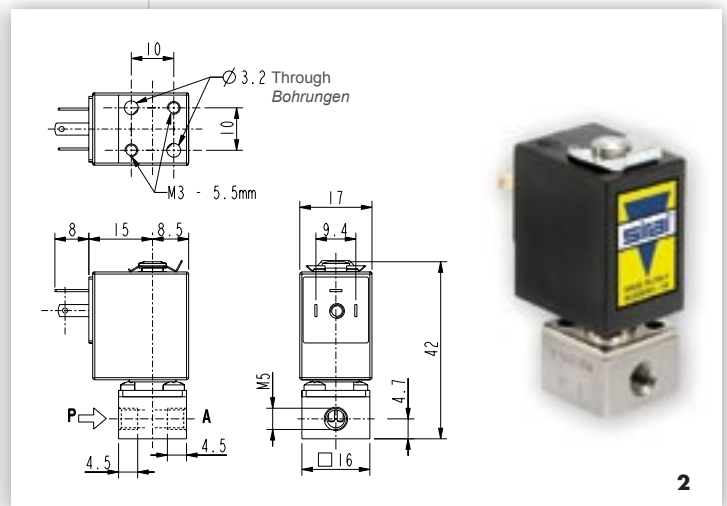
C Führungsrohr in Edelstahl

D Bautyp auf Anfrage und bei Bestellung von Mindestmengen lieferbar.

E Ventilsitz in PEI

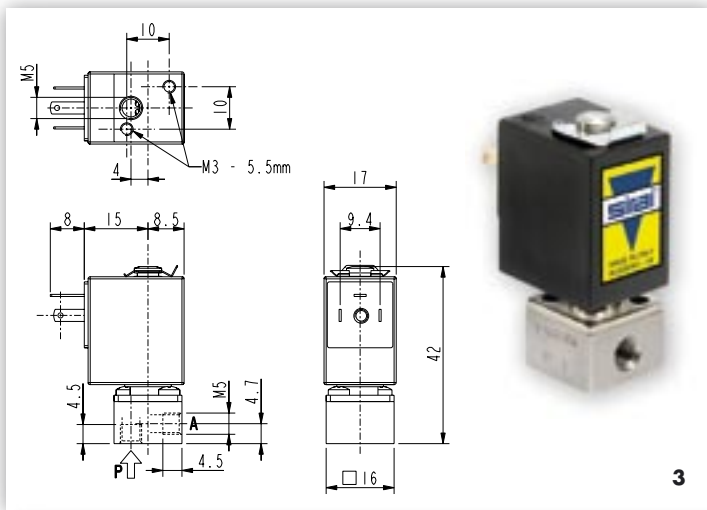


1

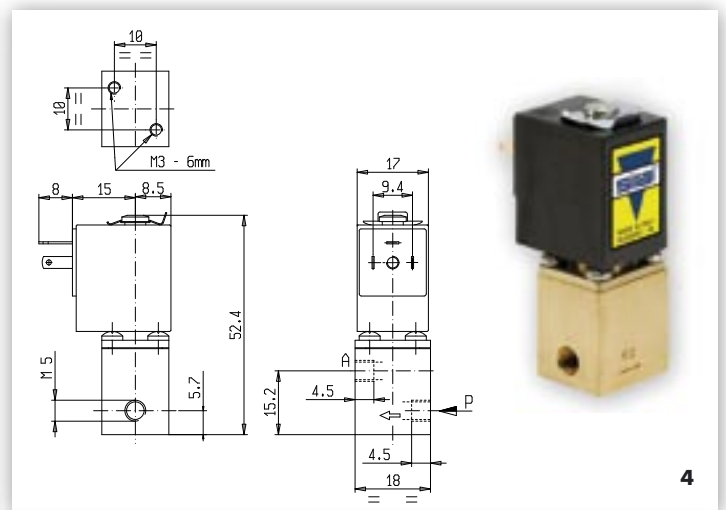


2

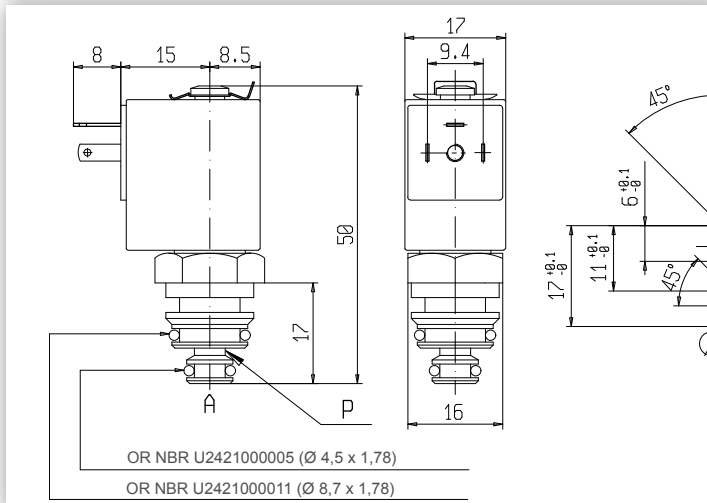




3

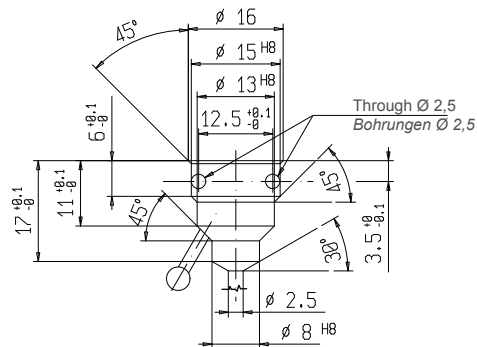


4



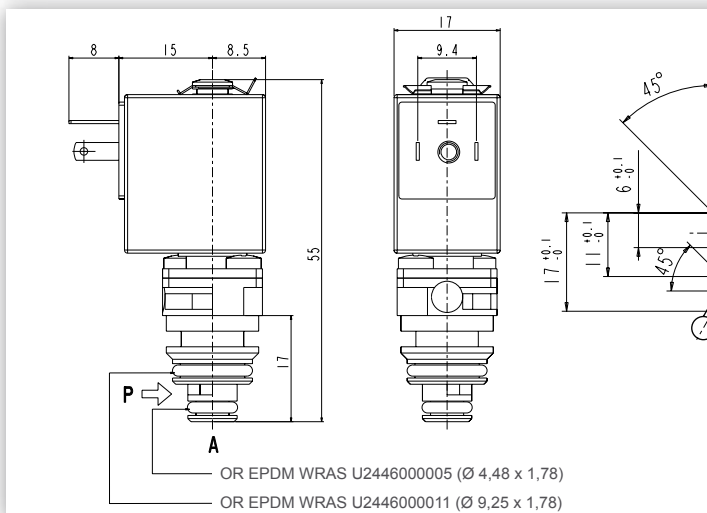
OR NBR U2421000005 (Ø 4,5 x 1,78)

OR NBR U2421000011 (Ø 8,7 x 1,78)



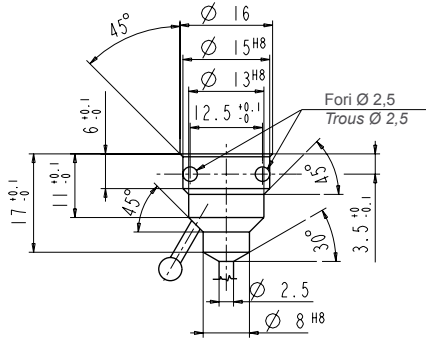
MACHINING OF SUB BASE  
BEARBEITUNG DER GRUNDPLATTE

5



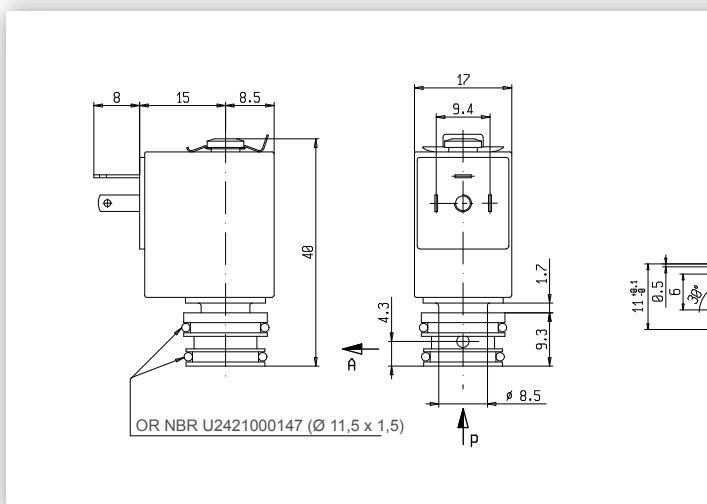
OR EPDM WRAS U2446000005 (Ø 4,48 x 1,78)

OR EPDM WRAS U2446000011 (Ø 9,25 x 1,78)

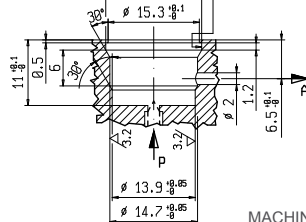


MACHINING OF SUB BASE  
BEARBEITUNG DER GRUNDPLATTE

6



OR NBR U2421000147 (Ø 11,5 x 1,5)



MACHINING OF SUB BASE  
BEARBEITUNG DER GRUNDPLATTE

- In this groove one collar Ø 15 UNI 7437 (15 DIN 472), has to be mounted (not supplied by us)
- In diese Ausparung den Ring einsetzen / Ring Ø 15 UNI 7437 (15 DIN 472), (nicht im Lieferumfang enthalten)

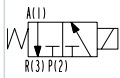
7

# MICRO SOLENOID VALVES 3/2

## MICRO-MAGNETVENTILE 3/2

PORT SIZE ANSCHLÜSSE ISO - UNI 4534	Ø ORIFICE SIZE NENN- WEITE (mm)	■ BODY CORE TUBE GEHÄUSE FÜHRUNG- ROHR	SEALS DICHTUN- GEN	DIFFERENTIAL PRESSURE (bar) BETRIEBSDRUCKDIFFERENZ (bar)				▼ PS (bar)	Kv (m <sup>3</sup> /h)	FLUID TEMP. TEMPERATUR FLÜSSIGKEIT (°C)		POWER ABSORPTIONS LEISTUNGS-AUFNAHME			VALVE ARTIKEL- Nr	COIL MAGNET ARTIKEL- Nr	NOTES ANMK	DWG. ABB.	
				Δp min.	Δp max					Min.	Max	AC (VA)		DC (W)					
					GASES GASE		LIQUIDS FLÜSSIGKEITEN					INRUSH ANZUG	HOLDING BETRIEB						

### 3/2 NC (NORMALLY CLOSED) - 3/2 NC (NORMAL GESCHLOSSEN)

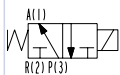


MS	1,2	0	NBR	0	-	6	-	6	16	0,04	-10	90	-	-	2,5	V365B05C	Z031C	A - B	1
	1,2	0	NBR	0	-	8	-	8	16	0,04	-10	90	-	-	4	V365B01C	Z031A	A	1
	1,2	0	NBR	0	8	-	8	-	16	0,04	-10	90	6	5	-	V365B08C	Z031A	A	1
	1,2	N	FPM	0	-	8	-	8	16	0,04	0	90	-	-	4	V365V06C	Z031A	A	2
	2	0	NBR	0	-	2,5	-	2,5	16	0,08	-10	90	-	-	4	V365B01C	Z031A	A - B	1

#### Sub-base mounting - Grundplattenmontage

-	1,2	0	NBR	0	-	6	-	6	16	0,04	-10	90	-	-	2,5	V367B02C	Z031C	A - B	3
-	1,2	0	NBR	0	-	8	-	8	16	0,04	-10	90	-	-	4	V367B01C	Z031A	A - B	3

### 3/2 NO (NORMALLY OPEN) - 3/2 NO (NORMAL GEÖFFNET)

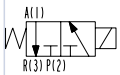


MS	1,2	0	NBR	0	-	6	-	6	16	0,04	-10	90	-	-	2,5	V365B01A	Z031C	A - B	1
	1,2	0	NBR	0	-	8	-	8	16	0,04	-10	90	-	-	4	V365B01A	Z031A	A	1
	1,2	0	NBR	0	8	-	8	-	16	0,04	-10	90	6	5	-	V365B08A	Z031A	A	1

#### Sub-base mounting - Grundplattenmontage

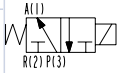
-	1,2	0	NBR	0	-	6	-	6	16	0,04	-10	90	-	-	2,5	V367B01A	Z031C	A - B	3
-	1,2	0	NBR	0	-	8	-	8	16	0,04	-10	90	-	-	4	V367B01A	Z031A	A - B	3

### 3/2 NC/NO (NORMALLY CLOSED/OPEN) - 3/2 NC/NO (NORMAL GESCHLOSSEN/NORMAL GEÖFFNET)

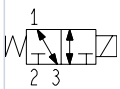


#### Sub-base mounting - Grundplattenmontage

-	1,2	0	FPM	0	8	8	8	8	16	0,03	0	130	-	-	4	V367V03B	Z036A	A - B - C	4
---	-----	---	-----	---	---	---	---	---	----	------	---	-----	---	---	---	----------	-------	-----------	---



### 3/2 UNIVERSAL SERVICE - 3/2 UNIVERSELLER EINSATZ



MS	1,2	0	NBR	0	-	6	-	6	16	0,04	-10	90	-	-	4	V365B01G	Z031A	A - B	1
	1,2	0	FPM	0	-	6	-	6	16	0,04	0	90	-	-	4	V365V01G	Z031A	A - B - D	1
	2	0	NBR	0	-	1,5	-	1,5	16	0,08	-10	90	-	-	4	V365B01G	Z031A	A - B	1
	2	0	FPM	0	-	1,5	-	1,5	16	0,08	0	90	-	-	4	V365V01G	Z031A	A - B - D	1

#### Montaggio su base - Montage sur embase

-	1,2	0	NBR	0	-	6	-	6	16	0,04	-10	90	-	-	4	V367B01G	Z031A	A - B - D	3
-	2	0	FPM	0	-	1	-	1	16	0,08	0	90	-	-	2,5	V367V01G	Z036C	A - B - D	4

■ PS: maximum allowable pressure  
▼ O: brass - N: chemically nickel coated brass (Ni-P)

■ PS: zulässiger Höchstdruck  
▼ O: Messing - N: hemisch vernickeltes Messing (Ni-P)

A Seat 1 ↔ 3 in PEI

B AC versions available on request only; ask for minimum quantity.

C If used as normally open Δp max = 5 bar.

D Model available on request; ask for minimum quantity.

A Sitz 1 ↔ 3 in PEI

B Versionen für AC auf Anfrage und bei Bestellung von Mindestmengen.

C Bei Verwendung des Ventils als normal geöffnet: Δp maxi = 5 bar.

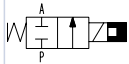
D Bautyp auf Anfrage und bei Bestellung von Mindestmengen lieferbar.



## LATCHING MODELS VENTILE MIT IMPULSMAGNET

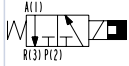
PORT SIZE ANSCHLÜSSE ISO - UNI 4534	Ø ORIFICE SIZE NENN- WEITE (mm)	■ BODY CORE TUBE GEHÄUSE FÜHRUNGS- ROHR	SEALS DICHTUN- GEN	DIFFERENTIAL PRESSURE (bar) BETRIEBSDRUCKDIFFERENZ (bar)				▼ PS (bar)	Kv (m³/h)	FLUID TEMP. TEMPERATUR FLÜSSIGKEIT (°C)		POWER ABSORPTIONS LEISTUNGS-AUFNAHME		VALVE ARTIKEL- Nr	COIL MAGNET ARTIKEL- Nr	NOTES ANMK	DWG. ABB.		
				Δp min.	Δp max					Min.	Max	AC (VA)						DC (W)	
					GASES GASE		LIQUIDS FLÜSSIGKEITEN					INRUSH ANZUG	HOLDING BETRIEB						

### 2/2 NC (NORMALLY CLOSED) - 2/2 NC (NORMAL GESCHLOSSEN)



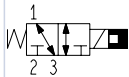
M5	2	0	FPM	0	-	4	-	4	16	0,1	0	130	-	-	2	V165V01	Z070D	A	1
----	---	---	-----	---	---	---	---	---	----	-----	---	-----	---	---	---	---------	-------	---	---

### 3/2 NC (NORMALLY CLOSED) - 3/2 NC (NORMAL GESCHLOSSEN)



10-32 UNF	2	0	FPM	0	-	2,5	-	2,5	16	0,08	0	90	-	-	3	V365V07C	Z070A	A - B	2
-----------	---	---	-----	---	---	-----	---	-----	----	------	---	----	---	---	---	----------	-------	-------	---

### 3/2 UNIVERSAL SERVICE - 3/2 UNIVERSELLER EINSATZ



M5	1,2	0	NBR	0	-	2,5	-	2,5	16	0,04	-10	90	-	-	2	V365B03G	Z070D	A - B	2
----	-----	---	-----	---	---	-----	---	-----	----	------	-----	----	---	---	---	----------	-------	-------	---

#### Sub-base mounting - Grundplattenmontage

-	1,2	0	NBR	0	-	2,5	-	2,5	16	0,04	-10	90	-	-	3	V367B01G	Z070A	A - B - C	3
---	-----	---	-----	---	---	-----	---	-----	----	------	-----	----	---	---	---	----------	-------	-----------	---

■ PS: maximum allowable pressure  
▼ O: brass

■ PS: zulässiger Höchstdruck  
▼ O: Messing

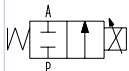
- A Minimum energizing time 20 ms
- B Seat 1 ↔ 3 in PEI
- C If used as normally open Δp max = 6 bar.

- A Min. Erregungszeit 20 ms
- B Sitz 1 ↔ 3 in PEI
- C Bei Verwendung des Ventils als stromlos geöffnet: Δp maxi = 6 bar.

## PROPORTIONAL MODELS PROPORTIONALVENTILE

PORT SIZE ANSCHLÜSSE ISO - UNI 4534	Ø ORIFICE SIZE NENN- WEITE (mm)	■ BODY CORE TUBE GEHÄUSE FÜHRUNGS- ROHR	SEALS DICHTUN- GEN	DIFFERENTIAL PRESSURE (bar) BETRIEBSDRUCKDIFFERENZ (bar)				▼ PS (bar)	Kv (m³/h)	FLUID TEMP. TEMPERATUR FLÜSSIGKEIT (°C)		POWER ABSORPTIONS LEISTUNGS-AUFNAHME		VALVE ARTIKEL- Nr	COIL MAGNET ARTIKEL- Nr	NOTES ANMK	DWG. ABB.		
				Δp min.	Δp max					Min.	Max	AC (VA)						DC (W)	
					GASES GASE		LIQUIDS FLÜSSIGKEITEN					INRUSH ANZUG	HOLDING BETRIEB						

### 2/2 NC (NORMALTE CHIUSE) - 2/2 NF (NORMALEMENT FERMEES)



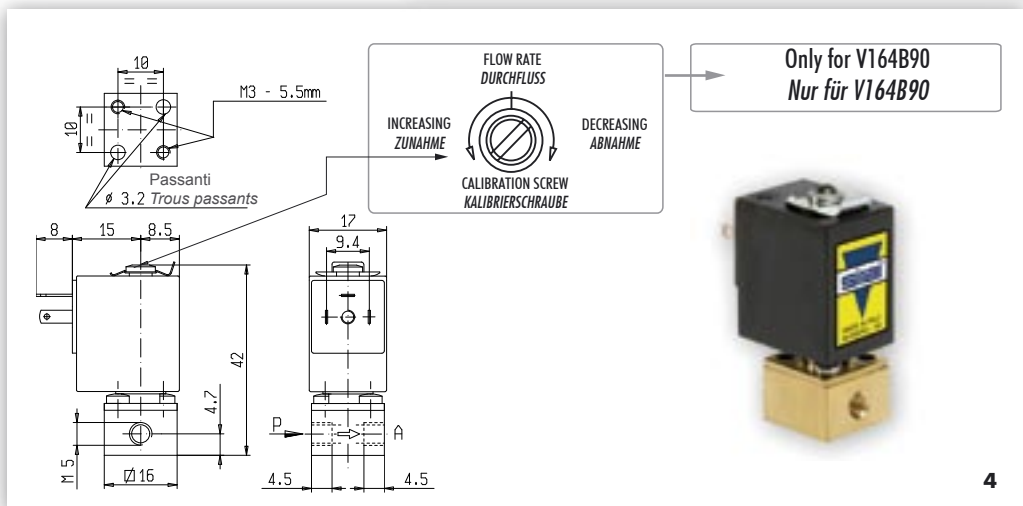
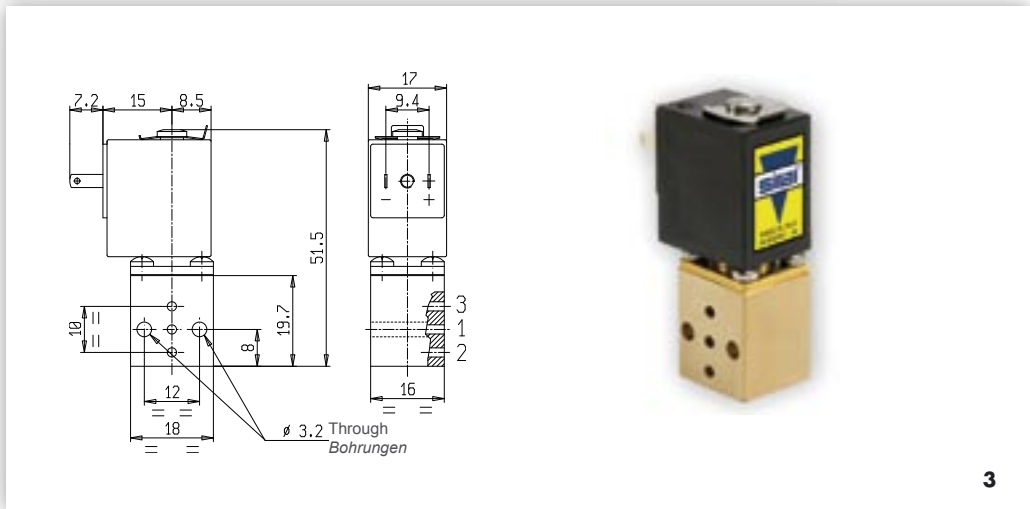
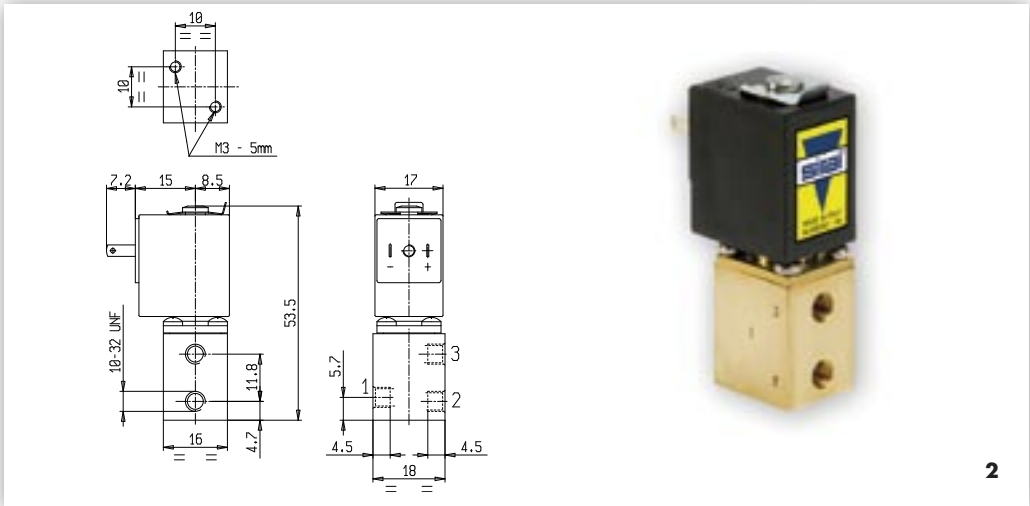
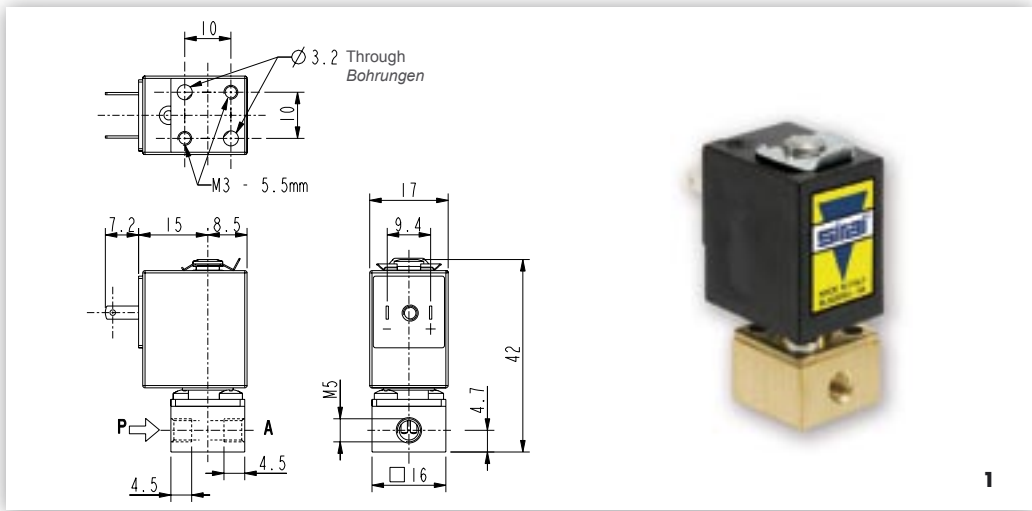
M5	1,6	0	NBR	0	-	5	-	5	16	0,04	-10	90	-	-	4	V164B02	Z031A	D	4
	1,6	0	NBR	0	-	5	-	5	16	0,06	-10	90	-	-	4	V164B05	Z031A	D - E	4
	1,6	0	NBR	0	-	0,2 ÷ 3	-	0,2 ÷ 3	16	0,04	-10	90	-	-	2,5	V164B90	Z031C	F - G	4
	1,6	0	NBR	0	-	0,5 ÷ 5	-	0,5 ÷ 5	16	0,04	-10	90	-	-	4	V164B90	Z031A	F - G	4

■ PS: maximum allowable pressure  
▼ O: brass (core tube in chemically nickel coated brass - Ni-P)

■ PS: zulässiger Höchstdruck  
▼ O: Messing (Führungsrohr in chemisch vernickeltem Messing - Ni-P)

- D Contact us for different pressure ratings and different proportionality features (flow rate/electric signal).
- E With by-pass hole Ø 0,6mm (from inlet "P" to outlet "A")
- F Customer has to take care of calibration. Values indicated on the table report the holding pressures within the valve calibration is possible. Ask for relevant technical documentation for more details.
- G The maximum sealing pressure at de-energized coil changes in relation with the calibration.

- D Für andere Druckbereiche und Proportionalverhalten (Leistung/elektrisches Signal) wenden Sie sich bitte direkt an uns.
- E Mit By-pass-Bohrung Ø 0,6mm (vom Einlass "P" zum Auslass "A")
- F Diese Ausführung wird kundenseitig kalibriert. Die in der Tabelle angegebenen Werte zeigen den zulässigen Kalibrierbereich an. Für genauere Informationen liefern wir Ihnen auf Anfrage die entsprechenden technischen Unterlagen.
- G Der maximale Dichtungsdruck bei spannungslosem Magnet ändert sich je nach Kalibrierung





## SPECIAL EXECUTIONS SONDERAUSFÜHRUNGEN

Numer□

solution in the major applications, even the more sophisticated.

In addition are available various special versions, designed to assure adequate solutions to specific needs.

Thank to this experience, SIRAI® is the right partner to develop new ideas and solutions.

Either in the case of brand new applications or in a rationalization of already existing systems, SIRAI®

Can guarantee the right balance between industrial professionalism and artisanal care.

In this page are exemplified two products where the unification and the

integration of different functions let possible a considerable reduction

of hydraulic connections and overall dimensions; so achieving

the goal of a value for money product, together

more affordable and performing.



*Die im Laufe der Jahre in Zusammenarbeit mit verschiedenen Industriezweigen entwickelten zahlreichen Standardbautypen erlauben es für den Großteil der Anwendungen, auch für die anspruchsvollsten, die ideale Lösung zu finden. Dazu kommen noch zahlreiche für besondere individuelle Anforderungen ausgelegte Sonderausführungen. Dank dieser Erfahrung gilt SIRAI® heute als idealer Partner für die Entwicklung neuer Ideen und Lösungen.*

*Sowohl im Fall vollständig neuer Anwendungen als auch der Rationalisierung bestehender Systeme ist SIRAI®*

*in der Lage industrielle Leistungen mit handwerklichem Können zu vereinen.*

*Die auf dieser Seite abgebildeten Produkte sind ein Beispiel dafür, wie durch Vereinheitlichung und Integration die Anzahl der Leitungsanschlüsse sowie die Abmessungen erheblich verringert werden können, mit dem Ergebnis eines*

*höchst verlässlichen und leistungsfähigen und gleichzeitig kostengünstigen Produkts.*

# sirai® WORLD



- AUSTRALIA
- AUSTRIA
- BELGIUM
- CANADA
- CHINA
- CZECH REPUBLIC
- DENMARK
- FAR EAST
- FINLAND
- FRANCE
- GERMANY
- GREECE
- HONG KONG
- HUNGARY
- INDIA
- IRELAND
- ITALY
- JAPAN
- KOREA
- MOROCCO
- NEW ZEALAND
- NORWAY
- POLAND
- PORTUGAL
- RUSSIA
- SOUTH AFRICA
- SPAIN
- SWEDEN
- SWITZERLAND
- THE NETHERLANDS
- UNITED KINGDOM
- USA

**SIRAI.COM**



**SIRAI® ELETTROMECCANICA S.r.l.**

Strada per Cernusco, 19 - 20060 - Bussero (MI) Italy - Tel. (+39) 02950371 - Fax 0295037555 - E-mail: info@sirai.com - www.sirai.com