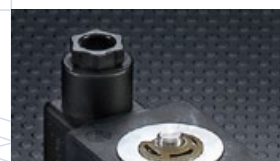


**PINCH SOLENOID VALVES**  
**SCHLAUCHKLEMM - MAGNETVENTILE**

PINCH



SIRAI™ products have been employed in a variety of industrial sectors since 1946. In the sixties, SIRAI® began to specialise in solenoid valves, encouraged by the experience gained initially from its production of process instrumentation and as a response to the requirements of an increasingly automated market. Since then, the company's constant search for innovative solutions, diversified for the various fields of application, have led to the following range, consisting of:

- **General purpose solenoid valves**
- **Micro solenoid valves**
- **Total isolation solenoid valves (DRY)**
- **Pinch solenoid valves**

Today, the constant growth of presence on the market confirms that SIRAI™ is among the main players in the field of solenoid valves also thanks to the capillarity of sales network. The care for Quality in all his details as well as the continuous confrontation with the needs of customers are precise choices aligned with the will of improvement that imprints any of our initiatives. Being able to always find a suitable solution to their expectations is the best guarantee for the large number of our customers throughout the world..

*Seit 1946 werden SIRAI™-Produkte in den verschiedensten Industriebereichen eingesetzt. Die in der anfänglichen Erzeugung von Prozessmessgeräten gesammelten Erfahrungen und das konstante Augenmerk auf die Entwicklung des Marktes haben im Laufe der 60er Jahre zur Spezialisierung auf dem Gebiet der Magnetventile geführt.*

*Seitdem hat die stetige Suche nach innovativen Lösungen und diversifizierten Anwendungsgebieten die Entwicklung der folgenden Produktreihe gebracht:*

- **Magnetventile für den allgemeinen Einsatz**
- **Mikromagnetventile**
- **Trockenlauf-Magnetventile (DRY)**
- **Schlauchklemm-Magnetventil**

*Die zunehmend stärkere Durchdringung des Marktes, auch dank des kapillaren Vertriebsnetzes, ist eine Bestätigung, dass SIRAI™ weltweit zu den führenden Herstellern von Magnetventilen zählt .*

*Die der Qualität in allen ihren Formen zugemessene Beachtung und die laufende Gegenüberstellung der Anforderungen unserer Kunden sind Zeichen genau überlegter Entscheidungen, im Einklang mit unserem Wunsch der Verbesserung bei allen Initiativen. Die beste Garantie für unsere Kunden weltweit, die auf unsere Produkte vertrauen: sie finden bei uns immer Lösungen, die ihren Erwartungen entsprechen*



### **PINCH SOLENOID VALVES**

The operating principle of pinch solenoid valve is basically different from the one of the other kinds of valve. The pinching device is moved by a solenoid operator and cuts off the fluid by pinching or releasing a tubing in soft silicon (or other soft material). The fluid can flow in either direction with a high rate of flow, without turbulences and without dead spaces. Thus, pinch solenoid valves can control all the fluids that are compatible with the tubing material, protecting them from all contamination, including temperature changes.

These characteristics, plus the fact that the tubings are extremely easy to insert and replace, make this solenoid valve suitable for a wide variety of applications particularly the control of physiological, medical and food fluids.

Available in 2/2 or 3/2 normally closed or open version, plus miniaturised and latching versions. All models are silenced.

### **SCHLAUCHKLEMM-MAGNETVENTILE**

*Die Magnetventile zeichnen sich durch eine von den anderen Baureihen prinzipiell verschiedene Arbeitsweise aus. Die von einem elektromagnetischen Aktuator betätigte Schlauchklemme steuert den Durchfluss des Mediums durch Abklemmen bzw. Freigabe des Silikonschlauches, (oder eines anderen kompatiblen Schlauches). Das Medium kann in beide Richtungen und mit einer hohen Ausflussrate fließen, ohne Bildung von Wirbeln oder Toträumen.*

*Die Magnetventile mit Schlauchklemme sind zur Steuerung aller Flüssigkeiten, die mit dem Schlauchmaterial verträglich sind, geeignet, sie vermeiden jederlei Verunreinigung und thermische Belastungen derselben. Diese Merkmale, zusammen mit der extrem einfachen Installation und dem Austausch der Schläuche machen diese Ventile für viele Anwendungen geeignet, insbesondere zur Steuerung von physiologischen, medizinischen und Flüssigkeiten in der Lebensmittelindustrie. Auch diese Bautypen sind als 2/2- oder 3/2-Ventile verfügbar, als Öffnungs- oder Schließventile, alle geräuschgedämpft, auch in miniaturisierter Ausführung und mit bistabilem Aktuator.*

**INDEX**  
**INHALT**

Introductory notes  
*Einführende Hinweise*

2-3



Code-page relation - Key to codes  
*Code-Seiten-Zuordnung - Bestellschlüssel*

5



General features  
*Allgemeine Merkmale*

6-7



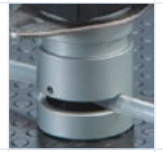
2/2 NC solenoid valves (normally closed)  
*2/2-Wege NC Magnetventile (stromlos geschlossene)*

8



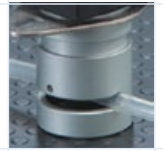
2/2 NO solenoid valves (normally open)  
*2/2-Wege NO Magnetventile (stromlos geöffnet)*

9



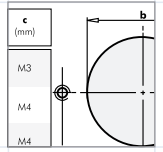
3/2 solenoid valves  
*3/2-Wege Magnetventile*

10



Panel mounting - Tubing guide sleeve  
*Schalttafelmontage - Schlauchhalterung*

11



Sales organization  
*Verkaufsorganisation*

12



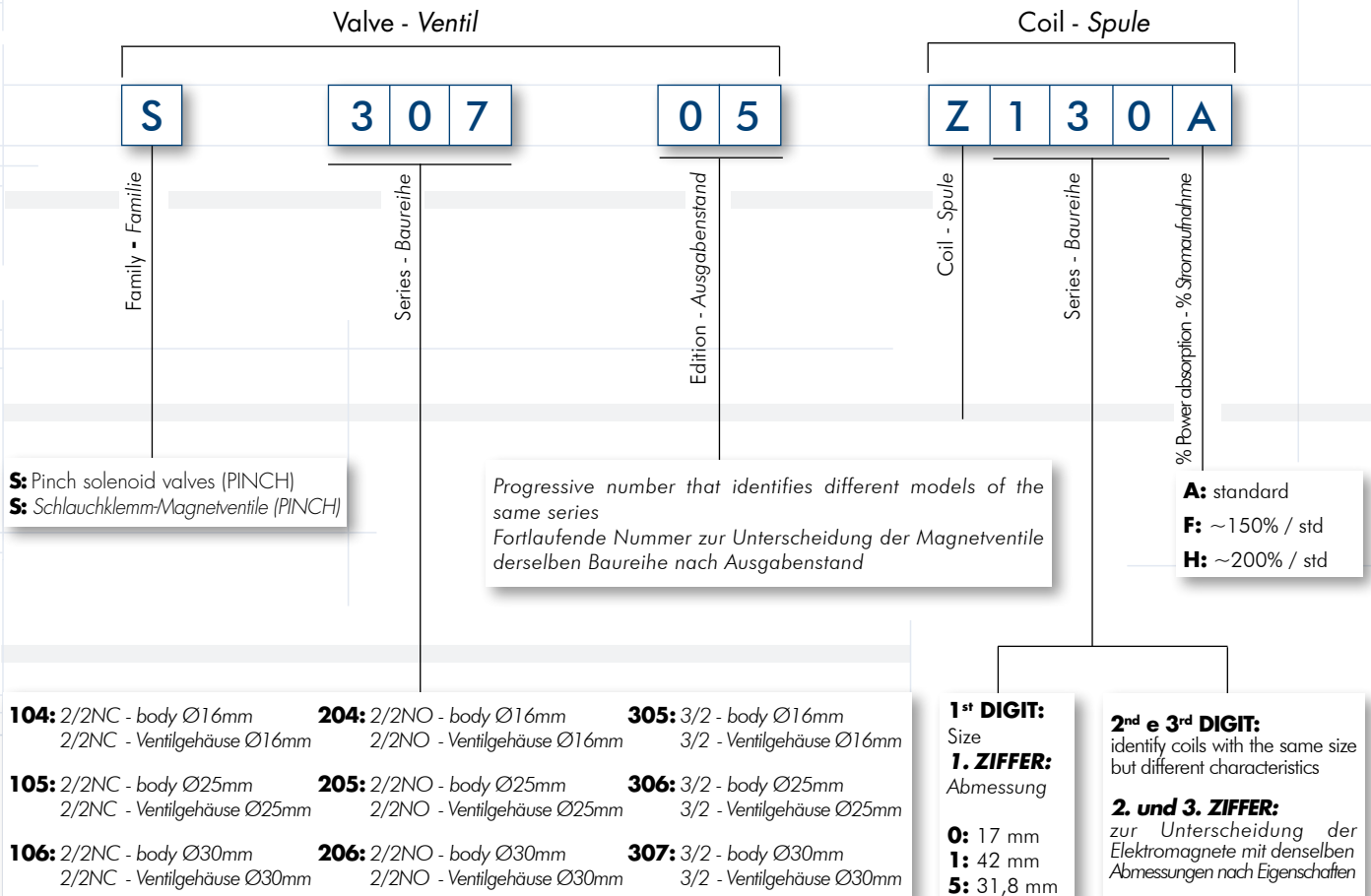
## CODE-PAGE RELATION

## CODE-SEITEN-ZUORDNUNG

Code-Code	Page-Seite	Code-Code	Page-Seite	Code-Code	Page-Seite	Code-Code	Page-Seite
S104-07	8	S105-08	8	S204-07	9	S305-08	10
S104-08	8	S106-08	8	S205-03	9	S305-09	10
S104-09	8	S106-09	8	S206-05	9	S306-02	10
S104-10	8	S204-04	9	S206-06	9	S307-05	10
S105-06	8	S204-05	9	S305-06	10	S307-06	10
S105-07	8	S204-06	9	S305-07	10		

## KEY TO CODES

## BESTELLSCHLÜSSEL





## GENERAL FEATURES

### ALLGEMEINE MERKMALE

The valves of this series are suitable for soft silicone tubings or others, similar as to elasticity and hardness (50 shore A). Thanks to both their easiness of use and reliability, the pinch solenoid valves are the easiest answer to several applications mainly in chemical, pharmaceutical, food, medical fields and more generally for analysers.  
(Note: the tubings are not included in our supply).

*Die Magnetventile dieser Baureihe sind für weiche Silikonschläuche geeignet oder für andere Werkstoffe gleicher Flexibilität und Härte (50 Shore A). Dank ihrer einfachen Verwendungsweise und ihrer Zuverlässigkeit sind die Schlauchklemm-Magnetventile eine ideale Lösung für die verschiedensten Anwendungen in der chemischen, pharmazeutischen und der Lebensmittelindustrie, sowie für medizinische und Analysegeräte im Allgemeinen. (NB: die Schläuche gehören nicht zu unserem Lieferumfang).*



Electric connections: spade terminals (DIN 46340), 2 line + 1 earth terminals, suitable for 3 pole plug connector. Flying leads on request.

*Elektroanschluss mit Schnellstecker (DIN 46340), 2 Leitungs- und 1 Erdanschluss, geeignet für 3-polige Stecker. Auf Anfrage mit Anschlussdrähten*



Standard voltages 12-24V DC (+10% -5%). Protection degree IP65 (EN60529) with plug connector. Ambient temperature -10°C +60°C.

*Standardspannungen 12-24V GS (+10% -5%). Schutzklasse IP65 (EN60529) mit Stecker. Umgebungstemperatur -10°C +60°C..*



Pinching device in POM (reinforced acetal copolymer).

*Schlauchklemme in POM (verstärkter Acetalharz).*



Very easy insertion and replacement of the tubings.

*Einfachster Schlauchanschluss und -ersatz.*



The open body enables the visual control of position of pinching device.

*Die Öffnung im unteren Teil des Gehäuses ermöglicht eine Sichtkontrolle der Lage der Schlauchklemme.*

The functionality of these valves has been tested for some dozens of millions cycles. This value can vary quite a lot depending on both model and operating conditions. Please contact us for a more precise evaluation.  
The suitable design of stroke and strength of pinching device ensure the best life of the tubings.

*Die Funktionssicherheit dieser Ventile ist für einige zehn Millionen Schaltzyklen geprüft und gewährleistet.  
Dieser Parameter kann sich je nach Bautyp und Einsatzzweck erheblich ändern, weshalb wir Sie ersuchen, sich mit uns für eine genaue Bestimmung in Verbindung zu setzen. Eine entsprechende Auslegung des Hubs und der Klemmkraft gewährleisten eine höhere Standzeit auch für das Schlauchmaterial.*

Coil encapsulated in PET fiberglass reinforced, latching version on request.  
Coil can be turned by 360° and is easily demountable for quick installation through a panel.  
Also available with international approvals (UL, VDE, etc.).

*Eingebetteter Elektromagnet aus glasfaserverstärktem PET, auf Anfrage in bistabiler Ausführung.  
Drehbar um 360° und einfach demontierbar für eine schnelle Schalttafelmontage.  
Auch mit internationalen Zulassungen lieferbar (UL, VDE usw.).*



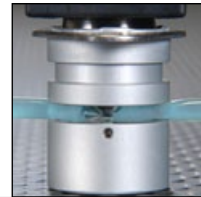
Clamp for quick and safe fixing.

*Halterung für eine schnelle und sichere Befestigung.*



The tubing is the only material in contact with the fluid.

*Das Medium kommt nur mit dem Schlauchmaterial in Kontakt.*



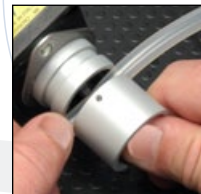
Body in anodized aluminium.

*Ventilgehäuse aus eloxiertem Alu.*



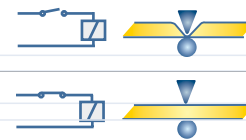
The possibility to operate manually makes easier insertion and replacement of tubings.

*Die Möglichkeit von Hand vorzugehen erleichtert zusätzlich  
Einschieben und Austausch des Schlauchs.*



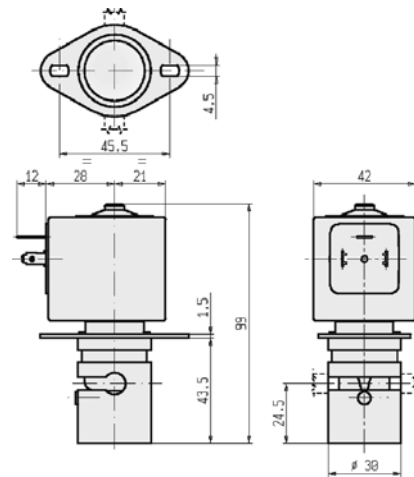
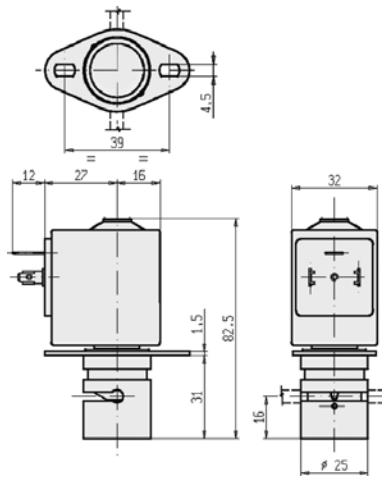
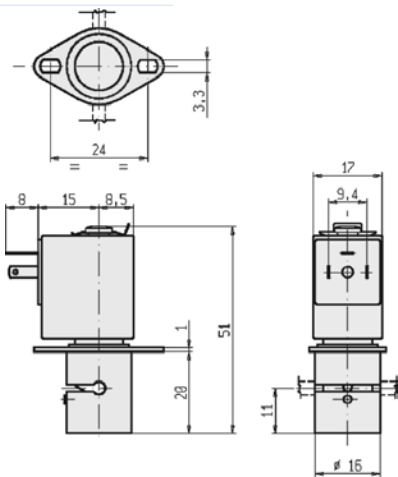
## 2/2 SOLENOID VALVES - NC (NORMALLY CLOSED)

## 2/2-WEGE MAGNETVENTILE - NC (STROMLOS GESCHLOSSEN)

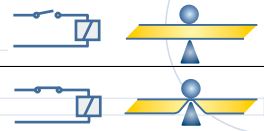


Valve body Ventil- gehäuse	Tubi - Schlauch		Tubings minimum wall thickness Min. Schlauchwandstärke (mm)	Pinching strenght Klemmkraft (Kg)	Power absorption Leistungs- aufnahme (W)	VALVE VENTIL	COIL SPULE	Notes Anm.	Weight Gewicht (Kg)	Fig. Abb.
	I.D. Innen Ø (mm)	O.D. Außen Ø (mm)								
Ø 16 mm	0,76	1,65	0,4	0,180	4	S104-07	Z031A	-	0,050	1
	1,02	2,16	0,5	0,220	4	S104-08	Z031A	-	0,050	1
	1,57	3,18	0,7	0,280	4	S104-09	Z031A	-	0,050	1
	1,98	3,18	0,5	0,250	4	S104-10	Z031A	-	0,050	1
Ø 25 mm	1,5	3,9	-	0,650	9	S105-08	Z530A	1	0,270	2
	2,5	4,1	-	0,650	9	S105-07	Z530A	-	0,270	2
	2,7	4,9	-	0,650	9	S105-06	Z530A	-	0,260	2
	3,4	4,7	-	0,650	9	S105-06	Z530A	-	0,260	2
Ø 30 mm	4,8	7,9	-	1,100	13	S106-08	Z130A	-	0,440	3
	6,4	9,5	-	1,400	13	S106-09	Z130A	-	0,440	3

- If the soft tubings are different from the ones indicated, it's important that the tubing minimum wall thickness is the same as shown in the table.
- In case the tubing is not placed in its seat, the solenoid valve could operate incorrectly.
- For the use of soft tubings with outside diameter smaller than 2,2mm (S104) - 3,5mm (S105) - 6mm (S106) it is necessary to install the tubing guide sleeve (see page 11).
- Werden andere als die angeführten Schlauchtypen verwendet, ist es wichtig, dass ihre Mindestwandstärke der Angabe in der Tabelle entspricht
- Das Magnetventil könnte bei ausgeschaltetem Schlauch nicht richtig funktionieren
- Bei Verwendung von Schläuchen mit Außen Ø unter 2,2mm (S104) - 3,5mm (S105) - 6mm (S106) ist die Schlauchhalterung zu montieren (siehe Seite 11)
- 1- Ausführung mit besonderer Geräuschdämpfung







**2/2 SOLENOID VALVES - NO (NORMALLY OPEN)**

**2/2-WEGE MAGNETVENTILE - NO (STROMLOS GEÖFFNET)**

Valve body Ventil- gehäuse	Tubi - Schlauch		Tubings minimum wall thickness Min. Schlauchwandstärke (mm)	Pinching strenght Klemmkraft (Kg)	Power absorption Leistungs aufnahme (W)	VALVE VENTIL	COIL SPULE	Notes Anm.	Weight Gewicht (Kg)	Fig. Abb.
	I.D. Innen Ø (mm)	O.D. Außen Ø (mm)								
Ø 16 mm	0,76	1,65	0,4	1,200	4	S204-04	Z031A	-	0,050	4
	1,02	2,16	0,5	1,300	4	S204-05	Z031A	-	0,050	4
	1,57	3,18	0,7	0,600	4	S204-06	Z031A	-	0,050	4
	1,98	3,18	0,5	0,900	4	S204-07	Z031A	-	0,050	4
Ø 25 mm	2,7	4,9	-	0,500	9	S205-03	Z530A	-	0,275	5
	3,4	4,7	-	1,200	9	S205-03	Z530A	-	0,275	5
Ø 30 mm	4,8	7,9	-	2,300	13	S206-05	Z130A	-	0,420	6
	6,4	9,5	-	2,400	13	S206-06	Z130A	-	0,420	6

- If the soft tubings are different from the ones indicated, it's important that the tubing minimum wall thickness is the same as shown in the table.
- In case the tubing is not placed in its seat, the solenoid valve could operate incorrectly.
- For the use of soft tubings with outside diameter smaller than 2,2mm (S204) - 3,5mm (S205) - 6mm (S206) it is necessary to install the tubing guide sleeve (see page 11)

- Werden andere als die angeführten Schlauchtypen verwendet, ist es wichtig, dass ihre Mindestwandstärke der Angabe in der Tabelle entspricht
- Das Magnetventil könnte bei ausgeschaltetem Schlauch nicht richtig funktionieren
- Bei Verwendung von Schläuchen mit Außen Ø unter 2,2mm (S204) - 3,5mm (S205) - 6mm (S206) ist die Schlauchhalterung zu montieren (siehe Seite 11)

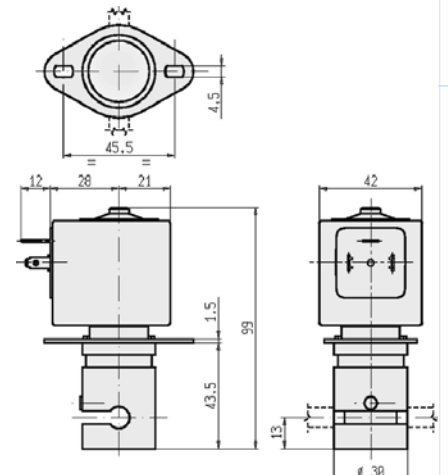
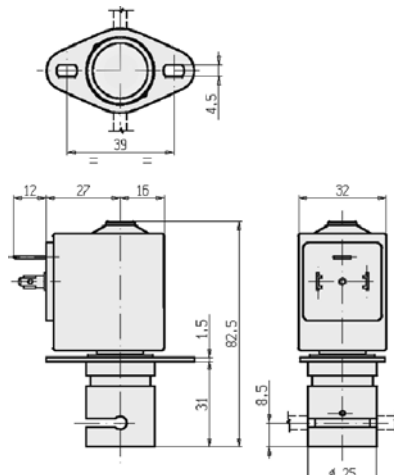
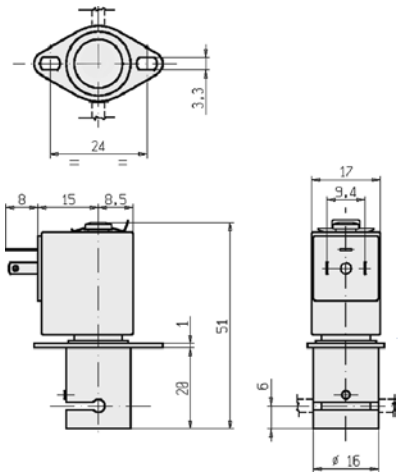


Fig.4



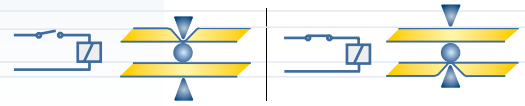
Fig.5



Fig.6

## 3/2 SOLENOID VALVES

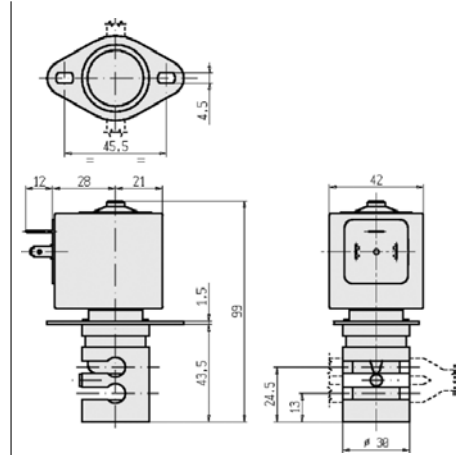
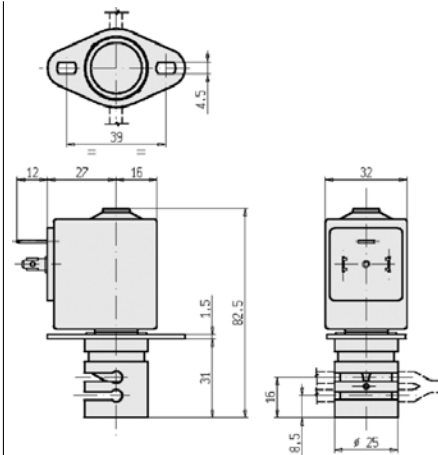
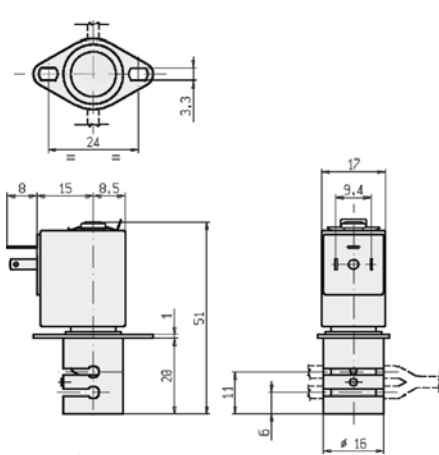
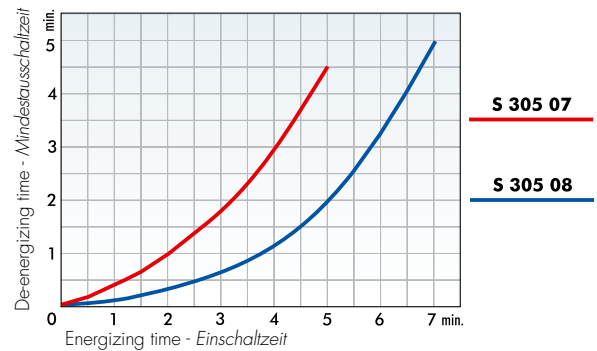
### 3/2-WEGE MAGNETVENTILE



Valve body Ventil- gehäuse	Tubi - Schlauch		Tubings minimum wall thickness Min. Schlauchwandstärke (mm)	Pinching streight Klemmkraft (Kg)	Power absorption Leistungs aufnahme (W)	VALVE VENTIL	COIL SPULE	Notes Anm.	Weight Gewicht (Kg)	Fig. Abb.
	I.D. Innen Ø (mm)	O.D. Außen Ø (mm)								
Ø 16 mm	0,76	1,65	0,4	0,120	4	S305-09	Z031A	-	0,050	7
	1,02	2,16	0,5	0,180	4	S305-06	Z031A	-	0,050	7
	1,57	3,18	0,7	0,220	8	S305-07	Z031H	1	0,050	7
	1,98	3,18	0,5	0,180	6	S305-08	Z031F	1	0,050	7
Ø 25 mm	3,4	4,7	-	0,400	9	S306-02	Z530A	-	0,280	8
Ø 30 mm	4,8	7,9	-	0,850	13	S307-05	Z130A	-	0,420	9
	6,4	9,5	-	1,100	13	S307-06	Z130A	-	0,420	9

- If the soft tubings are different from the ones indicated, it's important that the tubing minimum wall thickness is the same as shown in the table.
- In case the tubing is not placed in its seat, the solenoid valve could operate incorrectly.
- For the use of soft tubings with outside diameter smaller than 2,2mm (S305) - 3,5mm (S306) - 6mm (S307) it is necessary to install the tubing guide sleeve (see page 11).
- 1 - For discontinuous duty see chart beside.

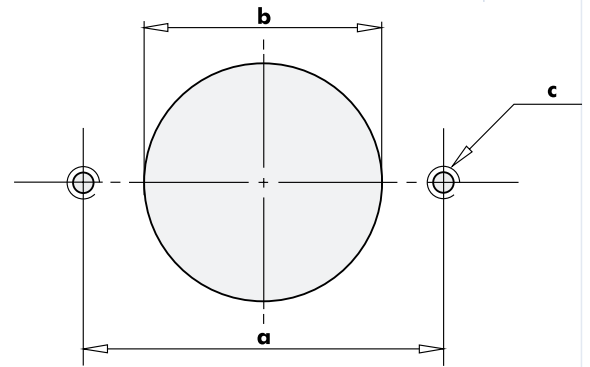
- Werden andere als die angeführten Schlauchtypen verwendet, ist es wichtig, dass ihre Mindestwandstärke der Angabe in der Tabelle entspricht
- Das Magnetventil könnte bei ausgeschaltetem Schlauch nicht richtig funktionieren
- Bei Verwendung von Schläuchen mit Außen Ø unter 2,2mm (S305) - 3,5mm (S306) - 6mm (S307) ist die Schlauchhalterung zu montieren (siehe Seite 11)
- 1 - Für Aussetzbetrieb: siehe nebenstehendes Diagramm



## DRILLING FOR PANEL MOUNTING

## BOHRUNGEN FÜR SCHALTAFELMONTAGE

Valve body Ventil gehäuse	VALVE VENTIL	a (mm)	b (mm)	c (mm)
∅ 16 mm	S104 - S204 - S305	24	16,5 <sup>+0,2</sup>	M3
∅ 25 mm	S105 - S205 - S306	39	25,5 <sup>+0,2</sup>	M4
∅ 30 mm	S106 - S206 - S307	45,5	30,5 <sup>+0,2</sup>	M4



## TUBING GUIDE SLEEVE

## SCHLAUCHHALTERUNG

Valve body Ventil gehäuse	VALVE VENTIL	Minimum external ∅ of tube for use without tubing guide sleeve Min. Schlauchaußenø ohne Schlauchhalterung (mm)	Tubing guide sleeve Best. Nr. Schlauchhalterung
∅ 16 mm	S104 - S204 - S305	2,2	2597801
∅ 25 mm	S105 - S205 - S306	3,5	2598401
∅ 30 mm	S106 - S206 - S307	6	2599501

The use of tubings with very small diameters can cause the jumping out of tubing from the slot. For the use of tubings with diameters smaller than 2,2mm, 3,5mm or 6mm (depending on the valve size) it is necessary to install the corresponding tubing guide sleeve as per table.

Die Verwendung von Schläuchen mit sehr kleinem Außendurchmesser könnte zu einem Herausrutschen des Schlauches aus seiner Aufnahme im Ventil führen. Bei Verwendung von Schläuchen mit Außenø unter 2,2mm, 3,5mm bzw. 6mm (je nach Bautyp des Magnetventils) ist es erforderlich eine entsprechende Schlauchhalterung wie in der Tabelle angegeben, einzusetzen.



**sirai**<sup>TM</sup>  
WORLD



- AUSTRALIA
- AUSTRIA
- BELGIUM
- BRAZIL
- CANADA
- CHINA
- CZECH REPUBLIC
- DENMARK
- FAR EAST
- FINLAND
- FRANCE
- GERMANY
- GREECE
- HONG KONG
- HUNGARY
- INDIA
- IRELAND
- ITALY
- JAPAN
- KOREA
- MEXICO
- MOROCCO
- NEW ZEALAND
- NORWAY
- PORTUGAL
- POLAND
- RUSSIA
- SLOVAKIA
- SOUTH AFRICA
- SPAIN
- SWEDEN
- SWITZERLAND
- THE NETHERLANDS
- TURKEY
- UNITED KINGDOM
- USA

**SIRAI.COM**



**SIRAI**<sup>TM</sup>

