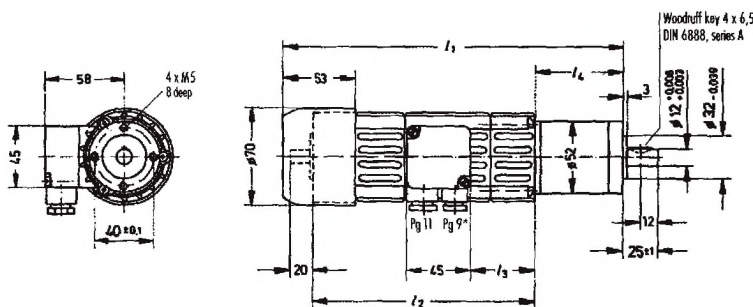


Асинхронный двигатель KD/DR* 52.0 x 40-2 с планетарным редуктором PLG 52

- Питание: 230 В или 400 В 3 фазы.
- Мощность: 28 Вт.
- Скорость вращения: 2600 об/мин
- Крутящий момент: 10,4 Нсм.
- Стартовый конденсатор: C = 4 µF (230 VAC 1~)
- Передаточные числа редуктора PLG 52.0: 4.5, 6.25, 8, 20.25, 28, 36, 50, 64, 91, 126, 162, 225, 288, 400, 512:1
- Вал редуктора установлен в шарикоподшипник.



Передача	L ₁ (mm)	L ₂ (mm)	L ₃ (mm)	L ₄ (mm)	Допустимый момент редуктора Нсм.	КПД передачи (%)
4.5-8:1	180	108,5	31,5	50	120	81
20.25-64:1	195,5	108,5	31,5	65,5	800	73
91-512:1	210,5	108,5	31,5	80,5	2400	65

Асинхронные мотор-редукторы серий KD/DR применяются там где требуется компактный но мощный электропривод с питанием от сети переменного тока. Мотор-редуктор может быть дополнен электромагнитным тормозом ASTO



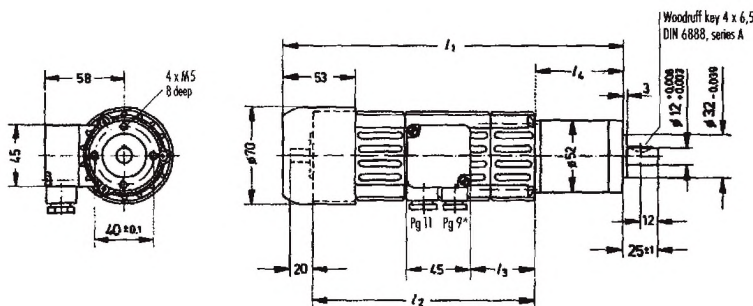
Имеются исполнения в 2-х или 4-х полюсном вариантах.

* KD - 1 фазный, с конденсатором
DR - 3-х фазный

Пример для заказа:
KD 52.0 x 50-2, 230 V + PLG 52.0, 91:1
DR 52.0 x 50-2, 400 V + PLG 52.0, 91:1

Асинхронный двигатель KD/DR* 52.0 x 60-2 с планетарным редуктором PLG 52.0

- Питание: 230 В или 400 В 3 фазы.
- Мощность: 28 Вт.
- Скорость вращения: 2600 об/мин
- Крутящий момент: 10,4 Нсм.
- Стартовый конденсатор: C = 4 µF (230 VAC 1~)
- Передаточные числа редуктора PLG 52.0: 4.5, 6.25, 8, 20.25, 28, 36, 50, 64, 91, 126, 162, 225, 288, 400, 512:1
- Вал редуктора установлен в шарикоподшипник.



Передача	L ₁ (mm)	L ₂ (mm)	L ₃ (mm)	L ₄ (mm)	Допустимый момент редуктора Нсм.	КПД передачи (%)
4.5-8:1	180	108,5	31,5	50	120	81
20.25-64:1	195,5	108,5	31,5	65,5	800	73
91-512:1	210,5	108,5	31,5	80,5	2400	65



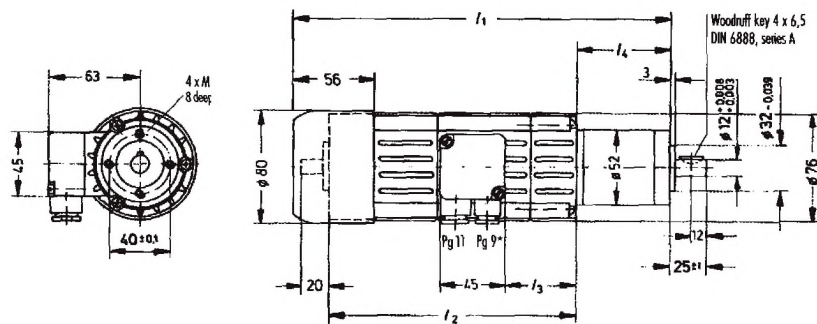
Имеются исполнения в 2-х или 4-х полюсном вариантах.

* KD - 1 фазный, с конденсатором
DR - 3-х фазный

Пример для заказа:
KD 52.0 x 60-2, 230 V + PLG 52.0, 91:1
DR 52.0 x 60-2, 400 V + PLG 52.0, 91:1

Асинхронный двигатель KD/DR* 62.0 x 60-2 с планетарным редуктором PLG 52.0

- Питание: 230 В или 400 В 3 фазы.
- Мощность: 60 Вт.
- Скорость вращения: 2600 об/мин
- Крутящий момент: 22 Нсм.
- Стартовый конденсатор: C = 7 µF (230 VAC 1~)
- Передаточные числа редуктора PLG 52.0: 4.5, 6.25, 8, 20.25, 28, 36, 50, 64, 91, 126, 162, 225, 288, 400, 512:1
- Вал редуктора установлен в шарикоподшипник.



Имеются исполнения в 2-х или 4-х полюсном вариантах.

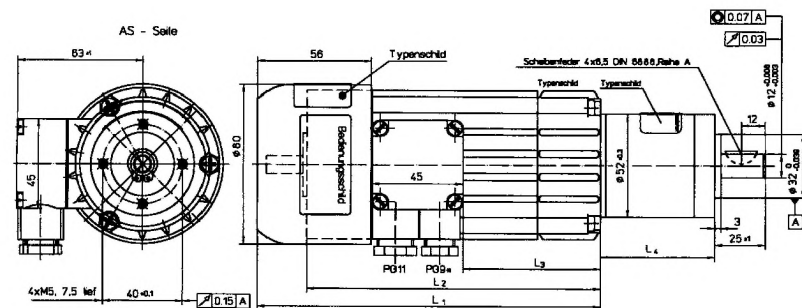
Передача	L ₁ (mm)	L ₂ (mm)	L ₃ (mm)	L ₄ (mm)	Допустимый момент редуктора Нсм.
4.5-8:1	199	124,5	47,5	50	120
20.25-64:1	211,5	124,5	47,5	65,5	800
91-512:1	229,5	124,5	47,5	80,5	2400

* KD - 1 фазный, с конденсатором
DR - 3-х фазный

Пример для заказа:
KD 62.0 x 60-2, 230 V + PLG 52.0, 50:1
DR 62.0 x 60-2, 400 V + PLG 52.0, 50:1

Асинхронный двигатель KD/DR* 62.0 x 80-2 с планетарным редуктором PLG 52.0

- Питание: 230 В или 400 В 3 фазы.
- Мощность: 86 Вт.
- Скорость вращения: 2600 об/мин
- Крутящий момент: 31 Нсм.
- Стартовый конденсатор: C = 8 µF (230 VAC 1~)
- Передаточные числа редуктора PLG 52.0: 4.5, 6.25, 8, 20.25, 28, 36, 50, 64, 91, 126, 162, 225, 288, 400, 512:1
- Вал редуктора установлен в шарикоподшипник.



Стандартная модель:
DR 62.0 x 80-2 + PLG 52.0 (от 4,5 до 91:1)
400 VAC 3 ф. 80 Вт. 2600 об/мин



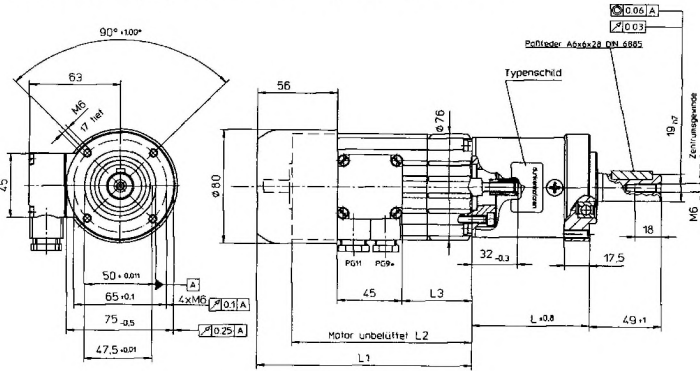
Передача	L ₁ (mm)	L ₂ (mm)	L ₃ (mm)	L ₄ (mm)	Допустимый момент редуктора Нсм.
4.5-8:1	219	144,5	67,5	50	120
20.25-64:1	219	144,5	67,5	65,5	800
91-512:1	219	144,5	67,5	80,5	2400

* KD - 1 фазный, с конденсатором
DR - 3-х фазный

Пример для заказа:
KD 62.0 x 80-2, 230 V + PLG 52.0, 50:1
DR 62.0 x 80-2, 400 V + PLG 52.0, 50:1

Асинхронный двигатель KD/DR* 62.0 x 80-2 с планетарным редуктором PLG 75

- Питание: 230 В или 400 В 3 фазы.
- Мощность: 86 Вт.
- Скорость вращения: 2600 об/мин
- Крутящий момент: 31 Нсм.
- Стартовый конденсатор: C = 8 µF (230 VAC 1~)
- Передаточные числа редуктора PLG 75: 4, 5.5, 7, 10, 16.8, 23.1, 27.5, 29.4, 35, 42, 50, 70, 70.56, 84, 100, 147, 175, 210, 250
- Вал редуктора установлен в шарикоподшипник.



Асинхронные мотор-редукторы серий KD/DR применяются там где требуется компактный но мощный электропривод с питанием от сети переменного тока. Мотор-редуктор может быть дополнен электромагнитным тормозом ASTO

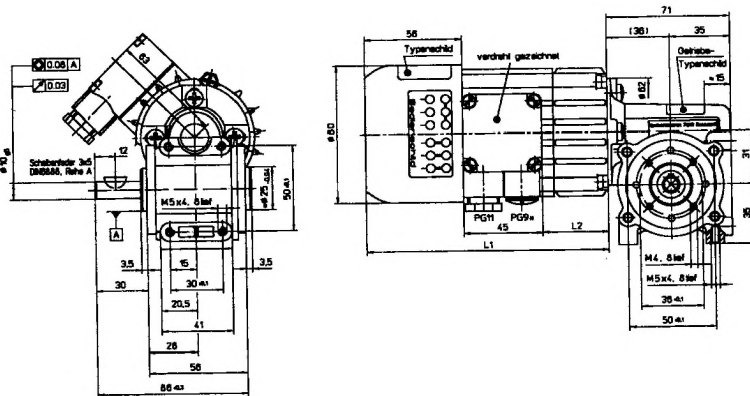


Имеются исполнения в 2-х или 4-х полюсном вариантах.

Передача	L ₁ (mm)	L ₂ (mm)	L ₃ (mm)	L ₄ (mm)	Допустимый момент редуктора Нсм.
4-10	169	144,5	67,5	80,2	2500
16.8-70	169	144,5	67,5	106	12000
70.56-250	169	144,5	67,5	133.2	16000

Асинхронный двигатель KD/DR* 62.0 x 80-2 с планетарным редуктором SG 80

- Питание: 230 В или 400 В 3 фазы.
- Мощность: 86 Вт.
- Скорость вращения: 2600 об/мин
- Крутящий момент: 31 Нсм.
- Стартовый конденсатор: C = 8 µF (230 VAC 1~)
- Передаточные числа редуктора SG 80 : 5, 10, 15, 24, 38, 50 , 75:1
- Вал редуктора установлен в шарикоподшипник.

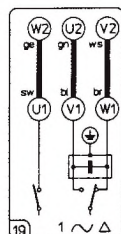


Стандартная модель:
DR 62.0 x 80-2 + SG80 (от 5 до 75:1)
400 VAC 3 ф. 80 Вт. 2600 об/мин

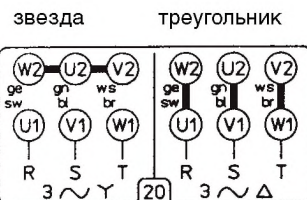


Передача	L ₁ (mm)	L ₂ (mm)	Допустимый момент редуктора Нсм.
5:1	169	67,5	400
10:1	169	67,5	400
15:1	169	67,5	400
24:1	169	67,5	400
38-75:1	169	67,5	400

Однофазные двигатели также можно использовать при 3-фазном подключении. См. схему включения



***KD-двигатель**
1-фазное питание со стартовым конденсатором



***DR-двигатель**
3-фазное питание