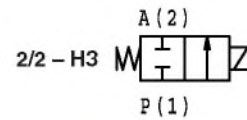




**Двухходовые электромагнитные клапаны,  
нормально закрытые, прямого действия.  
G 1/4", DN8**



**L121  
L127**

<b>Проточные среды (*)</b>	Вода, воздух, масло, инертные газы
----------------------------	------------------------------------

(\*) Проверьте совместимость материалов с проточной средой

**ОБЩИЕ ХАРАКТЕРИСТИКИ:**

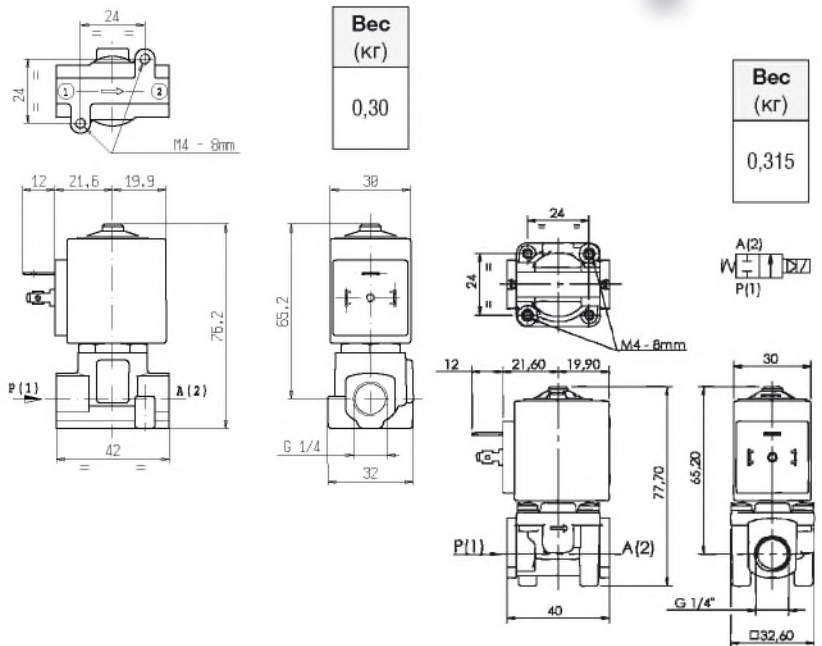
<b>Максимальное давление</b>	L121: 40 bar, L127: 16 bar
<b>Время открытия</b>	L121: 20 ms, L127: 30 ms
<b>Время закрытия</b>	L121: 20 ms, L127: 100 ms
<b>Температура проточной среды</b>	0... 130 °C (FPM) (-10... 90 °C (NBR), по запросу) (-10... 140 °C (EPDM), по запросу)
<b>Максимальная вязкость</b>	37 cSt (mm <sup>2</sup> /s)

**Материалы, контактирующие с проточной средой:**

<b>Корпус клапана</b>	Латунь
<b>Уплотнения</b>	FPM
<b>Внутренние детали</b>	L121: нержавеющая сталь, L127: нержавеющая сталь, латунь и POM (полиацеталь)
<b>Седло</b>	Латунь
<b>Сердечник</b>	Нержавеющая сталь
<b>Магнито замыкающее кольцо</b>	Медь

**КАТУШКА <sup>1)</sup>**

<b>Продолжительность действия</b>	100 %
<b>Материал</b>	PET (полиэтилен)
<b>Класс изоляции</b>	F (155 °C)
<b>Температура окружающей среды</b>	-10... 50 °C
<b>Электрическое подсоединение</b>	Плоские клеммы, стандарт DIN 43650
<b>Класс пыле- и влагозащиты</b>	IP65
<b>Напряжение питания</b>	AC (-) 24V/50Hz – 110V/50Hz (120V/60Hz) – 230V/50Hz (+10 % -15 %) DC (=) 12 – 24V (+10 % -5 %) (Другое напряжение по запросу)



<sup>1)</sup> По запросу: более высокий класс изоляции, более высокая температура окружающей среды.

Размер	Пропускное отверстие (мм)	Дифференциальное давление (бар)				Потребляемая мощность катушки			Kv (м <sup>3</sup> /час)	Модель	Цена за шт., руб. без НДС	Уплотнение
		макс.				AC (VA)		DC				
		Пар		Горячая вода		Тяга	Удержание					
G"	(мм)	мин.	AC	DC	AC	DC						
1/4	1,6	0	30	30	30	20	23	14	12	0,09	L121V02 – 1/4" – 1,6	FPM
	2,3		20	16	20	16				0,15	L121V02 – 1/4" – 2,3	
	3,2		12	7	12	7				0,30	L121V02 – 1/4" – 3,2	
	4,5		6	3	6	3				0,40	L121V02 – 1/4" – 4,5	
	8		10	10	10	10				0,80	L127V06 – 1/4" – 8	

FPM = Фторированный эластомер (Viton)