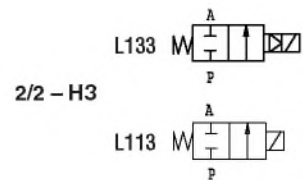




Двухходовые электромагнитные клапаны, нормально закрытые, для нулевого дифференциального давления, G 3/8" - 1", DN10 - DN25



**L133
L113**

Проточные среды (*)	Вода, воздух, масло, инертные газы
----------------------------	------------------------------------

(*) Проверьте совместимость материалов с проточной средой

ОБЩИЕ ХАРАКТЕРИСТИКИ

Максимальное давление	L133: 16 бар, L113: 2 бар
Время открытия	L133: 100 ms – 150 ms, L113: 30 ms
Время закрытия	L133: 100 ms – 400 ms, L113: 30 ms
Температура проточной среды	-10... 90 °C (NBR) 0... 130 °C (FPM)
Максимальная вязкость	37 cSt (mm ² /s)

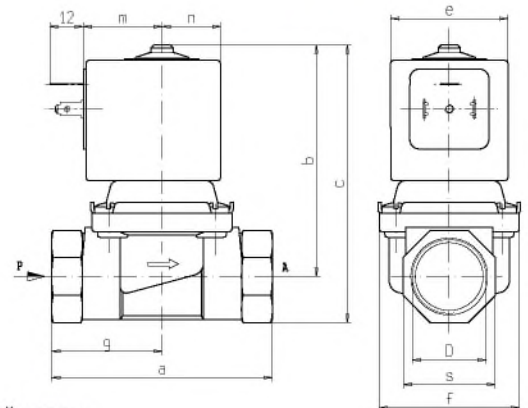
Материалы, контактирующие с проточной средой:

Корпус клапана	Латунь
Мембрана и уплотнения	NBR или FPM
Внутренние детали	Нержавеющая сталь и латунь
Седло	Латунь
Сердечник	Нержавеющая сталь
Магнитозамыкающее кольцо	Медь



КАТУШКА¹⁾

Продолжительность действия	100 %
Материал	PET (полиэтилен)
Класс изоляции	L133: 3/8" и L113: 1/2" F (155 °C) L133: 1/2" – 1" и L113: 3/4" F (140 °C)
Температура окружающей среды	L133: 3/8" и L113: 1/2" -10... 50 °C L133: 1/2" – 1" и L113: 3/4" -10... 60 °C
Электрическое подсоединение	Плоские клеммы, стандарт DIN 43650
Класс пыли- и влагозащиты	IP65
Напряжение питания	AC (~) 24V/50Hz – 110V/50Hz (120V/60Hz) – 230V/50Hz (+10 % -15 %) DC (=) 12 – 24V (+10 % -5 %) (Другое напряжение по запросу)



¹⁾ По запросу: более высокий класс изоляции и более высокая температура окружающей среды.

L133

D	a	b	c	e	f	m	n	s	g	Вес (кг)
G 3/8	60	69	80	30	41	21,6	19,9	22	25,5	0,44
G 1/2	66	74,5	90	42	41	28	21	27	-	0,62
G 3/4	79	81	98	42	51	28	21	33	-	0,79
G 1	105	100	121	48,6	71	35	24,3	42	46	1,81

L113

D	a	b	c	e	f	m	n	s	Вес (кг)
G 1/2	66	71,5	85	30	40	21	19,9	27	0,40
G 3/4	79	82	98,5	42	51	28	21	33	0,71

Размер	Пропускное отверстие	Дифференциальное давление (бар)						Потребляемая мощность катушки			Kv (м ³ /час)	Модель	Цена за шт., руб. без НДС	Мембрана	
		Δр мин.	Δр макс.		AC (VA)		DC (W)	Тяга	Удержание	DC					
			Воздух, инертные газы	Жидкости	AC	DC									VA
G"	(мм)														
3/8	10	0	10	3	10	3	23	14	9	1,5	L133B10 – 3/8" L133V10 – 3/8"	NBR FPM			
1/2	12,5						44	24	13	2,1	L133B07 – 1/2" L133V07 – 1/2"	NBR FPM			
3/4	17						65	33	17	4,5	L133B07 – 3/4" L133V07 – 3/4"	NBR FPM			
1	24						65	33	17	9	L133B06 – 1" L133V06 – 1"	NBR FPM			
ПРЯМОГО ДЕЙСТВИЯ, ДЛЯ НИЗКОГО ДАВЛЕНИЯ															
1/2	12	0	0,30	-	0,30	2	23	14	-	2	L113V22 – 1/2"	FPM			
			-	0,20	-		-	-	9		L113V23 – 1/2"	FPM			
3/4	19		0,20	-	0,20	4,8	44	24	-		4,8	L113B20 – 3/4"	NBR		

NBR = Нитрилбутадиеновая резина FPM = Фторированный эластомер (Viton)