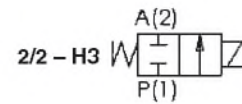




Двухходовые электромагнитные клапаны из нержавеющей стали, нормально закрытые, прямого действия
G 1/8" - 1/4" (DN6 - DN8)



L172
L176

Проточное вещество (*)	агрессивные жидкости, пары и газы
------------------------	-----------------------------------

(*) Проверьте совместимость материалов уплотнения клапана с проточным веществом

ОБЩИЕ ХАРАКТЕРИСТИКИ:

Максимальное давление	50 бар
Время открытия	10 мс
Время закрытия	10 мс
Температура проточного вещества	-10 ... 130 °C
Максимальная вязкость	37 сСт (мм ² /сек)

Материалы, контактирующие с проточным веществом:

Корпус клапана	Нержавеющая сталь AISI 316L
Уплотнение	FPM
Внутренние детали	Нержавеющая сталь
Седло	Нержавеющая сталь AISI 316L
Сердечник	Нержавеющая сталь
Магнитозамыкающее кольцо	Медь

КАТУШКА ¹⁾

Стандартная модель	ZB12A	
Продолжительность включения	100 %	
Материал	PET (полиэтилен-терефталат), армированный стекловолокном	
Класс изоляции	F (155 °C)	
Температура окр. среды	-10... 60 °C	
Электрическое соединение	Плоские клеммы, тип штекера DIN 43650	
Степень защиты	IP 67 (EN 60529) со штекером	
Напряжение питания	AC (-)	24В/50 – 60Гц – 115В/50Гц – 230В/50 – 60Гц (+10 % -15 %)
	DC (=)	12 – 24В (+10 % -5 %) (Другие напряжения и частоты - по запросу)

Примечание:

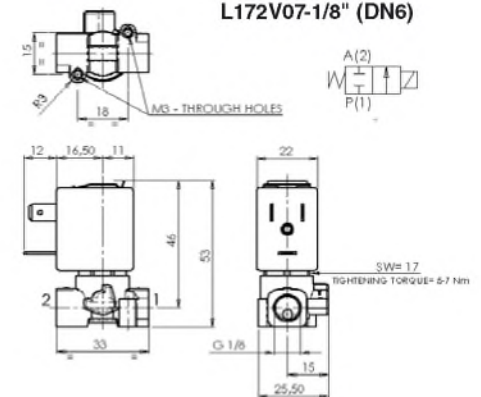
- Катушки ZB12, ZB14, ZC12A и ZC14A оснащены уплотнениями снизу и сверху
- Стандартное уплотнение - FPM (Viton) - фтороуглеродистый эластомер

(1) По запросу:

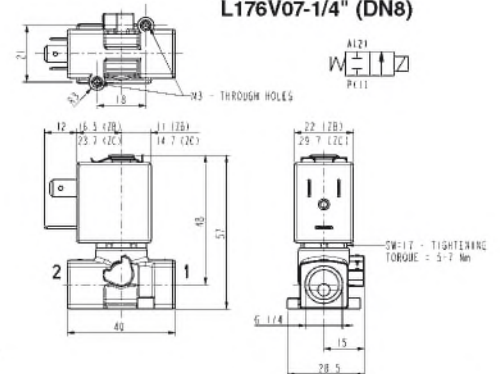
- катушка ZB14A с классом изоляции H (180°C), температура окружающей среды: -10°C...+75°C (для L176V07-1/4" возможен также вариант с катушкой ZC12A или ZC14A)
- версии клапанов 1/8" и 1/4" с ручным дублиром: L172V05, L176V05
- клапаны 1/8" с уплотнением EPDM (этилен-пропиленовый каучук): L172D07, L172D05
- клапаны 1/8" для работы с кислородом (очищенный от масла и смазки)
- клапаны 1/8" с сертификатом WRAS (для питьевой воды), макс. давление - 12 бар: L172Q07



L172V07-1/8" (DN6)



L176V07-1/4" (DN8)



Размер	Пропускное отверстие	Дифференциальное давление (бар)				Потребляемая мощность катушки				Kv (м ³ /час)	Модель	Цена за шт., руб. без НДС	Мембрана
		макс.				AC (VA)							
		мин.	Воздух, инертные газы		Жидкости		Тяга	Удержание	DC				
G"	(мм)		AC	DC	AC	DC				VA	VA	W	(W)
1/8	1,2	0	28	20	28	20	12	6	4	5,5	0,05	L172V07 - 1/8" - 1,2 ZB12A	FPM
	1,6		20	12	20	12					0,08	L172V07 - 1/8" - 1,6 ZB12A	
	2		15	6	15	6					0,11	L172V07 - 1/8" - 2 ZB12A	
	2,4		12	4	12	4					0,13	L172V07 - 1/8" - 2,4 ZB12A	
1/4	1,6	0	20	12	20	12	12	6	4	5,5	0,08	L176V07 - 1/4" - 1,6 ZB12A	FPM
	2,4		12	4	12	4					0,16	L176V07 - 1/4" - 2,4 ZB12A	
	1,6		20	15	20	15					0,08	L176V07 - 1/4" - 1,6 ZC12A	
	2,4		15	8	15	8					0,16	L176V07 - 1/4" - 2,4 ZC12A	

Вес клапанов (кг): L172 все версии = 0,145
 L176 с катушкой ZB12A (ZB14A) = 0,160
 L176 с катушкой ZC12A (ZC14A) = 0,210