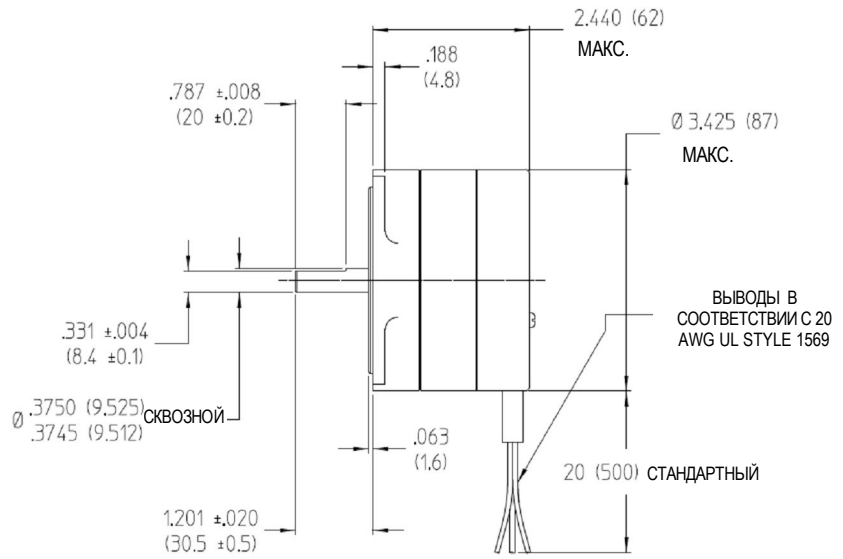
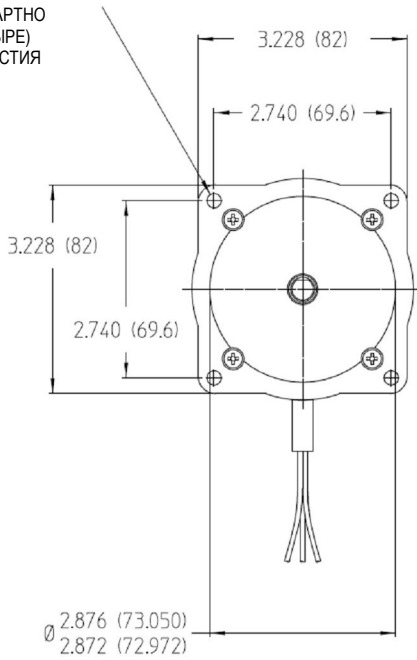


ДАННЫЕ синхронного двигателя типоразмера NEMA 34

Ø.222 (5.63)
СТАНДАРТНО
(ЧЕТЫРЕ)
ОТВЕРСТИЯ



Характеристика	Единицы	SY 3424			
		0110		0240	
Частота	Гц	50	60	50	60
Скорость	об./мин	60	72	60	72
Напряжение	В	220	220	120	120
Номинальный фазный ток	А	0,11	0,11	0,24	0,24
Синхронный крутящий момент	унция-дюйм	141	141	141	141
	Нсм	100	100	100	100
Резистор	Ом	750	910	270	470
	Вт	25	25	25	25
Конденсатор	мкФ	0,80	0,62	2,5	2,0
	В	400	400	250	250
Масса двигателя	кг	1,3			
Стандартное количество выводов		3			

Стандартные характеристики
<ul style="list-style-type: none"> • Класс изоляции: В (130°C) • Оптимизирован для работы с микрошагом • Монтажный размер фланца NEMA 34
<ul style="list-style-type: none"> • Доступны дополнительные обмотки и опции для удовлетворения требований заказчика

Дополнительные изделия
<ul style="list-style-type: none"> • Редукторы • Энкодеры

