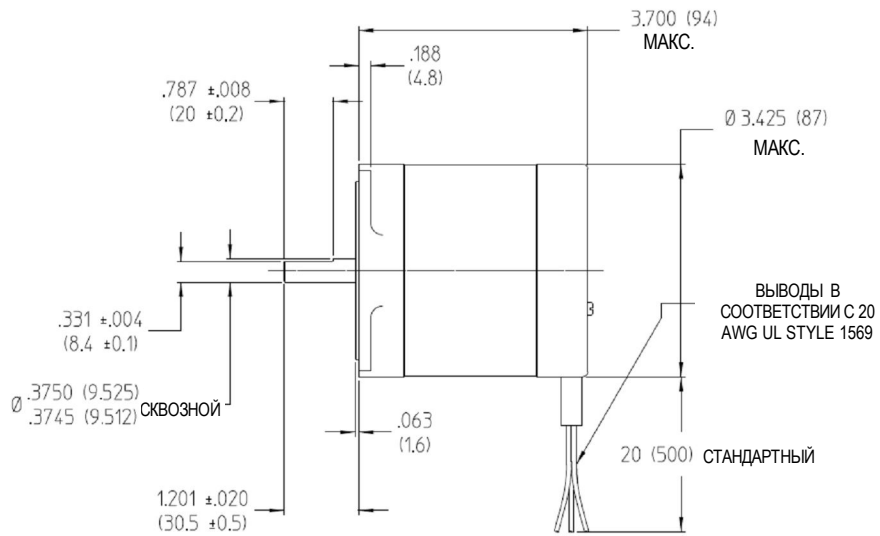
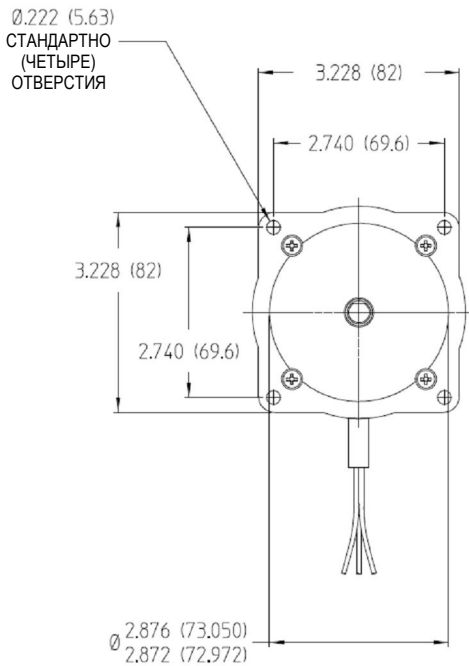


ДАННЫЕ синхронного двигателя типоразмера NEMA 34



Характеристика	Единицы	SY 3437			
		0240		0450	
Частота	Гц	50	60	50	60
Скорость	об./мин	60	72	60	72
Напряжение	В	220	220	120	120
Номинальный фазный ток	А	0.24	0.24	0.45	0.45
Синхронный крутящий момент	унция-дюйм	240	240	240	240
	Нсм	170	170	170	170
Резистор	Ом	820	820	300	300
	Вт	50	50	50	50
Конденсатор	мкФ	1.60	1.25	6.3	4.0
	В	400	400	250	250
Масса двигателя	кг	2.4			
Стандартное количество выводов		3			

Стандартные характеристики
<ul style="list-style-type: none"> Класс изоляции: В (130°C) Оптимизирован для работы с микрошагом Монтажный размер фланца NEMA 34
<ul style="list-style-type: none"> Доступны дополнительные обмотки и опции для удовлетворения требований заказчика

Дополнительные изделия
<ul style="list-style-type: none"> Редукторы Энкодеры

