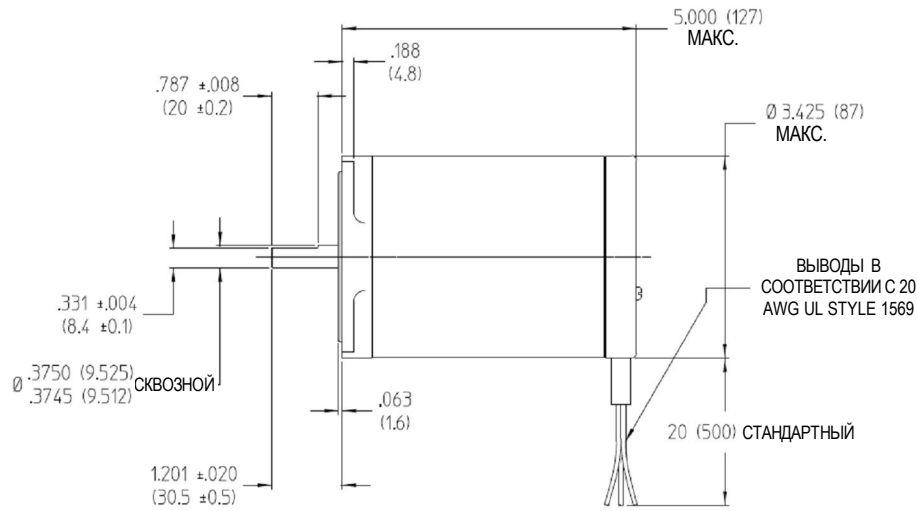
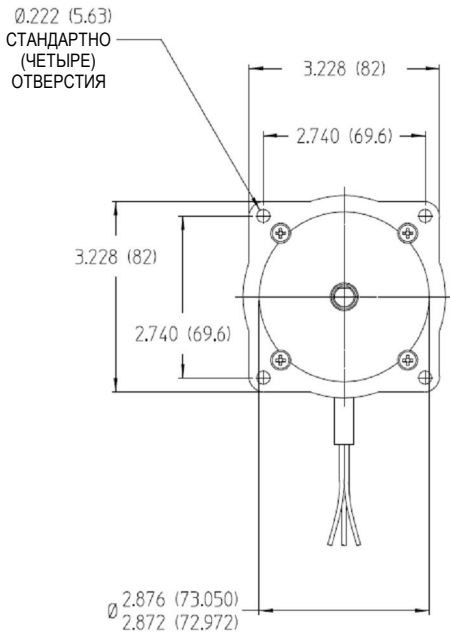


ДАнные синхронного двигателя типоразмера NEMA 34



Характеристика	Единицы	SY 3450			
		0350		0600	
Частота	Гц	50	60	50	60
Скорость	об./мин	60	72	60	72
Напряжение	В	220	220	120	120
Номинальный фазный ток	А	0,35	0,35	0,6	0,6
Синхронный крутящий момент	унция-дюйм	354	354	354	354
	Нсм	250	250	250	250
Резистор	Ом	560	680	200	200
	Вт	50	50	100	100
Конденсатор	мкФ	2,5	1,75	8,0	6,5
	В	400	400	250	250
Масса двигателя	кг	3,1			
Стандартное количество выводов		3			

Стандартные характеристики
<ul style="list-style-type: none"> • Класс изоляции: В (130°C) • Оптимизирован для работы с микрошагом • Монтажный размер фланца NEMA 34
<ul style="list-style-type: none"> • Доступны дополнительные обмотки и опции для удовлетворения требований заказчика

Дополнительные изделия
<ul style="list-style-type: none"> • Редукторы • Энкодеры

