

НОВЫЙ **Электромагнитный клапан** **для горячей воды/пара** **Серия 220**



ASCO
NUMATICS™


EMERSON™
Industrial Automation

Электромагнитный клапан для горячей воды/пара - Серия 220

ПРИЧИНЫ СОЗДАНИЯ и ОСНОВНЫЕ ЗАДАЧИ



1. Необходимость в линейке новых конкурентоспособных электромагнитных клапанов с более высокими эксплуатационными характеристиками



2. Простой выбор наиболее подходящего исполнения



3. Укрепление позиций на рынке оборудования для работы с горячей водой и паром



4. Новая конструкция обеспечивает высокую надежность клапанов и удобство эксплуатации



Электромагнитный клапан для горячей воды/пара - Серия 220

Обзор / Применения



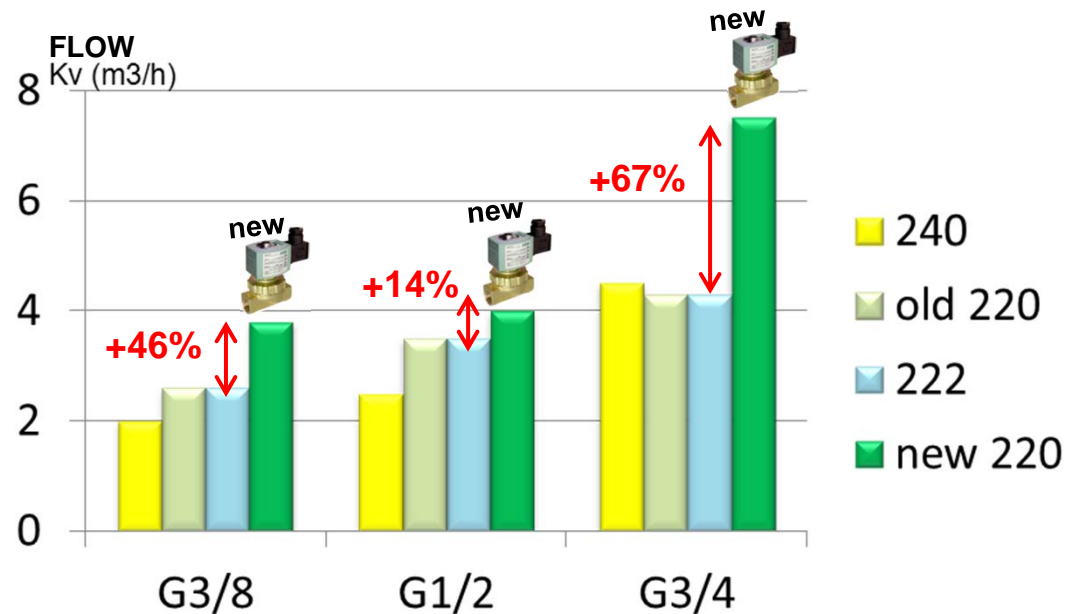
Основное назначение:

- ✓ Прачечное оборудование
- ✓ Посудомоечные машины
- ✓ Стерилизаторы
- ✓ Котлы
- ✓ Автоклавы
- ✓ Системы контроля температуры
- ✓ Оборудование для пищевой промышленности



Электромагнитный клапан для горячей воды/ пара - Серия 220

Достоинства / Преимущества для клиентов



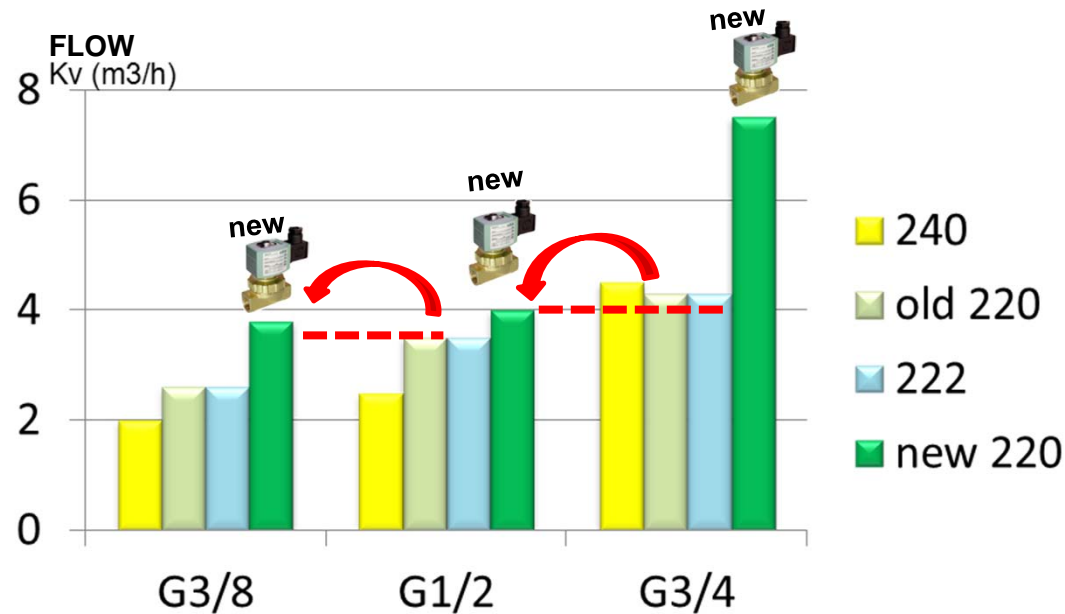
- Увеличение расхода (до +67%) в сравнении со старой серией:

=> Сокращение времени цикла срабатывания

=> **Повышение эффективности процесса**

Электромагнитный клапан для горячей воды/ пара - Серия 220

Достоинства / Преимущества для клиентов



- Улучшенные характеристики протёка в совокупности с более компактной конструкцией:
 - => Минимизация затрат на монтаж клапана
 - => Уменьшение размеров фитингов и труб
 - => **Снижение общей стоимости установки**

Электромагнитный клапан для горячей воды/ пара - Серия 220

Достоинства / Преимущества для клиентов



- Доступно исполнение DC

=> **Бесшумная работа**

Простота обслуживания благодаря
конструкции клапана

=> **Снижение затрат на обслуживание и
в связи с простым оборудованием**

- Подходит, как для горячей воды, так и для пара

- Материал мембраны PTFE (тефлон)

=> **надежность и длительный срок службы**

- Соответствие директиве RoHS

=> **простая интеграция в установку (RoHS)**



Электромагнитный клапан для горячей воды/ пара - Серия 220

Технические характеристики



SPECIFICATIONS

pipe size	orifice size (mm)	flow coefficient Kv (m ³ /h)(l/min)		operating pressure differential (bar)				max. fluid temp. (°)	class	power coil (W)		thread type	dimensions / type (1)	15-DIGIT PRODUCT CODE								
				max. (PS)						brass	voltage code			24 V/50 Hz	48 V/50 Hz	115 V/50 Hz	230 V/50 Hz	24 V/DC	48 V/DC			
				min.	steam (*)		water (*)				-									=		
					~	=	~														=	
WITHOUT MANUAL OPERATOR																						
NC - Normally closed																						
3/8	12,7	3,8	63,3	0	3	3,4	10	6,9	147	F	10,1	-	G*	01	E220K402S1T00	FL	FR	FT	F8	-	-	
				0,3	9	-	10	-	177	H	10,1	-				HL	HR	HT	H8	-	H1	H9
				0	3	3,4	10	6,9	147	F	10,1	-				FL	FR	FT	F8	-	H1	H9
1/2	12,7	4	66,6	0	3	3,4	10	6,9	147	H	10,1	-	G*	01	E220K403S1T00	FL	FR	FT	F8	-	-	
				0,3	9	-	10	-	177	H	10,1	-				HL	HR	HT	H8	-	H1	H9
				0	3	3,4	10	6,9	147	F	10,1	-				FL	FR	FT	F8	-	H1	H9
3/4	19	7,5	125	0	3	3,4	10	6,9	147	H	10,1	-	G*	01	E220K405S1T00	FL	FR	FT	F8	-	-	
				0,3	9	-	10	-	177	H	10,1	-				HL	HR	HT	H8	-	H1	H9
				0	3	3,4	10	6,9	147	F	10,1	-				FL	FR	FT	F8	-	H1	H9
1	25	10	166,6	0	3	-	10	-	147	F	10,1	-	G*	02	E220K406S1T00	FL	FR	FT	F8	-	-	
				0,3	9	-	10	-	177	H	10,1	-				HL	HR	HT	H8	-	H1	H9
				0	3	-	10	-	147	F	10,1	-				FL	FR	FT	F8	-	H1	H9
1	25	10	166,6	0	3	-	10	-	147	F	10,1	-	G*	02	E220K408S1T00	FL	FR	FT	F8	-	-	
				0,3	9	-	10	-	177	H	10,1	-				HL	HR	HT	H8	-	H1	H9
1	25	10	166,6	0	3	-	10	-	147	F	10,1	-	G*	02	E220K409S1T00	FL	FR	FT	F8	-	-	
				0,3	9	-	10	-	177	H	10,1	-				HL	HR	HT	H8	-	H1	H9
1	25	10	166,6	0	3	-	10	-	147	F	10,1	-	G*	02	E220K410S1T00	FL	FR	FT	F8	-	-	
				0,3	9	-	10	-	177	H	10,1	-				HL	HR	HT	H8	-	H1	H9
1	25	10	166,6	0	3	-	10	-	147	F	10,1	-	G*	02	E220K411S1T00	FL	FR	FT	F8	-	-	
				0,3	9	-	10	-	177	H	10,1	-				HL	HR	HT	H8	-	H1	H9

Электромагнитный клапан для горячей воды/ пара - Серия 220

Конкурентный анализ



		G3/8						G1/2						G3/4						G1											
		ASCO		bürkert		NORGREN		Danfoss		ASCO		bürkert		NORGREN		Danfoss		ASCO		bürkert		NORGREN		Danfoss							
		NEW 220	0406	0407	84360	85720	EV225B	NEW 220	0406	0407	84360	85720	EV225B	NEW 220	0406	0407	84360	85720	EV225B	NEW 220	0406	0407	84360	85720	EV225B						
flow coefficient	Kv (m ³ /h)	3,8	3,8	-	-	3	3	2,2	4	4	3,7	3,7	3,8	3,8	2,2	7,5	7,5	5	5	6,1	6,1	5	10	10	10	10	9,5	9,5	6		
	Kv (l/min)	63	63	-	-	50	50	3,7	67	67	62	62	63	63	3,7	125	125	83	83	102	102	83	167	167	167	167	158	158	100		
Orifice size (mm)		12,7	12,7	-	-	10	10	10	12,7	12,7	13	13	12	12	15	19	19	20	20	20	20	20	25	25	25	25	25	25	25		
dP (bar)	min.	AC	0	0,3	-	-	0	0	0,2	0	0,3	1	0	0	0	0,2	0	0,3	1	0	0	0	0,2	0	0,3	1	0	0	0	0,2	
		DC	3,4	-	-	-	10	16	10	3,4	-	4	10	10	16	10	3,4	-	4	10	10	16	10	-	-	4	10	10	16	10	
	max.	steam	AC	3	9	-	-	10	16	10	3	9	12	10	10	16	10	3	9	12	10	10	16	10	3	9	12	10	10	16	10
		DC	3,4	-	-	-	10	16	10	3,4	-	4	10	10	16	10	3,4	-	4	10	10	16	10	-	-	4	10	10	16	10	
	water	AC	10	10	-	-	10	16	10	10	10	12	10	10	16	10	10	10	12	10	10	16	10	10	10	12	10	10	16	10	
DC		6,9	-	-	-	10	16	10	6,9	-	4	10	10	16	10	6,9	-	4	10	10	16	10	-	-	4	10	10	16	10		
Disc material		PTFE	PTFE	-	-	HNBR	PTFE	PTFE	PTFE	PTFE	HNBR	PTFE	PTFE	PTFE	PTFE	PTFE	PTFE	HNBR	PTFE	PTFE	PTFE	PTFE	PTFE	PTFE	PTFE	HNBR	PTFE	PTFE			
fluid temp. °C	AC	147	177	-	-	150	200	185	147	177	180	180	150	200	185	147	177	180	180	150	200	185	147	177	180	180	150	200	185		
	DC	147	-	-	-	150	200	160	147	-	180	180	150	200	160	147	-	180	180	150	200	160	-	-	180	180	150	200	160		
Amb temp. °C	AC	52	60	-	-	60	60	40	52	60	55	55	60	60	40	52	60	55	55	60	60	40	52	60	55	55	60	60	40		
	DC	52	-	-	-	60	60	40	52	-	55	55	60	60	40	52	-	55	55	60	60	40	-	-	55	55	60	60	40		
power coil	AC (VA)	50	50	-	-	16	33	36	50	50	21	100	16	33	36	50	50	21	100	16	33	36	50	50	21	100	16	33	36		
	DC (W)	15,6	-	-	-	14	29	22	15,6	-	8	30	14	29	22	15,6	-	8	30	14	29	22	-	-	8	30	14	29	22		



=> Новая серия клапанов ASCO 220 предлагает наилучшие характеристики потока независимо от размеров труб

=> Любые клапаны от наших конкурентов с размером соединения G1/2 могут быть заменены на клапаны G3/8 серии ASCO 220

Электромагнитный клапан для горячей воды/ пара - Серия 220

Ценность для клиента (ROI продажи)



Увеличение потока (до +67%) для труб того же размера:

- ⇒ Сокращение времени цикла срабатывания
- ⇒ Увеличение пропускной способности



Тот же поток с меньшим диаметром трубы (G1/2=>G3/8):

- ⇒ Уменьшение размеров установки и снижение стоимости на 10%



Inventory consolidation:

- ⇒ Один клапан подходит как для гор. воды, так и для пара
- ⇒ Удобство работы и заказа оборудования с компанией Asco



Электромагнитный клапан для горячей воды/ пара - Серия 220

Кодификация/Прайс-лист



pipe size	Disc Mat.	orifice size	flow coefficient		operating pressure differential (bar)				fluid temp.		power coil		Coil class		catalogue number*	Price list FY13/FY14 (€) Complete solenoid valve		
			Kv (m ³ /h)	Kv (l/min)	min.	max.				AC	DC	AC	DC	AC		DC	AC	DC
						steam		water										
						AC	DC	AC	DC									
3/8	PTFE	12,7	3,8	63,3	0	3	3,4	10	6,9	147	147	10,1	15,6	F	H	E220K402S1T00	210	210
3/8	PTFE	12,7	3,8	63,3	0,3	9	-	10	-	177	177	10,1	-	H	-	E220K403S1T00	259,5	-
1/2	PTFE	12,7	4	66,6	0	3	3,4	10	6,9	147	147	10,1	15,6	F	H	E220K405S1T00	230	230
1/2	PTFE	12,7	4	66,6	0,3	9	-	10	-	177	177	10,1	-	H	-	E220K406S1T00	279,5	-
3/4	PTFE	19	7,5	125	0	3	3,4	10	6,9	147	147	10,1	15,6	F	H	E220K408S1T00	250	250
3/4	PTFE	19	7,5	125	0,3	9	-	10	-	177	177	10,1	-	H	-	E220K409S1T00	299,5	-
1	PTFE	25	10	166,6	0	3	-	10	-	147	147	10,1	-	F	-	E220K410S1T00	385	-
1	PTFE	25	10	166,6	0,3	9	-	10	-	177	177	10,1	-	H	-	E220K411S1T00	434,5	-

Voltage	24VDC	48VDC	24V/50Hz		48V/50Hz		115V/50Hz		230V/50Hz	
	cl.H	cl.H	Cl. F	Cl. H	Cl. F	Cl. H	Cl. F	Cl. H	Cl. F	Cl. H
*Voltage digits to be added	H1	H9	FL	HL	FR	HR	FT	HT	F8	H8



pipe size	Solenoid valve catalogue number	Spare part code number		Price list FY13/FY14 (€)
		AC	DC	
3/8	E220K402S1T00	M200307T00	M200308T00	126
3/8	E220K403S1T00	M200309T00	-	
1/2	E220K405S1T00	M200307T00	M200308T00	
1/2	E220K406S1T00	M200309T00	-	
3/4	E220K408S1T00	M200310T00	M200311T00	
3/4	E220K409S1T00	M200312T00	-	
1	E220K410S1T00	M200313T00	-	231
1	E220K411S1T00	M200314T00	-	

Нет конфигуратора прейскурант будет доступен с кодами в DPM.

Электромагнитный клапан для горячей воды/ пара - Серия 220

ИТС – Срок поставки



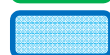
✉ Соответствие международным правилам торговли

🕒 Стандартные сроки поставки/
Минимальные сроки поставки

pipe size	Disc Mat.	orifice size	flow coefficient		min.	operating pressure differential (bar)				fluid temp.		power coil		Coil class		catalogue number*	Price list FY13/FY14 (€) Complete solenoid valve				
			Kv (m ³ /h)	Kv (l/min)		max.	AC	DC	AC	DC	AC	DC	AC	DC	AC		DC	AC	DC	AC	DC
3/8	PTFE	12,7	3,8	63,3	0	3	3,4	10	6,9	147	147	10,1	15,6	F	H	E220K402S1T00	210	210			
3/8	PTFE	12,7	3,8	63,3	0,3	9	-	10	-	177	177	10,1	-	H	-	E220K403S1T00	259,5	-			
1/2	PTFE	12,7	4	66,6	0	3	3,4	10	6,9	147	147	10,1	15,6	F	H	E220K405S1T00	230	230			
1/2	PTFE	12,7	4	66,6	0,3	9	-	10	-	177	177	10,1	-	H	-	E220K406S1T00	279,5	-			
3/4	PTFE	19	7,5	125	0	3	3,4	10	6,9	147	147	10,1	15,6	F	H	E220K408S1T00	250	250			
3/4	PTFE	19	7,5	125	0,3	9	-	10	-	177	177	10,1	-	H	-	E220K409S1T00	299,5	-			
1	PTFE	25	10	166,6	0	3	-	10	-	147	147	10,1	-	F	-	E220K410S1T00	385	-			
1	PTFE	25	10	166,6	0,3	9	-	10	-	177	177	10,1	-	H	-	E220K411S1T00	434,5	-			



EPS диапазон, 3 дня, Предел=5units



Предпочтительный диапазон, 14 дней, Предел=5units



Нежелательный диапазон, 24 дня, Предел=5units

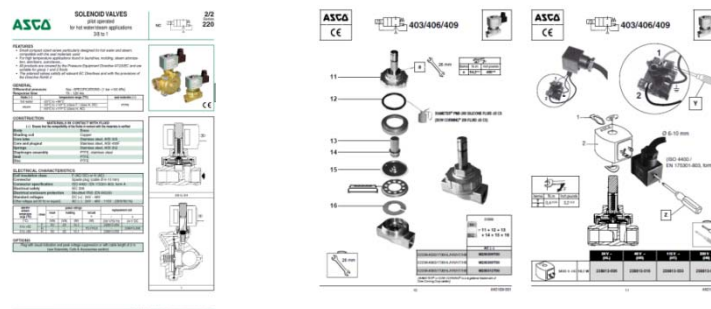
Электромагнитный клапан для горячей воды/ пара - Серия 220

Документация/ Информация



Документация

[Каталоги, инструкции и технические описания доступны на нашем веб-сайте.](#)



Информация

Если у вас возникнут вопросы по работе с каталогом и о сферах применения, пожалуйста, обращайтесь к официальному представителю на территории РФ ООО Вексон.



Электромагнитный клапан для горячей воды/ пара - Серия 220

План замены



Для того, чтобы избежать дублирования в предложении, производство серий 222, 240 и 220 старых серий (за исключением больших размеров > 1 ") будет прекращено.



Серия 222



Серия 240



Старые серии 220 кроме 1" включительно



Новая серия 220

ОБРАЩАЕМ ВАШЕ ВНИМАНИЕ на старые модели с марта стоимость увеличится на 30%, второе повышение в декабре.

Электромагнитный клапан для горячей воды/ пара - Серия 220

График замены



Пожалуйста, обратитесь к Excel - файлу в приложении, чтобы найти эквивалентные коды.

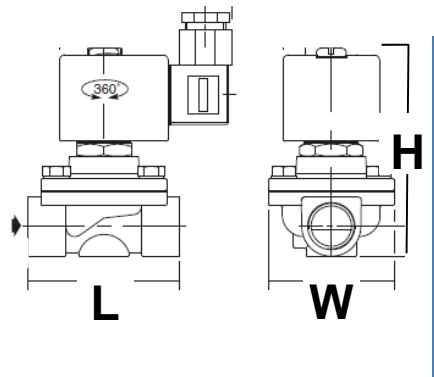
SERIES	Disc Mat.	pipe size	orifice size	flow coefficient		operating pressure differential (bar)				fluid temp.		power coil		catalogue number	SERIES	Disc Mat.	pipe size	orifice size	flow coefficient		operating pressure differential (bar)				fluid temp.		power coil		catalogue number		
						min.	max.		min.												max.		min.	max.							
							steam	water													steam	water		steam						water	steam
222	EPDM	3/8	16	2,6	43,3	0	3,5	3,5	-	-	150	150	10,5	16,8	SCE222B093	220 New	PTFE	3/8	12,7	3,8	63,3	0	3	3,4	10	6,9	147	147	10,1	15,6	E220K402S1T00
222	EPDM	1/2	16	3,5	58,3	0	3,5	3,5	-	-	150	150	10,5	16,8	SCE222B094	220 New	PTFE	1/2	12,7	4	66,6	0	3	3,4	10	6,9	147	147	10,1	15,6	E220K405S1T00
222	EPDM	3/4	19	4,3	71,1	0	3,5	3,5	-	-	150	150	10,5	16,8	SCE222B095	220 New	PTFE	3/4	19	7,5	125	0	3	3,4	10	6,9	147	147	10,1	15,6	E220K408S1T00
222	EPDM	1	25	11,1	185	0	2	-	9	-	130	130	15,4	-	SCE222B154	220 New	PTFE	1	25	10	166,6	0	3	-	10	-	147	147	10,1	-	E220K410S1T00
222	EPDM	1 1/4	28	12,8	213,3	0	2	-	9	-	130	130	15,4	-	SCE222B155	220	EPDM	1 1/4	28	12,8	213	0,35	3,5	3,5	10	10	150	150	10,5	16,8	SCE220-009
222	EPDM	1 1/2	32	19,3	321,6	0	2	-	9	-	130	130	15,4	-	SCE222B156	220	EPDM	1 1/2	32	19,5	325	0,35	3,5	3,5	10	10	150	150	10,5	16,8	SCE220-011
240	PTFE	3/8	10	2	33,3	0,4	8	-	8	-	170	-	6	-	SCG240A100	220 New	PTFE	3/8	12,7	3,8	63,3	0,3	9	-	10	-	177	177	10,1	-	E220K403S1T00
240	PTFE	1/2	10	2,5	41,6	0,4	8	-	8	-	170	-	6	-	SCG240A101	220 New	PTFE	1/2	12,7	4	66,6	0,3	9	-	10	-	177	177	10,1	-	E220K406S1T00
240	PTFE	3/4	16	4,5	75	0,4	6	-	6	-	170	-	6	-	SCG240A102	220 New	PTFE	3/4	19	7,5	125	0,3	9	-	10	-	177	177	10,1	-	E220K409S1T00
240	PTFE	1	18,5	8,5	141,6	0,4	6	-	6	-	170	-	6	-	SCG240A103	220 New	PTFE	1	25	10	166,6	0,3	9	-	10	-	177	177	10,1	-	E220K411S1T00
220	EPDM	3/8	16	2,6	43	0,35	3,5	-	10	-	150	-	10,5	-	SCE220A001	220 New	PTFE	3/8	12,7	3,8	63,3	0	3	3,4	10	6,9	147	147	10,1	15,6	E220K402S1T00
220	EPDM	1/2	16	3,5	58	0,35	3,5	-	10	-	150	-	10,5	-	SCE220A003	220 New	PTFE	1/2	12,7	4	66,6	0	3	3,4	10	6,9	147	147	10,1	15,6	E220K405S1T00
220	EPDM	3/4	19	4,3	72	0,35	3,5	-	10	-	150	-	10,5	-	SCE220A005	220 New	PTFE	3/4	19	7,5	125	0	3	3,4	10	6,9	147	147	10,1	15,6	E220K408S1T00
220	EPDM	1	25	11,6	193	0,35	3,5	3,5	10	10	150	150	10,5	16,8	SCE220-007	220 New	PTFE	1	25	10	166,6	0	3	-	10	-	147	147	10,1	-	E220K410S1T00
220	EPDM	1 1/4	28	12,8	213	0,35	3,5	3,5	10	10	150	150	10,5	16,8	SCE220-009	220	EPDM	1 1/4	28	12,8	213	0,35	3,5	3,5	10	10	150	150	10,5	16,8	SCE220-009
220	EPDM	1 1/2	32	19,5	325	0,35	3,5	3,5	10	10	150	150	10,5	16,8	SCE220-011	220	EPDM	1 1/2	32	19,5	325	0,35	3,5	3,5	10	10	150	150	10,5	16,8	SCE220-011
220	EPDM	2	44	37	617	0,35	3,5	3,5	10	10	150	150	10,5	16,8	SCE220-013	220	EPDM	2	44	37	617	0,35	3,5	3,5	10	10	150	150	10,5	16,8	SCE220-013
220	PTFE	3/8	16	2,6	43	0,35	10	-	10	-	184	-	10,5	-	SCE220A019	220 New	PTFE	3/8	12,7	3,8	63,3	0,3	9	-	10	-	177	177	10,1	-	E220K403S1T00
220	PTFE	1/2	16	3,5	58	0,35	10	-	10	-	184	-	10,5	-	SCE220A021	220 New	PTFE	1/2	12,7	4	66,6	0,3	9	-	10	-	177	177	10,1	-	E220K406S1T00
220	PTFE	3/4	19	4,3	72	0,35	10	-	10	-	184	-	10,5	-	SCE220A023	220 New	PTFE	3/4	19	7,5	125	0,3	9	-	10	-	177	177	10,1	-	E220K409S1T00
220	PTFE	1	25	11,6	193	0,35	10	-	10	-	184	-	10,5	-	SCE220-025	220 New	PTFE	1	25	10	166,6	0,3	9	-	10	-	177	177	10,1	-	E220K411S1T00
220	PTFE	1 1/4	28	12,8	213	0,35	10	-	10	-	184	-	10,5	-	SCE220-027	220	PTFE	1 1/4	28	12,8	213	0,35	10	-	10	-	184	-	10,5	-	SCE220-027
220	PTFE	1 1/2	32	19,5	325	0,35	10	-	10	-	184	-	10,5	-	SCE220-029	220	PTFE	1 1/2	32	19,5	325	0,35	10	-	10	-	184	-	10,5	-	SCE220-029
220	PTFE	2	44	37	617	0,35	10	-	10	-	184	-	10,5	-	SCE220-031	220	PTFE	2	44	37	617	0,35	10	-	10	-	184	-	10,5	-	SCE220-031

Электромагнитный клапан для горячей воды/ пара - Серия 220

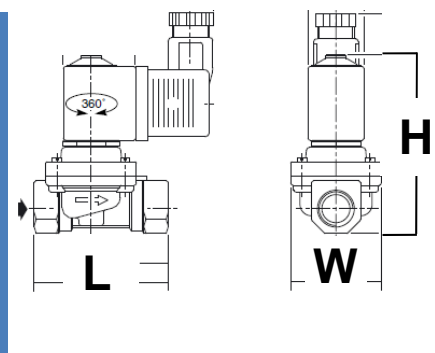
Размеры 3/8" - 3/4"



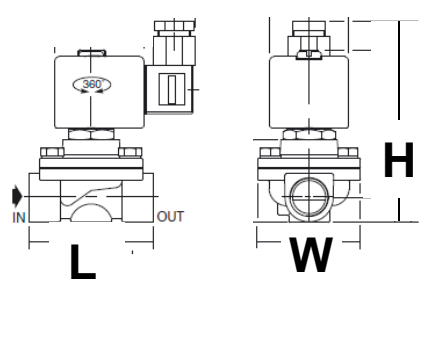
Серия 222



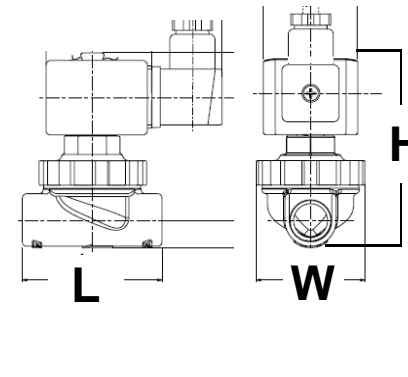
Серия 240



Старая серия 220



Новая серия 220



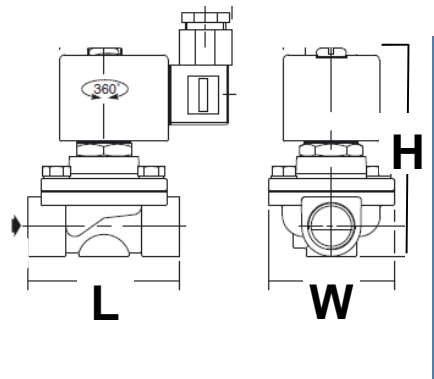
Прис. разм	Размеры	Серия 22	Серия 240	Старая серия 220	Новая серия 220
G3/8"	L (mm)	70	60	70	73
	W (mm)	58	40	58	57
	H (mm)	96	80	102	104
G1/2"	L (mm)	70	66	70	73
	W (mm)	58	40	58	57
	H (mm)	96	85	102	104
G3/4"	L (mm)	71	79	73	73
	W (mm)	58	50	78	72
	H (mm)	104	94,5	109	106

Электромагнитный клапан для горячей воды/ пара - Серия 220

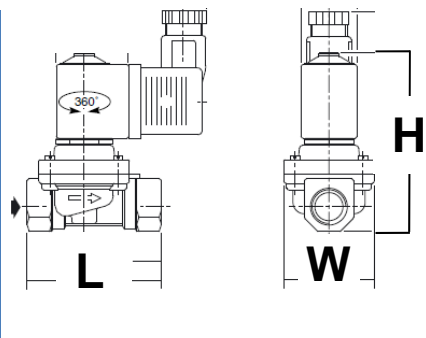
Размеры 1"



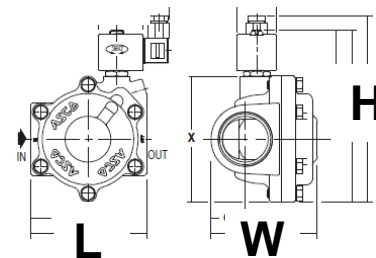
Серия 222



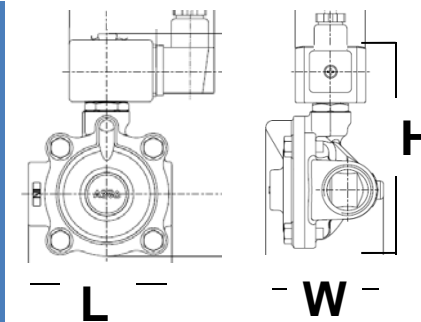
Серия 240



Старая серия 220



Новая серия 220



Прис. p-p	Размер	Серия 222	Серия 240	Старая серия 220	Новая серия 220
G1"	L (mm)	95	105	95	95
	W (mm)	83	71	78	83
	H (mm)	131	123	147	148



ASCO™

