



Измерение расхода жидких и газообразных сред

- Металлическая, простая и прочная конструкция
- Работает как в горизонтальном так и в вертикальном положении
- DN40 до DN500
- Расход:
 - Вода: 0,8 м³/час до 1600 м³/ч
 - Воздух: 45 Нм³/час до 24000 Нм³/ч
- Низкая потеря давления
- Необходимость наличия прямой трубы только на расстоянии 3 x DN перед и после
- Обеспечивает хорошее измерение жидких сред, содержащих взвешенные твердые частицы
- Установка:
 - Межфланцевый (wafer) для DN40 до DN300 (серия DP65)
 - Со стандартными фланцами DIN 2501 для DN250 DN500 (серия DP500)
 - Другие стандарты фланцев по запросу
- Местная индикация
- Опции:
 - 1 или 2 концевых выключателя
 - Электронный трансмиттер с 4-20 мА аналоговым выходом для безопасных или опасных зон с защитой EEx ia IIC T4/T6 (ATEX)
 - Локальный или удаленный сумматор объема
 - Пневматический трансмиттер 3-15 фунт/кв. дюйм (0,2-1 бар)





Принцип измерения

Жидкость, протекая через измерительное устройство, перемещает диск с силой, которая зависит от потока. Перемещение диска ограничено пружиной катушки до тех пор, пока не установится баланс между силой жидкости и деформацией пружины. Положение равновесия диска пропорционально расходу жидкости и, таким образом, обеспечивает измерение расхода. Положение диска передается на индикатор расхода с помощью магнитной муфты. Эта магнитная муфта препятствует утечке жидкости в коробку индикатора.

Применение

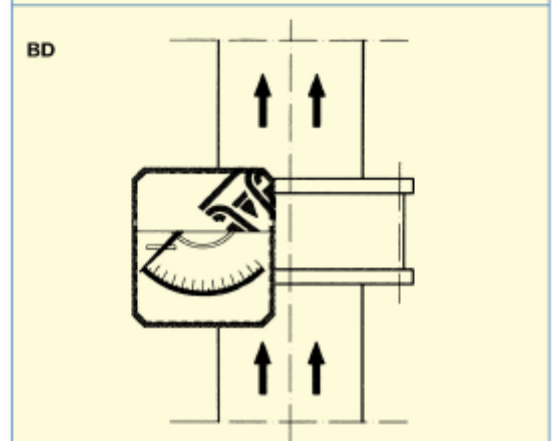
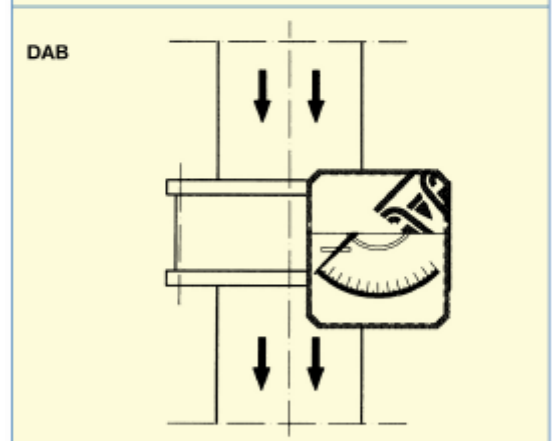
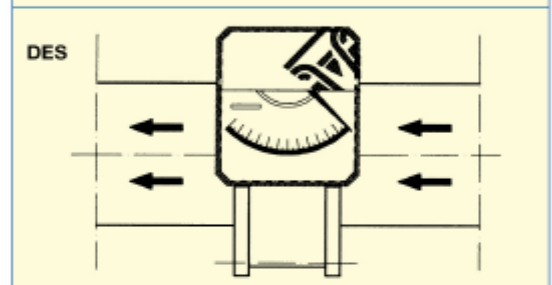
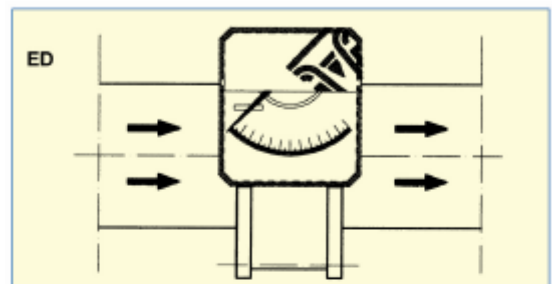
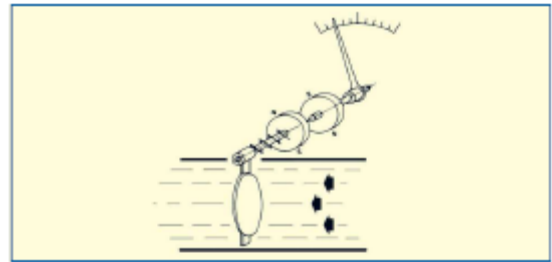
Серии DP65 и DP500 используются во многих отраслях промышленности, включая:

- Водоочистка и распределение воды
- Фармацевтическая промышленность
- Общая химическая промышленность
- Бумажная промышленность
- Отопительные и охлаждающие системы
- Бассейны
- Системы пожаробезопасности
- Автомобильная промышленность
- Силовые установки

Технические данные

- DP65 для труб размером от DN40 до DN300
- DP500 для труб размером от DN250 до DN500
- Монтажная длина:
 - DP65 (DN40...DN300): длина = 65 мм
 - межфланцевый монтаж (wafer)(Фланцы и уплотнения не поставляются)
- DP500 (DN250...DN300): длина = 500 мм
- (DN350...DN400): длина = 600 мм
- DN500: длина = 700 мм
- Стандартные фланцы согласно DIN 2501
- Точность:
 - Серия DP65
 - +/- 2.5% полной шкалы
 - +/- 1.6% полной шкалы, спец. версия по запросу
 - Серия DP500
 - +/- 4% полной шкалы
- Шкала:
 - Указывается в единицах измерения или в %
- Температура жидкости для стандартных версий
 - 20°C до +130°C для стального корпуса, покрытого полиамидом
 - 20°C до +180°C для стального корпуса
 - 20°C до +180°C для корпуса EN 1.4404 (SS 316L)
- Для более высоких температур технологического процесса смотрите термальный сепаратор стр.5
- Температура окружающей среды:
 - 20°C до +80°C
- Рабочее давление:
 - Серия DP65
 - (DN40...DN80): PN40
 - (DN100...DN300): PN16
 - Серия DP500
 - (DN250...DN500): PN10

(Другие показатели давления для серий DP65 и DP500 по запросу)



Функционирование

- Вертикально: восходящий (BD) или нисходящий (DAB) поток
- Горизонтально: поток слева направо (ED) или справа налево (DES)

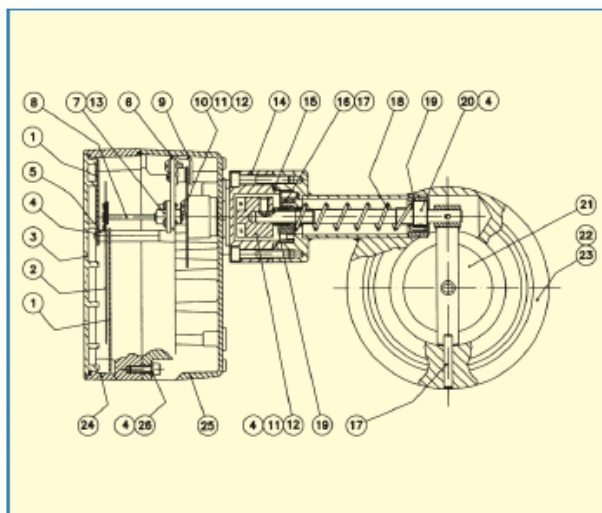
Модели

- DP65 Fe R и DP500 Fe R
 - Корпус из покрытой полиамидом стали
 - Диск, шток и пружина из EN 1.4404 (SS 316)
- DP65 Fe и DP500 Fe
 - Корпус из стали
 - Диск, шток и пружина из EN 1.4404 (SS 316)
- DP65 INOX и DP500 INOX
 - Все детали проточной части из EN 1.4404 (SS316)

Концевые выключатели и трансмиттеры

- .../AMM1...2; 1 или 2 регулируемых микропереключателя
- .../AMD1...2; 1 или 2 регулируемых индуктивных датчика (+реле по заказу)
- TH4...TH4H 4-20 мА 2-проводной трансмиттер; протокол HART по запросу
- TH32Ex 4-20 мА трансмиттер 2-проводной EEx ia IIC T4 (ATEX)
- TH4T...TH4TH трансмиттер+суммирующий счетчик 2-проводной; протокол HART™ по запросу
- TH32TEх трансмиттер+суммирующий счетчик 2-проводной EEx ia IIC T4 (ATEX)
- TKEх 4-20 мА трансмиттер 2-проводной EEx ia IIC T6 (ATEX)
- TP1200 пневматический трансмиттер 3-15 фунт/кв. дюйм (0,2-1 бар)

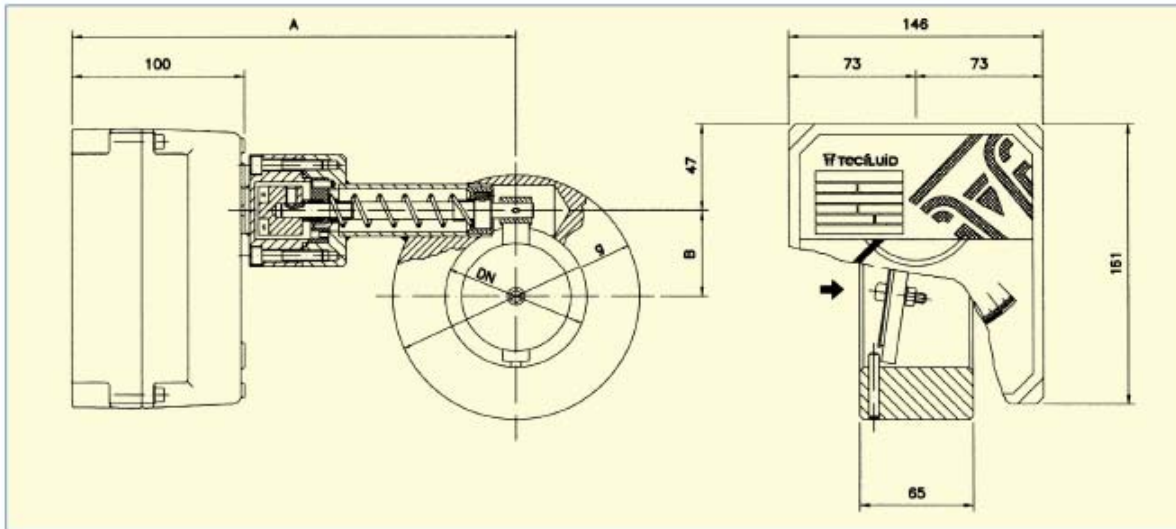
Металлический заслоночный расходомер Серия DP65/DP500



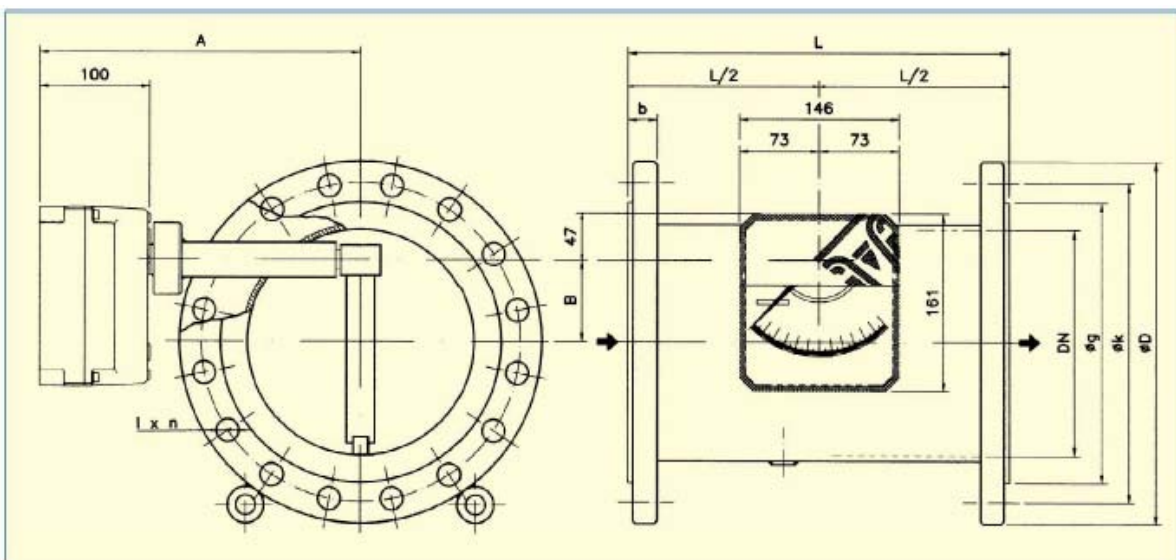
№	Описание	Материалы
		DP65 Fe R DP500 Fe R
		DP65 Inox DP500 Inox
1	Основание шкалы	Алюминий
2	Стрелка прибора	Алюминий
3	Окно	Поликарбонат (обработанный УФ)
4	Винт	EN 1.4401 (SS 316)
5	Разделитель	Латунь
6	Мост	Алюминий
7	Держатель подшипника	Латунь
8	Шток	EN 1.4404 (SS 316L)
9	Магнитный тормоз	Сталь
10	Дисковый тормоз	Алюминий
11	Оболочка магнита	Алюминий
12	Магнит	Альнико
13	Шарикоподшипник	EN 1.4404 (SS 316L)
14	Замок	EN 1.4401 (SS 316)
15	Прокладка	NBR
16	Тарельчатая пружина	EN 1.4401 (SS 316)
17	Фиксатор диска	EN 1.4401 (SS 316)
18	Пружина	EN 1.4401 (SS 316)
19	Шатун	PTFE
20	Шток	EN 1.4401 (SS 316)
21	Диск	EN 1.4401 (SS 316)
22	Корпус	Сталь EN 1.4401 (SS 316)
23	Покрытие	Полиамид
24	Верх корпуса	Алюминий с покрытием
25	Основание корпуса	Алюминий с покрытием
26	Шайба	Нейлон



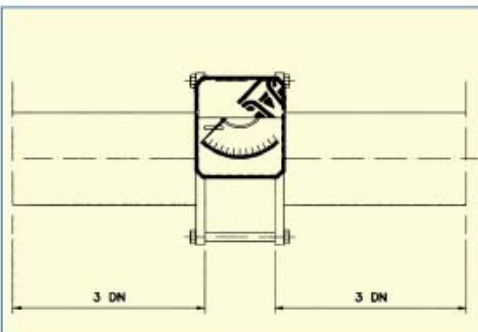
Серия DP65 (DN40...DN300)



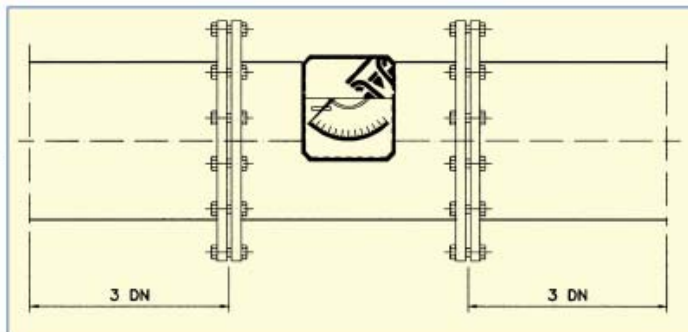
Серия DP500 (DN250...DN500)



DP65



DP500



Серия DP65 (DN40...DN300)

DN DIN 2501	Стандартные расходы m ³ /h H ₂ O @ 20°C						Вес и размеры			
							g	B	A	Wt(kg)
40	0.8-4	0.8-6	1-8	2-10	3-16	-	88	28	250	5
50	0.8-6	1-8	2-10	3-16	3-25	-	102	33	250	6
65	2-10	3-16	3-25	4-30	5-35	-	122	40	250	7
80	2-16	3-25	5-40	6-45	8-50	10-60	138	50	250	8
100	5-40	8-60	10-80	12-90	15-100	-	158	60	250	10
125	8-60	15-100	15-120	20-135	-	-	188	70	280	12
150	15-100	20-160	25-200	40-220	50-250	-	212	78	280	14
200	20-160	30-250	40-350	50-400	-	-	268	90	320	20
250	25-200	50-400	60-500	80-600	-	-	320	102	350	29
300	30-250	50-400	80-600	100-800	-	-	370	115	370	35

Эквивалентная шкала для воздуха при 1,013 бар абс, 20°C в Нм³/ч = м³/ч H₂O x 30 (прибл.)

Серия DP500 (DN250...DN500)

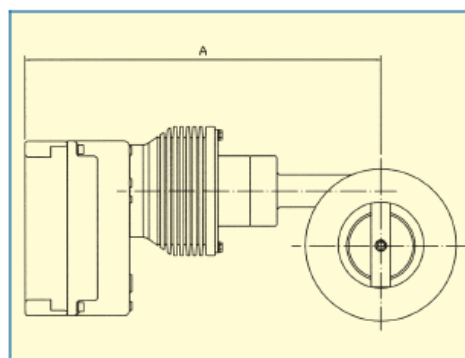
DN DIN 2501	Стандартные расходы m ³ /h H ₂ O @ 20°C			Вес и размеры								
	L	A	B	D	k	g	b	l x n	Wt(kg)			
250	25-200	50-400	60-500	500	330	90	395	350	320	26	23x12	70
300	30-250	50-400	80-600	500	330	115	445	400	370	26	23x12	78
350	40-300	60-500	100-800	600	350	124	505	460	430	26	23x16	86
400	50-400	80-600	120-1000	600	350	142	565	515	482	26	27x16	97
500	80-600	120-1000	200-1600	700	430	160	670	620	585	28	27x20	115

Эквивалентная шкала для воздуха при 1,013 бар абс, 20°C в Нм³/ч = м³/ч H₂O x 30 (прибл.)

Термальный сепаратор DT

- Стандартный из алюминия, дополнительно возможен из EN 1.4404 (SS 316L)
- Для работы с жидкими средами при высоких и низких температурах
- Данные для корпусов в стали и EN 1.4404 (SS 316L)
 - С электроникой:
 - DN40...DN100: +400°C
 - DN125...DN150: +320°C
 - DN200...DN300: +280°C
 - DN350...DN500: +250°C
 - Без электроники:
 - DN40...DN500: +400°C
- Исходная температура окружающей среды = 20°C

Корпус индикатора с термальным сепаратором



DP65

DN	40	50	65	80	100	125	150	200	250	300
----	----	----	----	----	-----	-----	-----	-----	-----	-----

A	325	325	325	325	325	355	355	395	425	443
---	-----	-----	-----	-----	-----	-----	-----	-----	-----	-----

DP500

DN	250	300	350	400	500
----	-----	-----	-----	-----	-----

A	405	405	425	425	505
---	-----	-----	-----	-----	-----



Концевые выключатели и опции трансмиттеров

Регулируемый концевой выключатель DP-AMM

Электрический микропереключатель, встроенный в корпус датчика.

- DP-AMM1...2: 1...2 регулируемых концевых выключателя
- Параметры: 3(1)A, 250В (VDE/CEE)
- Гистерезис: 10% полной шкалы
- Температура окруж. среды: -25°C - +80°C
- Срок службы: 10⁷ циклов

Позолоченные контакты по запросу.

Регулируемый концевой выключатель DP-AMD

NAMUR (DIN 19234) Индуктивный датчик 3,5 мм NAMUR (DIN 19234), приводится в действие элементом, встроенным в корпус индикатора

- DP-AMD1...2: 1...2 регулир. концевых выключателя
- Питание датчика: 8В пост.т.
- Температура окруж. среды: -25°C - +70°C

Реле управления (по запросу)

NAMUR (DIN 19234) для 1 или 2 индуктивных датчиков.

- Питание: 24 ... 230 В пер.т. 50-60 Гц
24...250 В пост.т.
- Вход: NAMUR EEx ia IIC
- Выход: 1...2 индуктивных датчика
- Выходная мощность: 2...5 А / 40 В пост.т.



Электронный трансмиттер DP -TKEx

Электронный трансмиттер TKEx – это датчик углового положения, связанный с системой индикации расходомера, и использует 2-проводное соединение. Он обеспечивает линейный выход 4-20 мА пропорционально расходу жидкости. Искробезопасность трансмиттера сертифицирована АTEX согласно EEx ia IIC Т6.

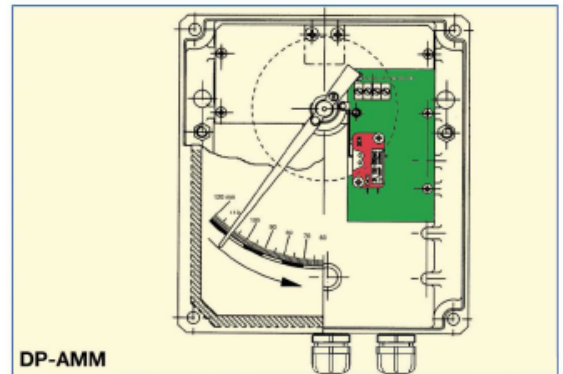
- Питание: 12...30В пост.т.
- Выходной сигнал: 4-20 мА
- Электрическое соединение: 2-проводное
- Ток короткого замыкания: <160 мА
- Собственная индуктивность: L_i = 0
- Межэлектродная емкость: C_i ≤ 10нF



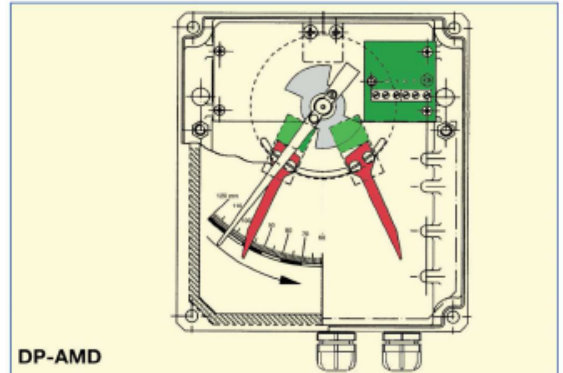
Пневматический трансмиттер DP-TP1200

Пневматический трансмиттер TP1200 обеспечивает 3-15 фунт/кв.дюйм или 0.2-1 бар, пропорционально расходу.

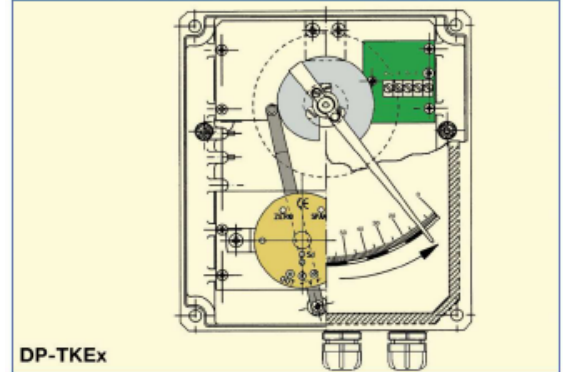
- Подача сжатого воздуха: 1,4 бар ± 0,1 бар
- Расход воздуха: 460 Нл/час
- Выходной сигнал: 3-15 фунт/кв.дюйм (0.2-1 бар)
- Прямолинейность: ±0,4%
- Гистерезис: ±0.25%
- Температура окруж. среды: -10...+70°C



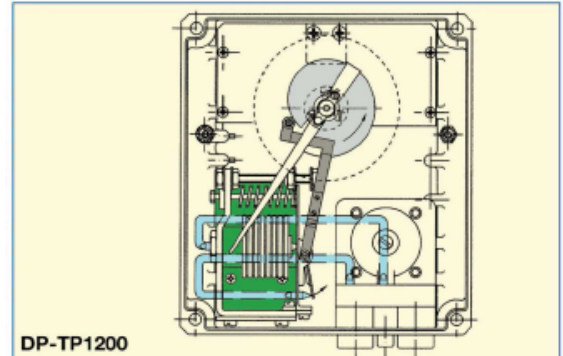
DP-AMM



DP-AMD



DP-TKEx



DP-TP1200

Трансмиттеры и суммирующие счетчики HALLTEC

Электронные датчики HALLTEC предоставляют аналоговый выход пропорционально расходу и могут включать суммирующий счетчик объема с импульсным выходом. Они основаны на эффекте Холла и встраиваются в корпус индикатора.

HALLTEC IV TH4 трансмиттер
 TH4H трансмиттер + HART
 TH4T трансмиттер + суммирующий счетчик
 TH4TH трансмиттер + суммирующий счетчик + HART™

Технические характеристики

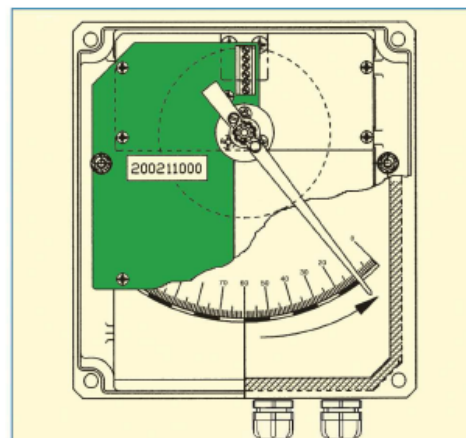
- Питание: 2-проводной, 12...50В пост.т.
- Энергопотребление: макс. 20мА, меньше 2 ВА
- Выходы:

Аналоговый выход (4...20 мА):

- Точность: <0,6% положения магнита
- Максимальная нагрузка в петле 4-20 мА: 2 кΩ (с питанием 50 В пост.т.)

Импульсный выход: Беспотенциальный N канал MOSFET

- I_{max}. 200 мА
- Макс. частота 2 Гц
- Длительность импульса приблизительно 250 мс
- Суммирующий счетчик: 9-разрядн, 4,5 мм высотой
Сброс беспотенц. Контактном
- Температура окруж. среды: -5°C до +70°C



HALLTEC III (EEx ia IIC T4 ATEX)

TH32Ex трансмиттер

TH32TEх трансмиттер + суммир. счетчик

Технические характеристики

- Энергопотребление: 4...20 мА для 0...100% шкалы
- Выходы:

Аналоговый выход (4...20 мА):

- Точность: <0,6% положения магнита
- Максимальная нагрузка в петле 4-20 мА: 700 Ω (с питанием 24 В пост.т.)



- Суммир: 9-разрядн., 4,5 мм высотой для сброс беспотенциальным контактом
- Температура окруж. среды: -5°C до +70°C

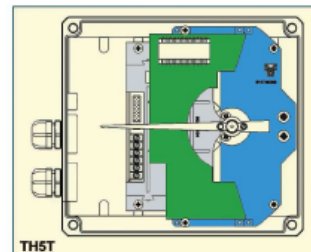
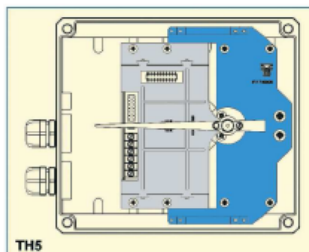
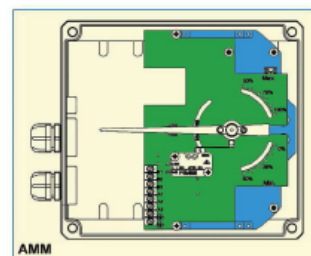
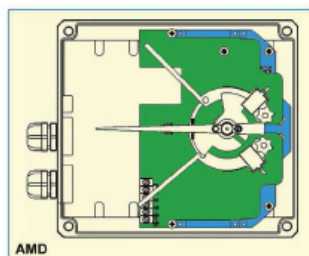
TH32Ex и TH32TEх принадлежат группе II. Они предназначены для использования на участках, где существует опасность возникновения взрывоопасной атмосферы, кроме ведения горных работ.

СКОРО БУДУТ ДОСТУПНЫ НОВЫЙ ИНДИКАТОРА ДАТЧИКА И НОВАЯ ЭЛЕКТРОНИКА

Новая модульная конструкция переключателей и электронных трансмиттеров.

HALLTEC V

Новая серия трансмиттеров HALLTEC V с аналоговым выходом, суммирующим счетчиком, импульсным выходом, протоколом совместимости HART™ и версией ATEX. Оба концевых выключателя (АММ или АМД) и электронные трансмиттеры TH5 и TH5T могут быть встроены вместе в один корпус индикатора.





...presence in more than 50 countries around the world

For the Quality Assurance System according to ISO 9001, Tecfluid S.A. is certified by **Applus[®]**
For the Pressure Equipment Directive 97/23/CE, Tecfluid S.A. is certified by **Lloyds Register**
For the ATEX Directive 94/9/CE, Tecfluid S.A. is certified by **LUM**

Вы можете к нам обращаться по любому интересующему Вас вопросу
Компания TECFLUID занимается разработкой и производством измерительных приборов
для газа и жидкости, используя самые современные технологии.
Дополн. информацию можно получить по телефону: +34 93 372 45 11

TECFLUID

C/. Narcis Monturiol, 33 – 08960 SANT JUST DESVERN (Барселона)
Тел: +34 93 372 45 11 – Факс: +34 93 473 44 49
www.tecfluid.com – e-mail: tecfluid@tecfluid.com

Технические данные в данном документе могут изменяться без предупреждения, если того требуют технические инновации в продукте или процессе производства.