



Двух- и трехходовые электромагнитные клапаны, нормальнозакрытые, прямого действия, изолированные, размер 1/2", DN15

Проточные среды (*)	Вода, воздух, масло, инертные газы
----------------------------	------------------------------------

(*) Проверьте совместимость материалов с проточной средой

Конструкция исключает контакт сердечника с проточной средой. С проточной средой контактирует только мембрана и корпус клапана.

ОБЩИЕ ХАРАКТЕРИСТИКИ:

Максимальное давление	2 bar
Время открытия	30 ms
Время закрытия	30 ms
Температура проточной среды	-10... 90 °C
Максимальная вязкость	37 cSt (mm ² /s)

Материалы, контактирующие с проточной средой:

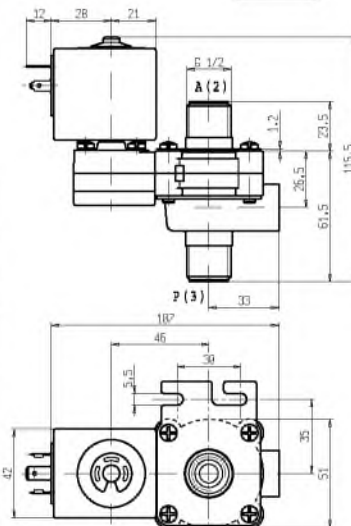
Корпус клапана	PPS (Полифениленсульфид)
Уплотнения	D132: SBR, FPM, EPDM D332: FPM

КАТУШКА

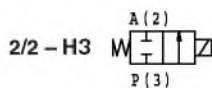
Продолжительность действия	100 %
Материал	PET (полиэтилентерефталат)
Класс изоляции	D132: F (140 °C), D332: F (155 °C)
Температура окружающей среды	-10... 60 °C
Электрическое подсоединение	Плоские клеммы, стандарт DIN 43650
Класс пыле- и влагозащиты	IP65
Напряжение питания	AC (-) 24V/50Hz – 110V/50Hz (120V/60Hz) – 230V/50Hz (+10 % -15 %) DC (=) 12–24V (+10 % -5 %) кроме серии D332 (Другое напряжение по запросу)



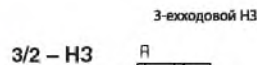
Вес (кг)
0,53



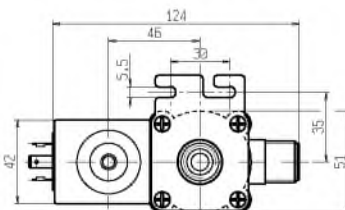
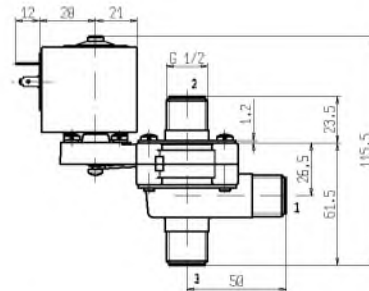
Вес (кг)
0,54



D132
D332



3-ходовой НЗ
R(1) = выход
P(2) = вход
R(3) = сброс
без питания R → R (P закрыт)
под питанием P → R (R закрыт)



Размер	Пропускное отверстие (мм)	Дифференциальное давление (бар)				Потребляемая мощность катушки			Kv (м³/час)	Модель	Цена за шт., руб. без НДС	Уплотнение
		мин.	макс.		AC (VA)		DC (W)					
			Воздух, ин. газы	Жидкости	Тяга	Удержание						
G*	(мм)		AC	DC	AC	DC						
2/2, НОРМАЛЬНОЗАКРЫТЫЙ, НЗ												
1/2	9	0	1,6	0,25	1,6	0,25	44	24	13	1,6	D132A20 – 1/2 D132D20 – 1/2 D132V20 – 1/2	SBR EPDM FPM
3/2, НОРМАЛЬНОЗАКРЫТЫЙ, НЗ												
1/2	9	0	0,4	–	0,4	–	44	24	–	1,6	D332V21C – 1/2	FPM

EPDM = Этиленпропиленовый каучук
FPM = Фторированный эластомер
SBR = Стиролбутадиеновый каучук