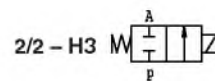




Двухходовые электромагнитные клапаны, нормальнозакрытые, прямого действия размер 1 1/2" - 2", DN40 - DN50



D137

Проточные среды (*)	Вода, воздух, масло, инертные газы
----------------------------	------------------------------------

(*) Проверьте совместимость материалов с проточной средой

Конструкция исключает контакт сердечника с проточной средой. С проточной средой контактирует только мембрана и корпус клапана. Клапан применяется для слива.



ОБЩИЕ ХАРАКТЕРИСТИКИ:

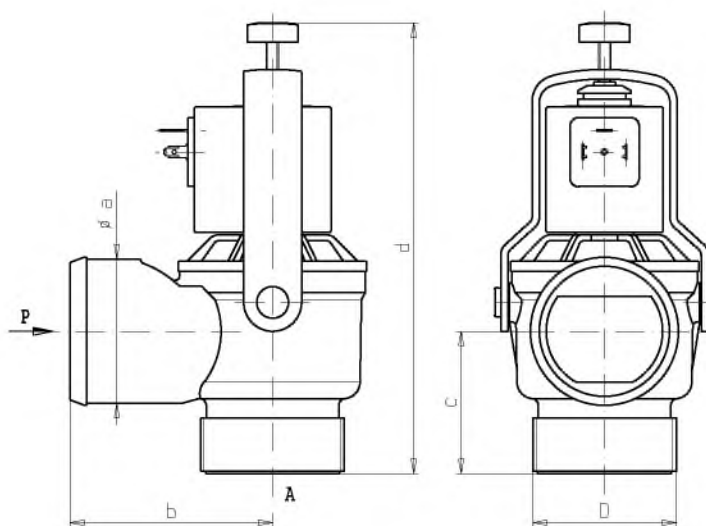
Максимальное давление	0,3 bar
Время открытия	400 ms
Время закрытия	400 ms
Температура проточной среды	-10... 90 °C (NBR) 0... 130 °C (FPM)
Максимальная вязкость	37 cSt (mm ² /s)

Материалы, контактирующие с проточной средой:

Корпус клапана PPS (Полифениленсульфид)
Уплотнения NBR или FPM

КАТУШКА

Продолжительность действия	60%, максимальное время включения - 40 мин.
Материал	PET (полиэтилен)
Класс изоляции	F (140 °C)
Температура окружающей среды	-10... 60 °C
Электрическое подсоединение	Плоские клеммы, стандарт DIN 43650
Класс пыле- и влагозащиты	IP65
Напряжение питания AC (-)	24V/50Hz - 110V/50Hz (120V/60Hz) - 230V/50Hz (+10 % -15 %) (Другое напряжение по запросу)



D	a	b	c	d	Вес (кг)
G 1 1/2	46	65	45	175	0,98
G 2	60	84	59	185	1,04

Размер	Пропускное отверстие (мм)	Дифференциальное давление (бар)				Потребляемая мощность катушки			Kv (м ³ /час)	Модель	Цена за шт., руб. без НДС	Уплотнение
		макс.				AC (VA)		DC (W)				
		мин.	Воздух, ин. газы		Жидкости		Тяга					
	AC	DC	AC	DC								
1 1/2	36	0	0,15	-	0,15	-	150	46	-	20	D137B07 - 1 1/2	NBR
											D137V07 - 1 1/2	FPM
2	43		0,15	-	0,15	-				34	D137B07 - 2	NBR
											D137V07 - 2	FPM

NBR = Нитрилбутадиеновая резина
FPM = Фторированный эластомер (Viton)