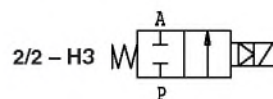




Двухходовые электромагнитные клапаны, нормальнозакрытые, для пара и горячей воды, непрямого действия. G 3/8" - 1", DN10 - DN25



L145

Проточные среды (*)	Пар, горячая вода
---------------------	-------------------

(*) Проверьте совместимость материалов с проточной средой

ОБЩИЕ ХАРАКТЕРИСТИКИ:

Максимальное давление	3/8" и 1/2": 16 bar 3/4" и 1": 9 bar
Время открытия	100 ms
Время закрытия	500 ms – 1500 ms
Температура проточной среды	60... 170 °C
Максимальная вязкость	37 cSt (mm ² /s)

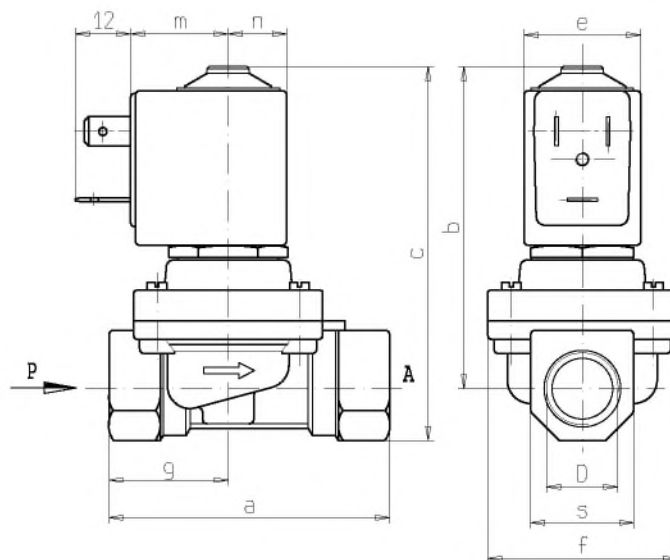
Материалы, контактирующие с проточной средой:

Корпус клапана	Латунь
Мембрана и уплотнения	PTFE
Внутренние детали	Нержавеющая сталь и латунь
Седло	Нержавеющая сталь
Магнитозамыкающее кольцо	Медь



КАТУШКА

Продолжительность действия	100 %
Материал	PEТ (полиэтилен)
Класс изоляции	3/8" – 1/2": H (180 °C) 3/4" – 1": H (165 °C)
Температура окружающей среды	-10... 80 °C
Электрическое подсоединение	Плоские клеммы, стандарт DIN 43650
Класс пыле- и влагозащиты	IP65
Напряжение питания AC (~)	24V/50Hz – 110V/50Hz (120V/60Hz) – 230V/50Hz (+10 % -15 %) (Другое напряжение по запросу)



D	a	b	c	e	f	m	n	s	g	Вес (кг)
G 3/8	60	69	80	25	40	21	12,5	22	25,5	0,360
G 1/2	66	72	85	25	40	21	12,5	27	33	0,415
G 3/4	79	78	94,5	32	50	27	16	33	39,5	0,760
G 1	105	102	123	32	71	27	16	42	46	1,365

Размер	Пропускное отверстие (мм)	Дифференциальное давление (бар)				Потребляемая мощность катушки			Kv (м ³ /час)	Модель	Цена за шт., руб. без НДС	Мембрана	
		макс.				AC (VA)		DC					
		мин.	Пар		Горячая вода		Тяга						Удержание
G"	(мм)		AC	DC	AC	DC	VA	VA	(W)				
3/8	10	0,40	8		8		16	10		2	L145R2 – 3/8"	PTFE	
1/2										2,5	L145R2 – 1/2"		
3/4											4,5		L145R4 – 3/4"
1			6		6		23	14			8,5		L145R2 – 1"

PTFE = Тефлон