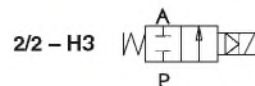




**Двухходовые электромагнитные клапаны,
нормальнозакрытые, непрямого действия.
G 1 1/4" - 2", DN32 - DN50**



L180

Проточные среды (*)	Вода, воздух
---------------------	--------------

(*) Проверьте совместимость материалов с проточной средой

Данные клапаны не предусмотрены для использования с опасными средами группы 1.

ОБЩИЕ ХАРАКТЕРИСТИКИ

Максимальное давление	15 бар
Время открытия	300 ms – 1500 ms
Время закрытия	1000 ms – 2000 ms
Температура проточной среды	-10... 90 °C (NBR) 0... 130 °C (FPM)
Максимальная вязкость	37 cSt (mm ² /s)

Материалы, контактирующие с проточной средой:

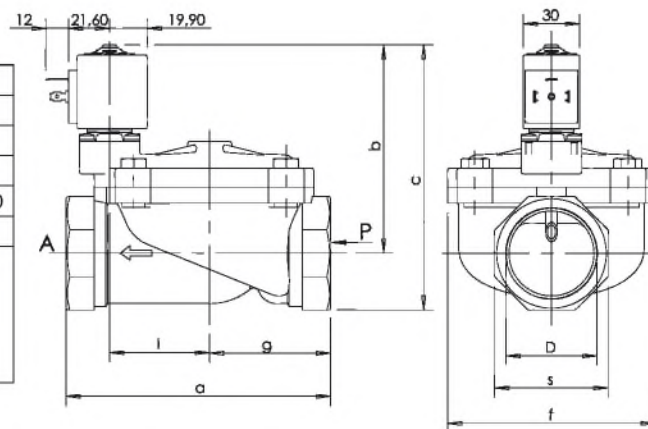
Корпус клапана	Латунь
Мембрана и уплотнения	NBR или FPM
Внутренние детали	Нержавеющая сталь и латунь
Седло	Латунь
Сердечник	Нержавеющая сталь
Магнитозамыкающее кольцо	Медь



КАТУШКА¹⁾

Продолжительность действия	100 %
Материал	PET (полиэтилен)
Класс изоляции	F (155 °C)
Температура окружающей среды	-10... 50 °C
Электрическое подсоединение	Плоские клеммы, стандарт DIN 43650
Класс пыли- и влагозащиты	IP65
Напряжение питания	AC (~) 24V/50 Hz – 110V/50Hz (120V/60Hz) – 230V/50Hz (+10 % -15 %)
	DC (=) 12–24V (+10 % -5 %) (Другое напряжение по запросу)

¹⁾ По запросу: более высокий класс изоляции и более высокая температура окружающей среды.



Без ручного дублира								С ручным дублиром			
D	a	b	c	f	g	l	s	Вес (кг)	b	c	Вес (кг)
G 1 1/4	113	107	133	81	50	40	52	1,64	130	156	1,82
G 1 1/2	140	110	140	110	60	53	60	2,60	133	163	2,78
G 2	157	115	151	110	72	53	72	3,02	138	174	3,20

Размер	Пропускное отверстие (мм)	Дифференциальное давление (бар)				Потребляемая мощность катушки				Kv (м ³ /час)	Модель	Цена за шт., руб. без НДС	Мембрана, опции
		Δр мин.	Δр макс.		AC (VA)		DC (W)						
			Воздух, инертные газы	Жидкости	Тяга	Удержание							
G"	(мм)		AC	DC	AC	DC	VA	VA	(W)				
1 1/4	30	0,50	10	10	10	10	23	14	9	15	L180B48 – 1 1/4"	NBR FPM NBR, ручной дублер FPM, ручной дублер	
	L180V48 – 1 1/4"												
	L180B49 – 1 1/4"												
	L180V49 – 1 1/4"												
1 1/2	45	0,50	10	10	10	10	23	14	9	27	L180B48 – 1 1/2"	NBR FPM NBR, ручной дублер FPM, ручной дублер	
	L180V48 – 1 1/2"												
	L180B49 – 1 1/2"												
	L180V49 – 1 1/2"												
2	45	0,50	10	10	10	10	23	14	9	34	L180B48 – 2"	NBR FPM NBR, ручной дублер FPM, ручной дублер	
	L180V48 – 2"												
	L180B49 – 2"												
	L180V49 – 2"												

NBR = Нитрилбутадиеновая резина FPM = Фторированный эластомер (Viton)