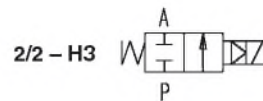




**Двухходовые электромагнитные клапаны,
нормальнозакрытые, непрямого действия.
G 3/8" - 1", DN10 - DN25**



L182

Проточные среды (*)	Вода, воздух, масло, инертные газы
----------------------------	------------------------------------

(*) Проверьте совместимость материалов с проточной средой

ОБЩИЕ ХАРАКТЕРИСТИКИ

Максимальное давление	20 бар
Время открытия	300 ms – 1500 ms
Время закрытия	1000 ms – 2000 ms
Температура проточной среды	-10... 90 °C (NBR) 0... 130 °C (FPM) (-10... 140 °C (EPDM), по запросу)
Максимальная вязкость	37 cSt (mm ² /s)

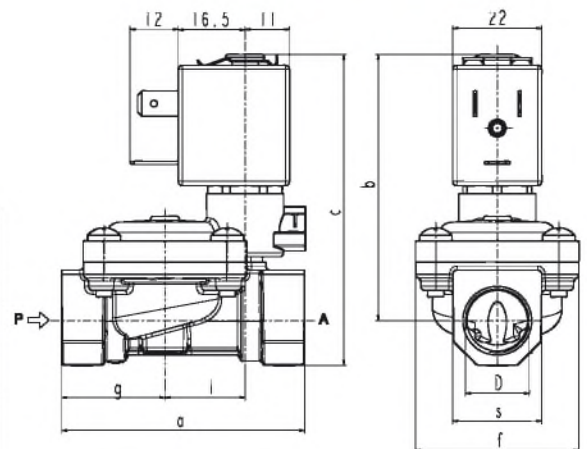


Материалы, контактирующие с проточной средой:

Корпус клапана	Латунь
Мембрана и уплотнения	NBR или FPM
Внутренние детали	Нержавеющая сталь и латунь
Седло	Латунь
Сердечник	Нержавеющая сталь
Магнитозамыкающее кольцо	Медь

КАТУШКА¹⁾

Продолжительность действия	100 %
Материал	РА (полиамид)
Класс изоляции	F (155 °C)
Температура окружающей среды	-10... 60 °C
Электрическое подсоединение	Плоские клеммы, стандарт DIN 43650
Класс пыли- и влагозащиты	IP65
Напряжение питания	AC (-) 24V/50 – 60Hz – 115V/50Hz – 230V/50 – 60Hz (+10 % -15 %) DC (=) 12 – 24V (+10 % -5 %) (Другое напряжение по запросу)



D	a	b	c	f	g	l	s	Вес (кг)
G 3/8	60	66	77	40	25,5	20	22	0,32
G 1/2	66	68	82	40	29	20	27	0,38
G 3/4	79	72,5	89	50	35,5	24,5	33	0,52
G 1	105	85	106	71	46	28	42	1,08

¹⁾ По запросу: более высокий класс изоляции, более высокая температура окружающей среды и меньшая потребляемая мощность катушки: 3,5 VA для переменного тока и 3 W для постоянного тока.

Размер	Пропускное отверстие	Дифференциальное давление (бар)				Потребляемая мощность катушки				Kv (м ³ /час)	Модель	Цена за шт., руб. без НДС	Мембрана, опции								
		Δр мин.	Δр макс.		AC (VA)			DC (W)													
			Воздух, инертные газы	Жидкости	Тяга	Удержание	W														
G"	(мм)		AC	DC	AC	DC	VA	VA	W	(W)											
3/8	13,5	0,35	16	16	16	16	12	6	4	5,5	2,5	L182B01 – 3/8"	NBR FPM NBR, ручной дублер FPM, ручной дублер								
			12	12	12	12						L182V01 – 3/8"									
			16	16	16	16						L182B02 – 3/8"									
			12	12	12	12						L182V02 – 3/8"									
1/2	13,5		16	16	16	16					12	6	4	5,5	3,8	L182B01 – 1/2"	NBR FPM NBR, ручной дублер FPM, ручной дублер				
			12	12	12	12										L182V01 – 1/2"					
			16	16	16	16										L182B02 – 1/2"					
3/4	18		12	12	12	12									12	6	4	5,5	5	L182B01 – 3/4"	NBR FPM NBR, ручной дублер FPM, ручной дублер
			10	10	10	10														L182V01 – 3/4"	
			12	12	12	12														L182B02 – 3/4"	
			10	10	10	10														L182V02 – 3/4"	
1	24		12	12	12	12													12	6	4
		10	10	10	10	L182V01 – 1"															
		12	12	12	12	L182B02 – 1"															
		10	10	10	10	L182V02 – 1"															

NBR = Нитрилбутадиеновая резина
FPM = Фторированный эластомер (Viton)