

## СОЕДИНИТЕЛИ СНП-381

Соединители (вилки, розетки) предназначены для работы в электрических цепях постоянного, переменного (частотой до 3 МГц) и импульсного токов при напряжении до 150В (амплитудное значение).

Прямоугольные соединители СНП381 для печатного монтажа, с винтовой фиксацией сочлененного положения.

Соединение соединителей с печатными платами методом пайки.

Покрытие контактов - серебро, золото.

Соединители предназначены для внутреннего монтажа в соответствии с техническими условиями НКЦС.434410.528ТУ и обеспечивают работоспособность при взаимном сочленении с соединителями СНП381 по ЦСНК.430421.013ТУ.

Вилкам присвоены условные обозначения, которые состоят из следующих классификационных признаков:

СНП381	120	В(Р)	П2 (3,4)	1(2)
Тип соединителя:				
Количество контактов				
Тип контакта:				
В–штыревой контакт (вилка)				
Р–гнездовой контакт (розетка)				
Способ монтажа:				
П–пайка;				
Тип хвостовика:				
2- хвостовик для прямого монтажа в отверстие печатной платы (вилка);				
3- хвостовик для углового монтажа в отверстие печатной платы (розетка);				
4- хвостовик для планарного монтажа на печатной плате (розетка)				
Покрытие рабочей части контактов:				
1– золото 2- серебро				

Обозначение соединителей при заказе и в конструкторской документации другой продукции должно состоять из слова «Вилка» («Розетка»), условного обозначения типоконструкции, обозначения ТУ

#### Примеры обозначения:

Вилка СНП381-120ВП21

НКЦС.434410.528ТУ,

Розетка СНП381-120РП32

НКЦС.434410.528ТУ.

## Технические характеристики

Сопrotивление контактов: не более, мОм,	10
Сопrotивление изоляции в нормальных климатических условиях, не менее, Мом	5000
Рабочий ток на контакт соединителя не более, А	1
Максимальный ток на одиночный контакт, не более, А	2
Количество сочленений - расчленений	500
Минимальная наработка, часов	10 000
Срок сохраняемости, лет	25
Соединители устойчивы к воздействию спецфакторов	

## Условия эксплуатации

#### Механические факторы:

##### Синусоидальная вибрация:

Диапазон частот, Гц 1 - 3000  
Ускорение,  $m/c^2$  (g) 400 (40)

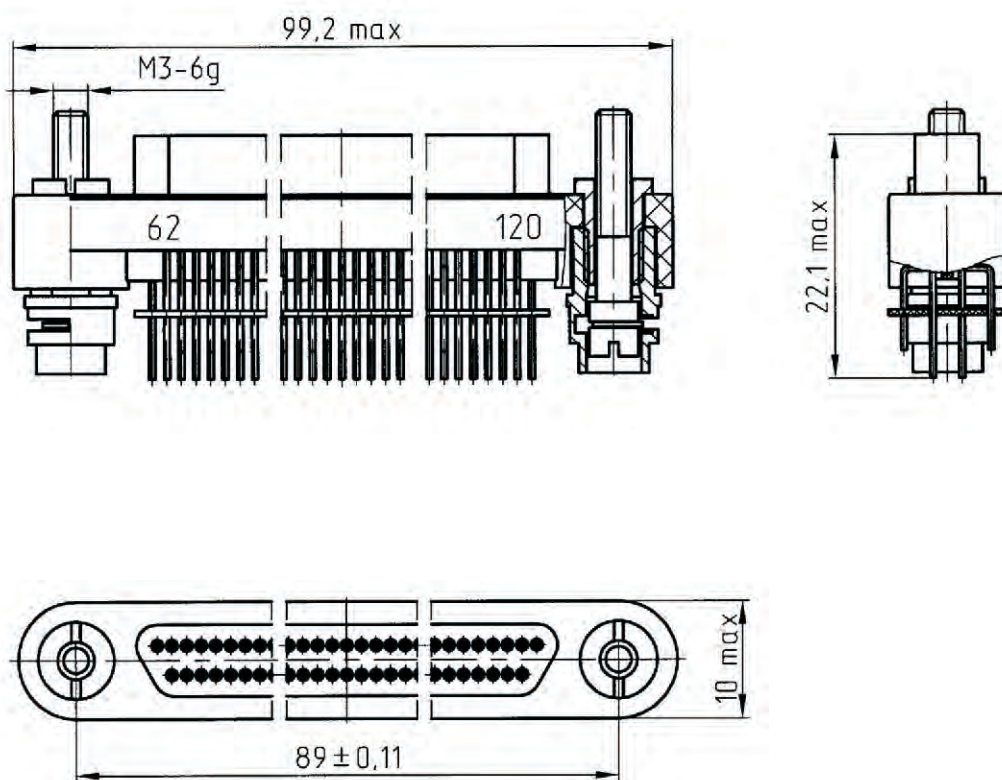
##### Механический удар:

Одиночного действия:  
Ускорение,  $m/c^2$  (g) 5000 (500)

#### Климатические факторы:

Повышенная рабочая температура среды, 85  
Пониженная рабочая температура среды, °С минус 60  
Атмосферное пониженное давление, Па (мм рт. ст.)  $1,3 \cdot 10^3 (1 \cdot 10^0)$

Вилка СНП-381 -120



Розетка СНП-381 -120

