



## СОЕДИНИТЕЛИ СРТ-75

Радиочастотные триаксиальные соединители предназначены для работы в диапазоне частот от 0,5 МГц до 1,5 МГц в мультиплексной линии информационного обмена.

Сочленение соединителей врубное или байонетное.

Соединители предназначены для внутреннего монтажа в соответствии с техническими условиями НКЦС.434511.501ТУ и обеспечивают работоспособность при взаимном сочленении с соединителями СРТ-75 по ЦСНК.430421.009ТУ.

Соединителям присвоены условные обозначения, которые состоят из следующих классификационных признаков:

СРТ	- 75	- 425(426, 427, 428, 429, 431, 433)	Ф	1(2, 3, 4, 5, 6, 7)*
Тип соединителя				
Волновое сопротивление				
Модификация:				
Байонетное сочленение:		- 425 – кабельная вилка; - 431 – кабельная вилка с удлинённым хвостовиком - 426 – приборно-кабельная розетка; - 433 – приборно-кабельная розетка с удлинённым хвостовиком; - 427 – приборная розетка		
Врубное сочленение:		- 428 – кабельная вилка; - 429 – кабельная розетка		
Изоляционный материал соединителя:		Ф - фторопласт		
Варианты поляризации, для соединителей байонетного сочленения.				
Для соединителей с нормальным расположением цифра не маркируется.				

Обозначение соединителей при заказе и в конструкторской документации другой продукции должно состоять из слова «Вилка» («Розетка»), условного обозначения типоконструкции, обозначения ТУ

#### Примеры обозначения:

CPT-75-425Ф-2

НКЦС.434511.501ТУ.

### Технические характеристики

Волновое сопротивление сочлененных кабельных частей соединителя при частоте 1МГц, не более ,Ом.	80
Сопротивление контактов «штырь-гнездо», «обойма контактная-гильза контактная», «корпус-корпус», не более, мОм	10
Сопротивление изоляции в нормальных климатических условиях, не менее, Мом	1000
Максимальный ток на контакт, не более, А	0,5
Максимальное рабочее напряжение (амплитудное значение),В	200
Количество сочленений - расчленений	500
Минимальная наработка, часов	200 000
Срок сохраняемости, лет	25
Соединители устойчивы к воздействию спецфакторов	

### Условия эксплуатации

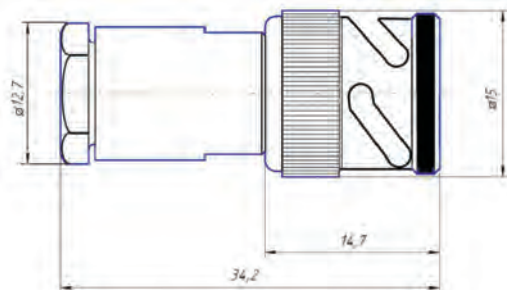
#### Механические факторы:

<b>Синусоидальная вибрация:</b>	
Диапазон частот, Гц	5 - 2000
Ускорение, м/с <sup>2</sup> (g)	150 (15)
<b>Механический удар:</b>	
Одиночного действия:	
Пиковое ударное ускорение, м/с <sup>2</sup> (g)	7000 (700)
Многократного действия:	
Пиковое ударное ускорение, м/с <sup>2</sup> (g)	1500 (150)

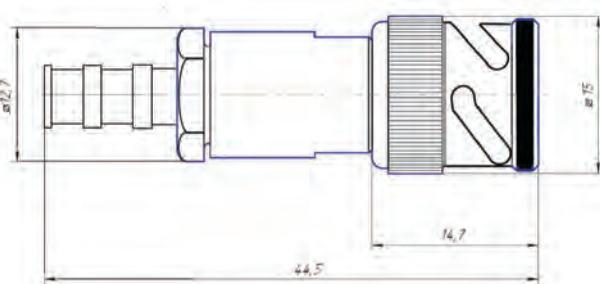
#### Климатические факторы:

Повышенная рабочая температура среды,	85
Пониженная рабочая температура среды, °С	минус 65
Атмосферное пониженное давление, Па (мм рт. ст.)	0,67·10 <sup>3</sup> (5)

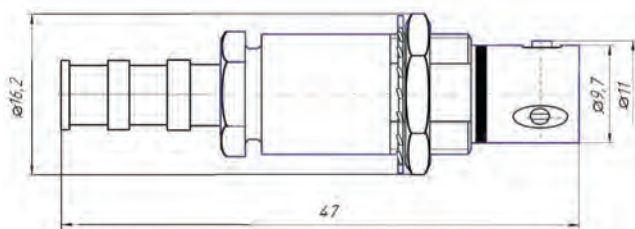
Вилка кабельная (байонетное сочленение) СРТ-75-425Ф



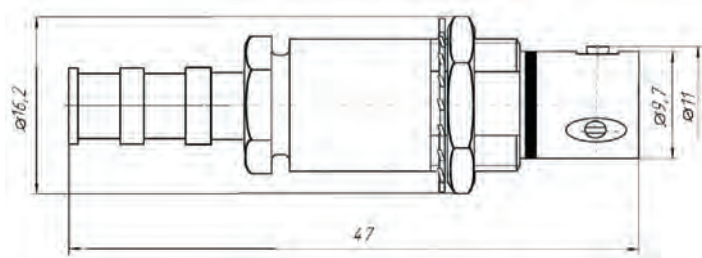
Вилка кабельная (байонетное сочленение) с удлиненным хвостовиком СРТ-75-431Ф



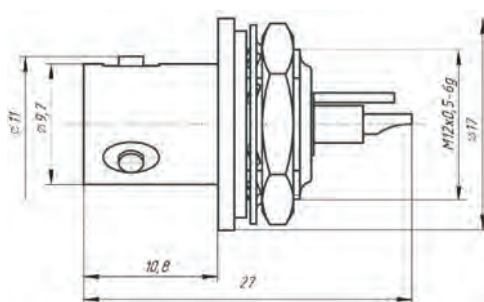
Розетка кабельная (байонетное сочленение) СРТ-75-426Ф



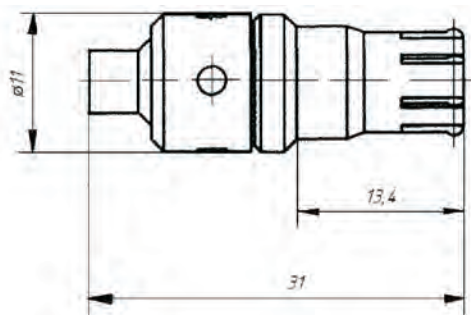
Розетка кабельная (байонетное сочленение) с удлиненным хвостовиком СРТ-75-433Ф



Розетка приборно-кабельная (байонетное сочленение) СРТ-75-427Ф



Вилка кабельная (врубное сочленение) СРТ-75-428Ф



Розетка кабельная (врубное сочленение) СРТ-75-429Ф

