

Термометры биметаллические коррозионностойкие

Универсальное присоединение
(поворотно-откидной корпус) с резьбой на штоке

Тип БТ, серия 220

Биметаллический термометр, устойчивый к воздействию агрессивных измеряемых сред

Диаметр корпуса, мм
80, 100

Класс точности
1,5; 1,0 (под заказ)

Диапазон показаний температур, °С

-30...+50	0...+60
0...+100	0...+120
0...+160	0...+250
0...+300	0...+350
0...+450	

Диапазон рабочих температур, °С

Окружающая среда:
-60...+60

Длина погружной части, мм
64, 100, 150, 200, 250, 300* (под заказ
возможно изготовление погружной части
длиной до 1600 мм)*
* — кроме Ø80

Чувствительный элемент
Биметаллическая спираль

Шток
Нержавеющая сталь 08X18H10

Корпус
IP54 (IP65 — под заказ),
нержавеющая сталь 08X18H10,
угол поворота до 90°

Кольцо
Нержавеющая сталь 08X18H10,
байонетное

Циферблат
Алюминий, шкала черная на белом фоне

Стекло
Минеральное

Присоединение
Осевое присоединение поворотного
механизма

Резьба присоединения (на штоке)
G½ (под заказ M20x1,5)

Комплектность
Без гильзы (возможна комплектация
термометра гильзой из нержавеющей
стали 08X18H10 — см. стр. 56)

Рабочее давление, МПа
на штоке: 10
на гильзе из нержавеющей стали: 25
(под заказ, см.стр.56)

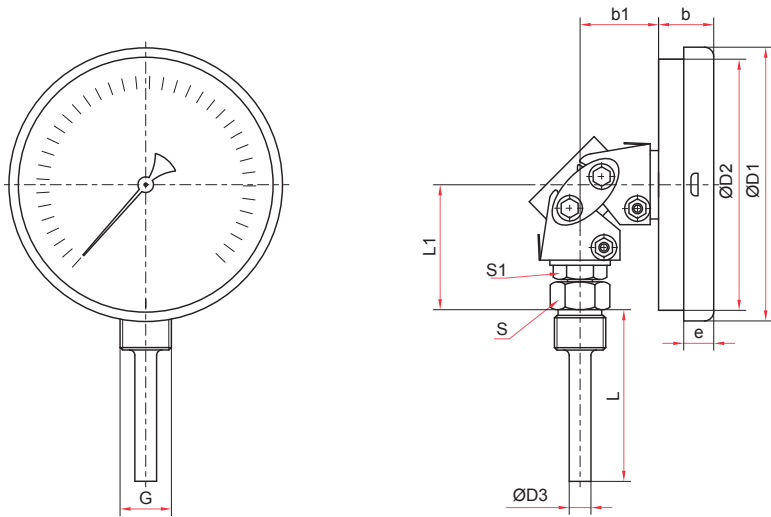
Регулировка
На корпусе с тыльной стороны

Техническая документация
ТУ 4211-001-4719015564-2008



Пример обозначения: БТ – 54. 220 (0–120 °С) G½. 100. 1,5

БТ –	5	4	2	2	0	(0–120 °С)	G½	100	1,5	
Тип	биметаллический термометр									
Диаметр корпуса, мм	4	5								
Присоединение	универсальное, с откидным корпусом									
Материал штока	нержавеющая сталь									
Материал корпуса и кольца	нержавеющая сталь									
Материал гильзы	без гильзы									
Диапазон показаний, температур, °С	-30...+50 0...60 / 100 / 120 / 160 / 250 / 300 / 350 / 450									
Резьба присоединения	G½									
Длина погружной части, мм	64 / 100 / 150 / 200 / 250 / 300									
Класс точности	1,5									

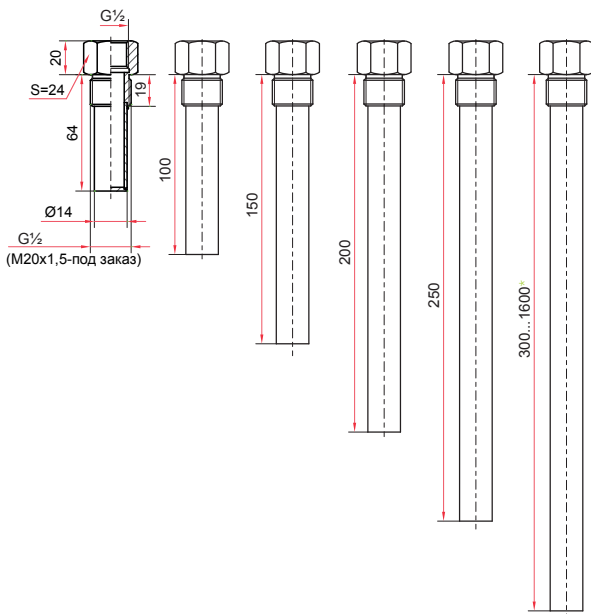


Универсальное присоединение (Ø80, 100 мм)

Основные размеры (мм), вес (кг)

Ø	D1	D2	D3	b	b1	e	L	L1	S	S1	G	Вес
80	84	75	10	18	36	10	64 / 100 / 150 / 200 / 250	52	22	17	G ¹ / ₂	0,35
100	107	99	10	19	36	10	64 / 100 / 150 / 200 / 250 / 300*	52	22	17		0,38

* — под заказ возможно изготовление погружной части длиной до 1600 мм (с шагом 50 мм)



Гильзы из нержавеющей стали (под заказ)
Подробнее на стр. 56