

**ОПИСАНИЕ**

Высокоточный датчик давления APZ 3421 для различных отраслей промышленности с погрешностью до  $\leq 0,1\%$  от диапазона измерений на основе сенсора с разделительной мембраной из нержавеющей стали. Обеспечивает высокую долговременную стабильность и низкую дополнительную температурную погрешность во всем диапазоне рабочих температур.

**ХАРАКТЕРИСТИКИ**

Диапазоны давления: от 0...0,04 бар до 0...250 бар

Измеряемое давление: вакуумметрическое, избыточное, абсолютное

Основная погрешность: 0,2 / 0,1% ДИ

Выходной сигнал: 4...20 мА (Exia исполнение - опционально); 0,5...4,5 В; HART; RS-485 (Modbus RTU)

Сенсор: кремниевый тензорезистивный

Механическое присоединение: G1/2"; G1/4"; 1/2" NPT; 1/4" NPT; M20x1,5 и другие

Температура измеряемой среды: -40...+125 °C

Температура окружающей среды: -50...+85 °C

**ПРИМЕНЕНИЕ**

Объекты энергетики

Химическая промышленность

Технологические линии в машиностроении

Испытательное оборудование

Лабораторные стенды

## ТЕХНИЧЕСКИЕ ПАРАМЕТРЫ

### МЕТРОЛОГИЧЕСКИЕ ХАРАКТЕРИСТИКИ

Диапазон давления, бар		Перегрузка, бар	Давление разрыва, бар	Диапазон давления, бар		Перегрузка, бар	Давление разрыва, бар
Избыточное	Абсолютное			Избыточное	Абсолютное		
-1...0	-	3,0	4,0	0...6,0	0...6,0	15	20
0...0,04	-	0,3	1,0	0...10	0...10	30	40
0...0,06	-	0,3	1,0	0...16	0...16	60	80
0...0,10	-	1,0	1,5	0...25	0...25	60	80
0...0,16	-	1,0	1,5	0...40	0...40	100	150
0...0,25	0...0,25	1,0	1,5	0...60	0...60	100	150
0...0,40	0...0,40	1,0	1,5	0...100	0...100	150	230
0...0,60	0...0,60	3,0	4,0	0...160	0...160	300	450
0...1,0	0...1,0	3,0	4,0	0...250	0...250	530	780
0...1,6	0...1,6	6,0	8,0				
0...2,5	0...2,5	6,0	8,0				
0...4,0	0...4,0	15	20				

Технические характеристики	Диапазоны давления	
	P > 0,1 бар	P ≤ 0,1 бар
Основная погрешность, % ДИ*	≤ ±0,1	≤ ±0,2
Влияние температуры, % ДИ / 10 °С	≤ ±0,02	≤ ±0,04
Диапазон термокомпенсации	-20...+80 °С	0...+75 °С
Диапазон термокомпенсации (опция)	-40...+60 °С	-40...+60 °С
Влияние отклонения напряжения питания	≤ ±0,05% ДИ / 10 В	
Влияние отклонения сопротивления нагрузки	≤ ±0,05% ДИ / кОм (для датчиков с токовым сигналом)	
Долговременная стабильность	≤ ±0,1% ДИ / год	

\* Основная погрешность включает нелинейность, гистерезис и воспроизводимость.

### ЭКСПЛУАТАЦИОННЫЕ ХАРАКТЕРИСТИКИ

Вибростойкость	10 g RMS, 25–2000 Гц
Ударопрочность	100 g / 11 мс
Время отклика (10...90%)	≤ 1 мс
Срок службы	> 100 x 10 <sup>6</sup> циклов нагружения
Максимальные безопасные величины для искробезопасного исполнения 0ExiaIICT4Ga	напряжение 28 В, ток 93 мА, мощность 660 мВт

### ЭЛЕКТРИЧЕСКИЕ ХАРАКТЕРИСТИКИ

Выходной сигнал	Напряжение питания	Сопротивление нагрузки	Потребление тока
4...20 мА / 2-пров. (0ExiaIICT4Ga)	12...36 В (12...28 В)	≤ 1000 Ом	< 26 мА
4...20 мА / 3-пров.	12...36 В	≤ 500 Ом	
0,5...4,5 В / 3-пров. 0ExiaIICT4Ga	5 В / 6...15 В (опция)	> 5 кОм	< 2 мА / < 7 мА
RS-485 / Modbus RTU	12...36 В	-	< 7 мА
4...20 мА / HART	12...36 В	≥ 250 Ом	< 26 мА

### ТЕМПЕРАТУРНЫЙ ДИАПАЗОН

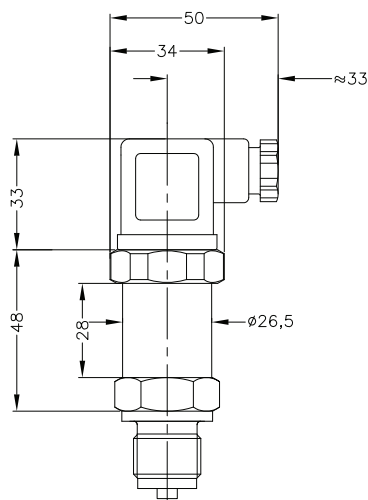
Измеряемая среда	-40...+125 °С
Окружающая среда	-50...+85 °С
Хранение	-50...+85 °С

## КОНСТРУКЦИЯ

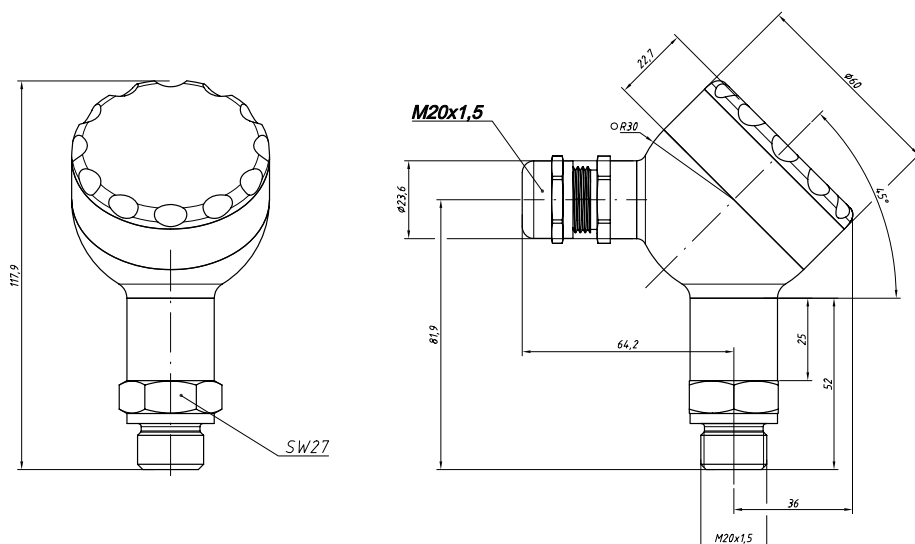
Корпус, штуцер	нержавеющая сталь 316L (1,4404)		
Уплотнение	EPDM (-40...+125 °C); NBR (-25...+100 °C); FKM (-25...+125 °C); сварная конструкция (-40...+125 °C)		
Мембрана	нержавеющая сталь 316L (1,4435)		
Контактирующие со средой части	мембрана, штуцер, уплотнение		
Механическое присоединение	M20x1,5 DIN 3852; M20x1,5 EN 837; G1/2" DIN 3852; G1/2" EN 837; G1/4" DIN 3852; G1/4" EN 837; 1/4" NPT; 1/2" NPT; M12x1,5 DIN 3852; M12x1 DIN 3852; M10x1 DIN 3852; G 3/4" открытая мембрана		
Электрическое присоединение	Класс защиты	Сечение провода, макс.	Диаметр кабеля
DIN 43650A (4-конт.)	IP65	1,5 мм <sup>2</sup>	6...8 мм
Binder 723 (5-конт.)	IP67	0,75 мм <sup>2</sup>	6...8 мм
M12x1 (Binder 713) (5-конт.)	IP67	0,75 мм <sup>2</sup>	6...8 мм
Виссанеер (4-конт.)	IP68	1,5 мм <sup>2</sup>	6...8 мм
Кабельный ввод M12x1,5	IP67	0,14 мм <sup>2</sup>	5 мм
Кабельный ввод, герметичное исполнение	IP68	0,14 мм <sup>2</sup>	7,4 мм
Полевой корпус без дисплея, кабельный ввод M20x1,5	IP67	1,5 мм <sup>2</sup>	7...10 мм
Полевой корпус с дисплеем, M12x1 (Binder 713) (5-конт.)	IP67	0,75 мм <sup>2</sup>	6...8 мм

## ГАБАРИТЫ (мм)

Стандартное исполнение

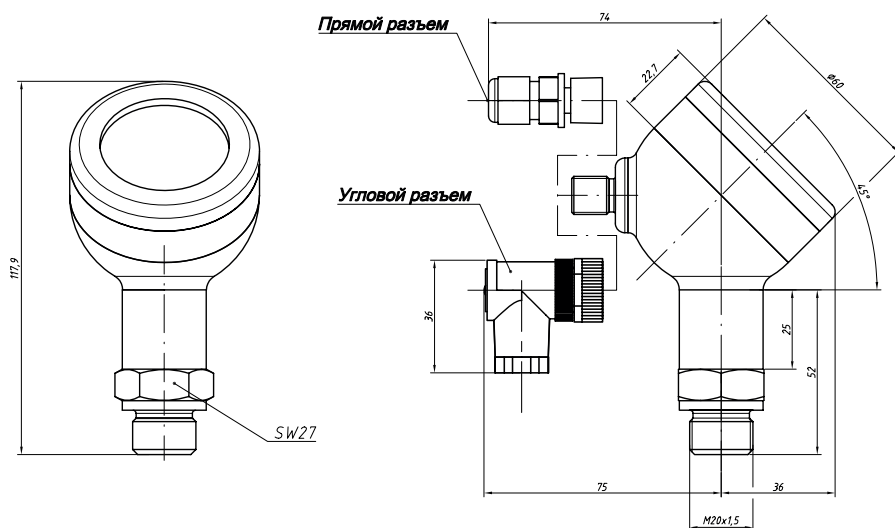


Полевой корпус без индикатора



С выходным сигналом RS485/ModbusRTU  
длина датчика больше на 34 мм  
С выходным сигналом HART длина  
датчика больше на 42 мм

Полевой корпус с индикатором



С приварным сенсором корпус датчика длиннее на 8 мм  
Во взрывозащищенном исполнении корпус датчика длиннее на 25 мм

## ТАБЛИЦА ПОДКЛЮЧЕНИЯ

Цепи датчика		DIN 43650	Binder 713	Binder 723	Buccaneer	Кабельный ввод
2-пров.	питание +	1	1	3	1	белый
	питание -	2	2	4	2	коричневый
	экран	GND	4	5	4	желто-зеленый
3-пров.	питание +	1	1	3	1	белый
	питание -	2	2	4	2	коричневый
	выход +	3	3	1	3	зеленый
	экран	GND	4	5	4	желто-зеленый
RS-485 4-пров.	питание +	-	3	3	-	белый
	питание -	-	1	1	-	коричневый
	A	-	4	4	-	желтый
	B	-	5	5	-	зеленый
	экран	-	2	2	-	желто-зеленый

## РАЗМЕРЫ / ЭЛЕКТРИЧЕСКИЕ ПРИСОЕДИНЕНИЯ (мм)

DIN 43650A	Кабельный ввод M12x1,5	Кабельный ввод, герметичное исполнение	M12x1 (Binder 713) прямой
M12x1 (Binder 713) угловой	Binder 723	Buccaneer	

## РАЗМЕРЫ / МЕХАНИЧЕСКИЕ ПРИСОЕДИНЕНИЯ (мм)

M20x1,5; G1/2" (EN 837)	M12x1; M12x1,5; G1/4" (EN 837)	1/4" NPT	M20x1,5; G1/2" (DIN 3852)	M16x1,5 (DIN 3852)
M12x1; M12x1,5; G1/4" (DIN 3852)	1/2" NPT	M10x1 (DIN 3852)	M12x1,5 ГОСТ Р 22525 группа 2	G3/4"

## КОД ЗАКАЗА

APZ 3421		-X	-XXXX	-X	-X	-XX	-X	-XXX	-X	-XX	
ИЗМЕРЯЕМОЕ ДАВЛЕНИЕ											
Избыточное		G									
Абсолютное		A									
Вакуумметрическое, НПИ = -1 бар		V									
ЕДИНИЦА ИЗМЕРЕНИЯ											
бар		B									
кг/см <sup>2</sup>		S									
м вод. ст.		W									
кПа		K									
МПа		M									
другая (указать при заказе)		X									
ВЕРХНИЙ ПРЕДЕЛ ИЗМЕРЕНИЯ (ВПИ)											
бар, кг/см <sup>2</sup>		м вод. ст.		кПа		МПа					
0,04	0040	0,4	0400	4,0	4000						
0,06	0060	0,6	0600	6,0	6000						
0,10	0100	1,0	1000	10	1001						
0,16	0160	1,6	1600	16	1601						
0,25	0250	2,5	2500	25	2501						
0,40	0400	4,0	4000	40	4001						
0,60	0600	6,0	6000	60	6001						
1,0	1000	10	1001	100	1002	0,1	0100				
1,6	1600	16	1601	160	1602	0,16	0160				
2,5	2500	25	2501	250	2502	0,25	0250				
4,0	4000	40	4001	400	4002	0,4	0400				
6,0	6000	60	6001	600	6002	0,6	0600				
10	1001	100	1002	1000	1003	1	1000				
16	1601	160	1602	другой	XXXX	1,6	1600				
25	2501	250	2502			2,5	2500				
40	4001	400	4002			4	4000				
60	6001	другой	XXXX			6	6000				
100	1002					10	1001				
160	1602					16	1601				
250	2502					25	2501				
другой	XXXX					другой	XXXX				
ОСНОВНАЯ ПОГРЕШНОСТЬ											
		0,1% (P > 0,1 бар) (стандарт)		A							
		0,2% (P ≤ 0,1 бар) (стандарт)		B							
		другая (указать при заказе)		X							
ЭЛЕКТРИЧЕСКОЕ ПРИСОЕДИНЕНИЕ											
		DIN 43650A (стандарт, IP65)		10							
		DIN 43650A (IP67)		11							
		Binder 723		20							
		M12x1 прямой (Binder 713)		30							
		M12x1 угловой (Binder 713)		31							
		Кабельный ввод M12x1,5 + кабель 2 м		40							
		Кабельный ввод, герметичное исполнение (IP68) + кабель 4 м		41							
		Bussaneer		50							
		Полевой корпус без дисплея		60							
		Полевой корпус с дисплеем, прямой разъем		64							
		Полевой корпус с дисплеем, угловой разъем		65							
		другое (указать при заказе)		XX							
ВЫХОДНОЙ СИГНАЛ											
		4...20 мА / 2-пров. (стандарт)		A							
		4...20 мА / 2-пров. 0ExiaIICT4Ga		Q							
		4...20 мА / 3-пров.		B							
		0,5...4,5 В / 3-пров. 0ExiaIICT4Ga (или диапазон по запросу в пределах 0,3...4,6 В)		R							
		RS-485 / Modbus RTU		M							
		4...20 мА / HART		H							
		другой (указать при заказе)		X							

## КОД ЗАКАЗА (ПРОДОЛЖЕНИЕ)

APZ 3421	-X	-XXXX	-X	-X	-XX	-X	-XXX	-X	-XX
МЕХАНИЧЕСКОЕ ПРИСОЕДИНЕНИЕ									
							M20x1,5 DIN (стандарт)	200	
							M20x1,5 EN (стандарт)	201	
							G1/2" DIN (стандарт)	720	
							G1/2" EN (стандарт)	721	
							G1/4" DIN (стандарт)	740	
							G1/4" EN	741	
							M10x1 DIN	100	
							M12x1 DIN	120	
							M12x1 EN	121	
							M12x1,5 DIN	122	
							M12x1,5 EN	123	
							M12x1,5 ГОСТ Р 22525 группа 2	124	
							M16x1,5 DIN	160	
							M16x1,5 EN	161	
							G3/4" DIN открытая мембрана (PN ≤ 40 бар)	735	
							1/4" NPT	840	
							1/2" NPT	820	
							другое (указать при заказе)	XXX	
УПЛОТНЕНИЕ									
							FKM (фторкаучук -25...+125 °С, стандарт)	F	
							NBR (бутадиен-нитрильный каучук -25...+100 °С)	N	
							EPDM (этилен-пропиленовый каучук -40...+125 °С)	E	
							Сварное соединение сенсора (без резиновых уплотнений -40...+125 °С)	W	
							другое (указать при заказе)	X	
ИСПОЛНЕНИЕ									
							Стандартное	00	
							С возможностью калибровки нуля (требуется конфигуратор ZCON 100)	01	
							С температурной компенсацией -40...+60 °С	46	
							Дополнительная защита от конденсата (заливка компаундом)	16	
							другое (указать при заказе)	XX	

Пример: APZ 3421-G-B-4001-B-10-A-100-F-00

## ПРИНАДЛЕЖНОСТИ

				
DZ 10 Демпфер гидроударов	ZCON 100 Конфигуратор датчиков давления	ANZ 200 Индикатор датчика с релейным выходом	PZ 1024 Стабилизированный блок питания 10 Вт/24 В	BZ 05/BZ 10 Клемная коробка с грозозащитой